

EW6SN426BP

PL Instrukcja obsługi | **Pralka**



Witamy w Electrolux! Dziękujemy za wybór naszego urządzenia.



Wskazówki dotyczące użytkowania, broszury, pomoc w rozwiązywaniu problemów oraz informacje dotyczące serwisu i napraw:

www.electrolux.com/support

Producent zastrzega sobie możliwość wprowadzenia zmian bez wcześniejszego powiadomienia.

SPIS TREŚCI

1. INFORMACJE DOTYCZĄCE BEZPIECZEŃSTWA.....	2
2. WSKAZÓWKI DOTYCZĄCE BEZPIECZEŃSTWA.....	4
3. OPIS URZĄDZENIA.....	7
4. DANE TECHNICZNE.....	7
5. INSTALACJA.....	8
6. WYPOSAŻENIE.....	12
7. PANEL STEROWANIA.....	12
8. POKRĘTŁO I PRZYCISKI.....	14
9. PROGRAMY.....	16
10. USTAWIENIA.....	21
11. PRZED PIERWSZYM UŻYCIEM.....	22
12. CODZIENNA EKSPLOATACJA.....	22
13. WSKAZÓWKI I PORADY.....	27
14. KONSERWACJA I CZYSZCZENIE.....	29
15. ROZWIĄZYWANIE PROBLEMÓW.....	34
16. PARAMETRY EKSPLOATACYJNE.....	37
17. KRÓTKI PRZEWODNIK.....	38
18. OCHRONA ŚRODOWISKA.....	40

1. ⚠ INFORMACJE DOTYCZĄCE BEZPIECZEŃSTWA



Przed rozpoczęciem instalacji i użytkowania tego urządzenia należy dokładnie zapoznać się z dołączoną instrukcją obsługi.

Producent nie odpowiada za obrażenia ciała ani szkody spowodowane nieprawidłową instalacją lub eksploatacją produktu. Należy zachować instrukcję obsługi w bezpiecznym i łatwo dostępnym miejscu w celu wykorzystania w przyszłości.

1.1 Bezpieczeństwo dzieci i osób o ograniczonych zdolnościach ruchowych

- Urządzenie mogą obsługiwać dzieci po ukończeniu ósmego roku życia oraz osoby o ograniczonych zdolnościach fizycznych, sensorycznych lub umysłowych, a także nieposiadające odpowiedniej wiedzy lub doświadczenia, jeśli będą one nadzorowane lub zostaną poinstruowane w zakresie bezpiecznego korzystania z urządzenia i będą świadome związanych z tym zagrożeń.
- Dzieci w wieku od 3 do 8 lat i osoby o znacznym stopniu niepełnosprawności nie powinny zbliżać się urządzenia, jeśli nie znajdują się pod stałym nadzorem.
- Dzieci poniżej 3 roku życia nie powinny zbliżać się do urządzenia, jeśli nie znajdują się pod stałym nadzorem.
- Dzieci należy pilnować, aby nie bawiły się urządzeniem.
- Przechowywać opakowanie w miejscu niedostępnym dla dzieci lub zutylizować je w odpowiedni sposób.
- Przechowywać detergenty poza zasięgiem dzieci.
- Dzieci i zwierzęta domowe nie powinny zbliżać się do urządzenia, gdy otworzone są jego drzwi.
- Jeśli urządzenie wyposażono w blokadę uruchomienia, zaleca się jej włączenie.
- Dzieci nie powinny zajmować się czyszczeniem ani konserwacją urządzenia bez odpowiedniego nadzoru.

1.2 Ogólne zasady bezpieczeństwa

- To urządzenie jest przeznaczone wyłącznie do niekomercyjnego prania rzeczy nadających się do prania w pralce.
- Urządzenie przeznaczone jest do użytku domowego w pomieszczeniach zamkniętych.
- Urządzenie można użytkować w biurach, pokojach hotelowych, pokojach w pensjonatach, domach dla gości w gospodarstwach rolnych i innych podobnych miejscach, gdzie użytkowanie nie przekracza średniego poziomu użytkowania w gospodarstwie domowym.

- Nie zmieniać parametrów technicznych urządzenia.
- Maksymalny ciężar wsadu to 6.0 kg. Nie przekraczać maksymalnego ładunku danego programu (patrz rozdział „Programy”).
- Ciśnienie robocze wody w punkcie podłączenia powinno wynosić od 0,5 bara (0,05 MPa) do 10 barów (1,0 MPa).
- Wykładzina podłogowa, dywan lub mata podłogowa nie mogą zasłaniać otworów wentylacyjnych w podstawie.
- Urządzenie powinno być podłączone do sieci wodociągowej za pomocą dołączonego nowego zestawu węży lub innego nowego zestawu węży dostarczonego przez autoryzowane centrum serwisowe.
- Nie wolno ponownie używać starych węży.
- Jeśli przewód zasilający jest uszkodzony, musi go wymienić producent, autoryzowane centrum serwisowe lub inna wykwalifikowana osoba, aby zapobiec ryzyku porażenia prądem.
- Przed przystąpieniem do konserwacji należy wyłączyć urządzenie i wyjąć wtyczkę przewodu zasilającego z gniazda.
- Do czyszczenia urządzenia nie wolno używać wody pod ciśnieniem ani pary wodnej.
- Urządzenie należy czyścić wilgotną szmatką. Stosować wyłącznie obojętne detergenty. Nie używać produktów ściernych, myjek do szorowania, rozpuszczalników ani metalowych przedmiotów.

2. WSKAZÓWKI DOTYCZĄCE BEZPIECZEŃSTWA

2.1 Instalacja



Urządzenie należy zainstalować zgodnie z odpowiednimi krajowymi przepisami.

- Usunąć wszystkie elementy opakowania i blokady transportowe, w tym gumową tuleję z plastikowym elementem dystansowym.

- Przechowywać blokady transportowe w bezpiecznym miejscu. Jeśli w przyszłości zajdzie potrzeba ponownego transportu urządzenia, należy zamontować blokady w celu unieruchomienia bębna, aby zapobiec wewnętrznym uszkodzeniom.
- Zachować ostrożność podczas przenoszenia urządzenia, ponieważ jest ono ciężkie. Należy zawsze stosować rękawice ochronne i mieć na stopach pełne obuwie.

- Należy postępować zgodnie z instrukcją instalacji dołączoną do urządzenia.
- Nie instalować ani nie używać uszkodzonego urządzenia.
- Nie instalować ani nie korzystać z urządzenia w miejscach, w których temperatura może spaść poniżej 0°C lub w których mogłoby być ono narażone na działanie czynników atmosferycznych.
- Podłoże, na którym będzie stało urządzenie, musi być płaskie, stabilne, odporne na działanie wysokiej temperatury i czyste.
- Zapewnić odpowiednią cyrkulację powietrza pomiędzy urządzeniem i podłogą.
- Po ustawieniu urządzenia w docelowym miejscu należy za pomocą poziomicy sprawdzić, czy jest prawidłowo wypoziomowane. W przeciwnym razie należy odpowiednio wyregulować jego nóżki.
- Nie instalować urządzenia bezpośrednio nad podłogową kratką ściekową.
- Nie rozpryskiwać wody na urządzenie i nie narażać go na nadmierny kontakt z wilgocią.
- Nie instalować urządzenia w miejscach uniemożliwiających całkowite otwarcie drzwi urządzenia.
- Nie umieszczać pod urządzeniem żadnych zamkniętych pojemników na wypadek ewentualnego wycieku wody. Skontaktować się z autoryzowanym centrum serwisowym w celu uzyskania informacji, jakich akcesoriów można używać.

2.2 Podłączenie elektryczne

OSTRZEŻENIE!

Występuje zagrożenie pożarem i porażeniem prądem elektrycznym.

- **OSTRZEŻENIE:** Urządzenie jest przeznaczone do instalacji i jednoczesnego podłączenia do złącza uziemiającego w budynku.
- Należy używać wyłącznie prawidłowo zamontowanego gniazda elektrycznego z uziemieniem.

- Upewnić się, że parametry na tabliczce znamionowej odpowiadają parametrom znamionowym źródła zasilania.
- Nie stosować rozgałęźników ani przedłużaczy.
- Należy zwrócić uwagę, aby nie uszkodzić wtyczki ani przewodu zasilającego. Wymiany przewodu zasilającego można dokonać wyłącznie w naszym autoryzowanym centrum serwisowym.
- Podłączyć wtyczkę do gniazda elektrycznego dopiero po zakończeniu instalacji. Należy zadbać o to, aby po zakończeniu instalacji urządzenia wtyczka przewodu zasilającego była łatwo dostępna.
- Nie dotykać przewodu zasilającego ani wtyczki mokrymi rękami.
- Odłączając urządzenie, nie należy ciągnąć za przewód zasilający. Należy zawsze ciągnąć za wtyczkę sieciową.

2.3 Podłączenie do sieci wodociągowej

- Temperatura doprowadzanej wody nie może przekraczać 25°C.
- Uważać, aby nie uszkodzić węży wodnych.
- Przed podłączeniem urządzenia do nowej instalacji wodociągowej lub instalacji, z której nie korzystano przez dłuższy czas lub która była naprawiana lub do której podłączono nowe urządzenia (liczniki wody itp.), należy umożliwić wypływ wody, aż będzie ona czysta.
- Podczas pierwszego użycia urządzenia i bezpośrednio po nim należy upewnić się, że nie ma widocznych wycieków wody.
- Jeśli wąż dopływowy jest za krótki, nie stosować węży przedłużających. Należy skontaktować się z autoryzowanym punktem serwisowym, aby zamówić dłuższy wąż dopływowy.
- Podczas rozpakowywania urządzenia z węża spustowego może wypływać woda. Są to pozostałości wody po testach przeprowadzanych w fabryce.
- Wąż spustowy można przedłużyć maksymalnie do 400 cm. Aby zamówić drugi wąż spustowy i przedłużacz należy skontaktować się z autoryzowanym punktem serwisowym.

- Należy zadbać o to, aby po zainstalowaniu urządzenia zawór wody był łatwo dostępny.

2.4 Użytkowanie

OSTRZEŻENIE!

Zagrozenie odniesieniem obrażeń, porażeniem prądem, pożarem lub uszkodzeniem urządzenia.

- Należy przestrzegać wskazówek dotyczących bezpieczeństwa podanych na opakowaniu detergentu.
- Nie umieszczać produktów łatwopalnych ani przedmiotów nasączonych łatwopalnymi produktami w pobliżu lub na urządzeniu.
- Nie prać odzieży mocno zaplamionej olejem, smarem lub innymi tłustymi substancjami. Mogą one uszkodzić gumowe części pralki. Przed włożeniem do pralki należy taką odzież wyprać wstępnie ręcznie.
- Nie dotykać szyby drzwi podczas trwania programu. Szyba może być gorąca.
- Upewnić się, że w praniu nie ma żadnych metalowych przedmiotów.

2.5 Serwis

- Aby naprawić urządzenie, należy skontaktować się z autoryzowanym centrum serwisowym. Należy stosować wyłącznie oryginalne części zamienne.
- Samodzielna lub nieprofesjonalna naprawa może mieć negatywny wpływ na bezpieczeństwo i spowodować utratę gwarancji.
- Następujące części zamienne będą dostępne przez 10 lat po zakończeniu produkcji modelu: silnik i szczotki silnika,

przeniesienie napędu między silnikiem a bębniem, pompy, amortyzatory i sprężyny, bęben piorący, krzyżak bębna i powiązane łożyska kulkowe, grzałki i elementy grzejne, w tym pompy ciepła, sztywne przewody i powiązane elementy, w tym węże, zawory, filtry i elementy układu Aqua Stop, układy elektroniczne, wyświetlacze elektroniczne, przełączniki ciśnieniowe, termostaty i czujniki, oprogramowanie i oprogramowanie układowe, w tym oprogramowanie do resetowania, drzwi, zawias drzwiowy i uszczelki, inne uszczelki, zespół blokady drzwi, elementy plastikowe, takie jak dozowniki detergentu. Niektóre z tych części zamiennych będą dostępne wyłącznie dla profesjonalnych punktów serwisowych i nie wszystkie części zamienne są odpowiednie do wszystkich modeli.

2.6 Utylizacja

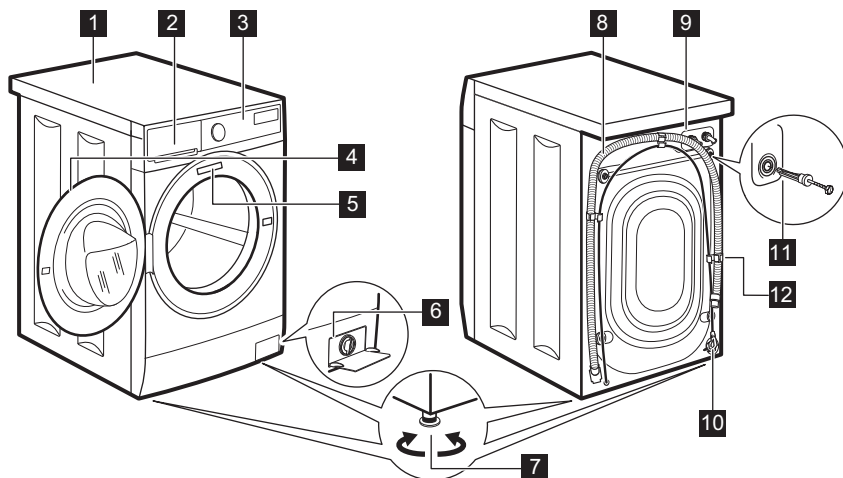
OSTRZEŻENIE!

Zagrozenie odniesieniem obrażeń lub uduszeniem.

- Odłączyć urządzenie od źródła zasilania i zamknąć dopływ wody.
- Odciąć przewód zasilający blisko urządzenia i oddać do utylizacji.
- Wymontować zatrzask drzwi, aby uniemożliwić zamknięcie się dziecka lub zwierzęcia w bębnie.
- Utylizację urządzenia należy przeprowadzić zgodnie miejscowymi przepisami w zakresie utylizacji zużytego sprzętu elektrycznego i elektronicznego (WEEE).

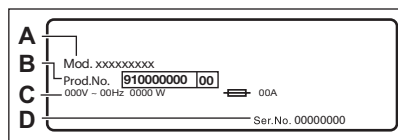
3. OPIS URZĄDZENIA

3.1 Widok urządzenia



- 1 Błat roboczy
- 2 Dozownik detergentu
- 3 Panel sterowania
- 4 Uchwyt drzwi
- 5 Tabliczka znamionowa
- 6 Filtr pompy opróżniającej
- 7 Nóżki do poziomowania urządzenia

- 8 Wąż spustowy
- 9 Podłączenie węża dopływowego
- 10 Przewód zasilający
- 11 Blokady transportowe
- 12 Uchwyt węża



Na tabliczce znamionowej znajdują się: nazwa modelu (A), numer produktu (B), parametry zasilania (C) oraz numer seryjny (D).

4. DANE TECHNICZNE

Wymiar	Szerokość / wysokość / całkowita głębokość	59.5 cm / 84.3 cm / 41.1 cm
Podłączenie elektryczne	Napięcie Całkowita moc Bezpiecznik Częstotliwość	230 V 2000 W 10 A 50 Hz

Poziom zabezpieczenia przed wnikaniem cząstek stałych i wilgoci zapewniony przez osłonę zabezpieczającą, z wyjątkiem sytuacji, w których urządzenie niskonapięciowe nie ma zabezpieczenia przed wilgocią IPX4

Ciśnienie doprowadzanej wody	Minimum Maksimum	0,5 bara (0,05 MPa) 10 barów (1,0 MPa)
------------------------------	---------------------	---

Zasilanie wodą ¹⁾		Zimna woda
------------------------------	--	------------

Maksymalny wsad	Bawełniane	6,0 kg
-----------------	------------	--------

Prędkość wirowania	Maksymalna prędkość wirowania	1151 obr./min
--------------------	-------------------------------	---------------

1) Podłączyć wąż doprowadzający wodę do zaworu z 3/4" gwintem.

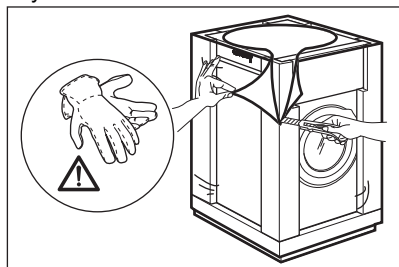
5. INSTALACJA

⚠ OSTRZEŻENIE!

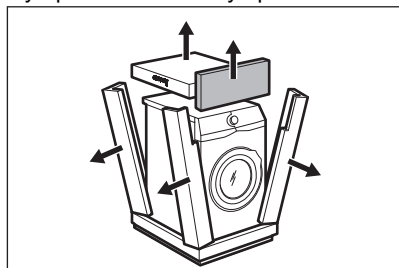
Patrz rozdział dotyczący bezpieczeństwa.

5.1 Rozpakowanie

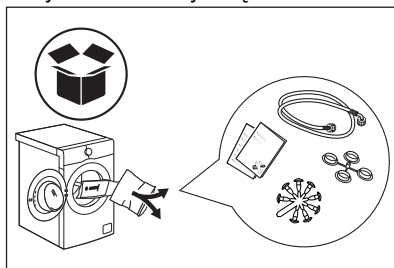
1. Zdjąć zewnętrzną folię. W razie potrzeby użyć noża.



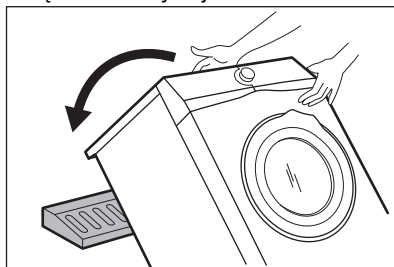
2. Zdjąć kartonową przykrywkę i styropianowe elementy opakowania.



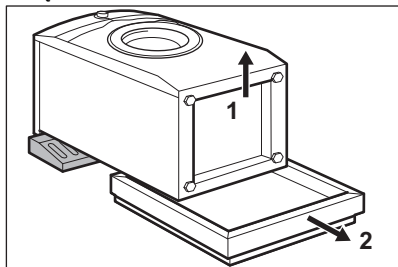
3. Otworzyć drzwi urządzenia. Wyjąć wszystkie elementy z bębna.



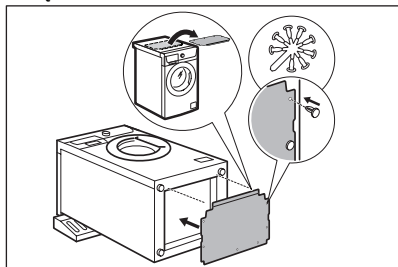
4. Położyć przedni styropianowy element opakowania na podłodze za urządzeniem. Ostrożnie położyć urządzenie na tylnej ścianie.



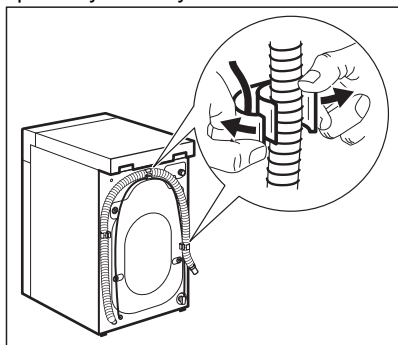
5. Usunąć blok styropianu ze spodu urządzenia.



6. Zdjąć dolną osłonę z blatu urządzenia. Za pomocą zacisków mocujących, które znajdują się w torebce z instrukcją obsługi, zamocować osłonę na spodzie urządzenia.



7. Ponownie ustawić urządzenie w pozycji pionowej. Zdjąć przewód zasilający i wąż spustowy z uchwytu.

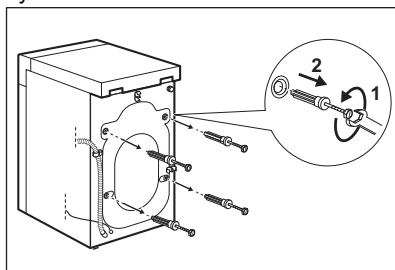


⚠ OSTRZEŻENIE!

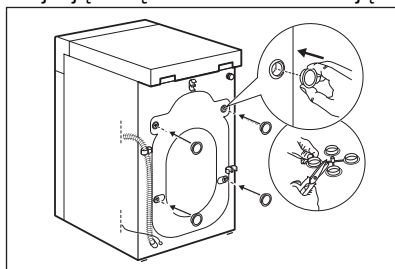
Z węża spustowego może wypłynąć woda. Są to pozostałości wody po testowaniu urządzenia w fabryce.

8. Usunąć cztery blokadki transportowe i wyciągnąć plastikowe elementy

dystansowe.



9. W otwory włożyć plastikowe zatyczki znajdujące się w torebce z instrukcją.



Zaleca się zachowanie opakowania oraz blokad transportowych na przyszłość.

5.2 Informacje dotyczące instalacji

Umiejscowienie i poziomowanie

Należy odpowiednio wyregulować urządzenie, aby zapobiec drganiom, hałasowi i przesuwaniu się urządzenia podczas pracy.

1. Zainstalować urządzenie na płaskim, twardym podłożu. Urządzenie musi być wypoziomowane i stabilne. Upewnić się, że urządzenie nie dotyka ściany lub innych urządzeń oraz że jest zapewniony pod nim przepływ powietrza.

2. Poluzować lub dokręcić nóżki, aby wypoziomować urządzenie. Wszystkie nóżki muszą stabilnie opierać się na podłożu.

⚠ OSTRZEŻENIE!

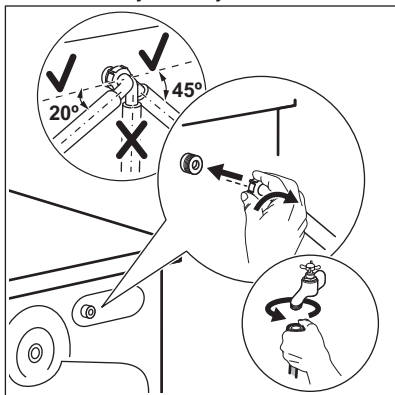
Pod nóżkami urządzenia nie umieszczać kartonu, drewna ani podobnych materiałów w celu wypoziomowania.

Wąż dopływowy

⚠ UWAGA!

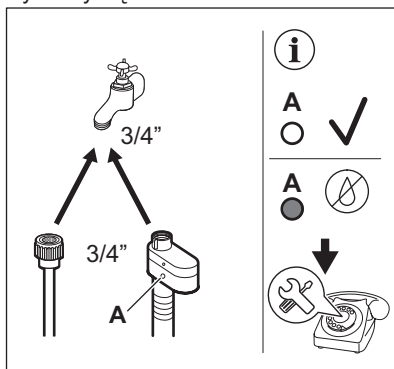
Upewnij się, że węże nie są uszkodzone i nie ma wycieków ze złączy. Jeśli wąż dopływowy jest za krótki, nie stosować węży przedłużających. Aby zamówić zamienny wąż dopływowy, należy skontaktować się z centrum serwisowym.

1. Jeśli trzeba przyłączyć wąż dopływu wody z tyłu urządzenia. Zazwyczaj jest on już zainstalowany w fabryce.



2. Skierować go w prawo lub w lewo, odpowiednio do położenia zaworu wody. Upewnij się, że wąż dopływowy nie jest skierowany pionowo.
3. W razie potrzeby poluzować nakrętkę wieńcową, aby ustawić wąż w odpowiednim położeniu.
4. Niektóre modele mogą być wyposażone w wąż dopływowy z zabezpieczeniem przed zalaniem. Zabezpieczenie przed zalaniem zapobiega wyciekaniu wody. Sektor w oknie pokazuje tę usterkę A. W

takim przypadku należy zamknąć zawór wody i skontaktować się z autoryzowanym centrum serwisowym w celu uzyskania informacji na temat wymiany węża.



5. Podłączyć wąż dopływowy ZIMNEJ wody do zaworu zimnej wody z gwintem 3/4 cala.

⚠ OSTRZEŻENIE!

Temperatura doprowadzanej wody nie może przekraczać 25°C.

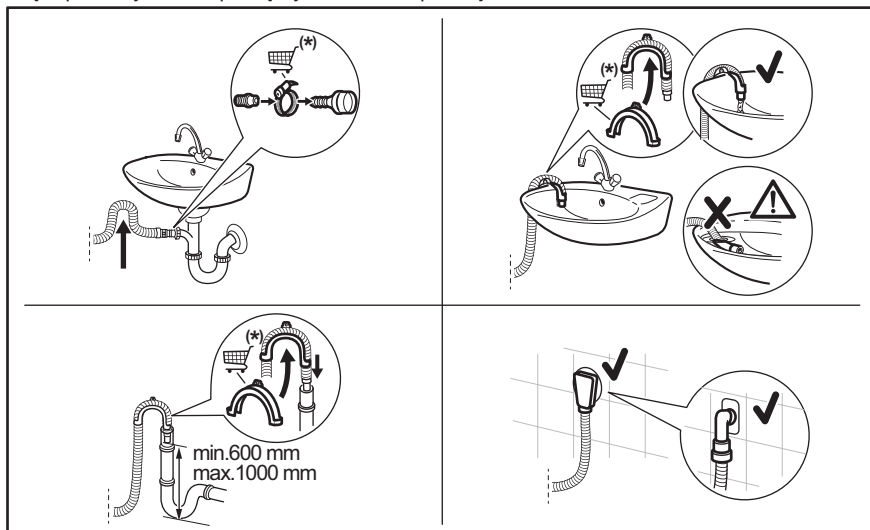
Odprowadzanie wody

Końcówka węża spustowego powinna znajdować się na wysokości co najmniej 60 cm i nie większej niż 100 cm od powierzchni podłogi.

i

Wąż spustowy można przedłużyć maksymalnie do 400 cm. Drugi wąż spustowy i przedłużacz można kupić w autoryzowanym centrum serwisowym.

Wąż spustowy można podłączyć na różne sposoby:



*Zastrzegamy sobie prawo do wymiany części zamiennych bez uprzedzenia.

Należy ułożyć wąż spustowy w pętlę, aby nie dopuścić do przedostawania się zanieczyszczeń ze zlewu do urządzenia.

Podłączyć wąż spustowy do króćca syfonu i zabezpieczyć zaciskiem. Należy ułożyć wąż spustowy w pętlę, aby nie dopuścić do przedostawania się zanieczyszczeń ze zlewu do urządzenia.

Włożyć wąż bezpośrednio do rury kanalizacyjnej zabudowanej w ścianie i zabezpieczyć go zaciskiem.

Bez plastikowej prowadnicy węża, do syfonu umywalki – umieścić wąż spustowy na króćcu syfonu i zabezpieczyć zaciskiem.

Wąż spustowy można wygiąć do kształtu litery U i umieścić wokół plastikowej prowadnicy. Na krawędzi umywalki – przymocować prowadnicę do zaworu wody lub do ściany.



Upewnić się, że plastikowa prowadnica jest nieruchoma podczas odpompowywania wody, a wąż spustowy nie jest zanurzony w wodzie. Może nastąpić cofnięcie brudnej wody do urządzenia.
Akcesoria należy zakupić u autoryzowanego sprzedawcy.

Do rury kanalizacyjnej z otworem wentylacyjnym – włożyć wąż spustowy bezpośrednio do rury odpływowej lub kanalizacyjnej.



Należy zawsze zapewnić wentylację końcówki węża spustowego, tj. wewnętrzna średnica rury kanalizacyjnej (min. 38 mm/1,5 cala) musi być większa niż zewnętrzna średnica węża spustowego.

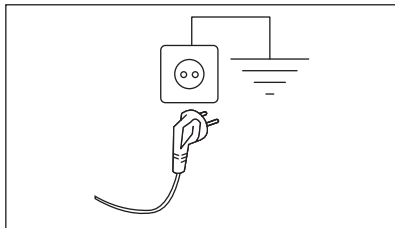
5.3 Podłączenie elektryczne

Po zakończeniu instalacji można podłączyć wtyczkę przewodu zasilającego do gniazda elektrycznego.

Na tabliczce znamionowej i w rozdziale „Dane techniczne” podano wymagane parametry znamionowe zasilania. Należy upewnić się, że są one zgodne z parametrami sieciowego źródła zasilania.

Należy sprawdzić, czy domowa instalacja elektryczna może wytrzymać maksymalne wymagane obciążenie, biorąc pod uwagę również inne użytkowane urządzenia.

Podłączyć urządzenie do gniazda z uziemieniem.



Po zainstalowaniu urządzenia przewód zasilający musi być łatwo dostępny.

Jeśli instalacja urządzenia wymaga wykonania prac elektrycznych, należy skontaktować się autoryzowanym centrum serwisowym.

Producent nie ponosi żadnej odpowiedzialności za uszkodzenia powstałe w następstwie nieprzestrzegania powyższych zaleceń bezpieczeństwa.

6. WYPOSAŻENIE

6.1 Dostępne na www.electrolux.com/shop lub u autoryzowanego dealera



Jedynie używanie odpowiednich akcesoriów zatwierdzonych przez firmę ELECTROLUX zapewni spełnienie norm bezpieczeństwa przez urządzenie. Użycie niezatwierdzonych części będzie powodem negatywnego rozpatrzenia reklamacji.

6.2 Zestaw płyty mocującej

Instalując urządzenie na drewnianej podłodze należy je zamocować na płycie mocującej.

Należy uważnie przeczytać instrukcję dołączoną do produktu.

7. PANEL STEROWANIA

7.1 Funkcje specjalne

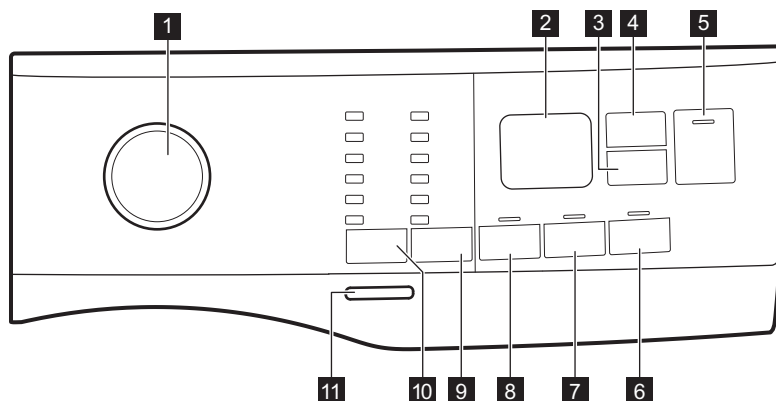
Zakupiona przez Państwa pralka spełnia wszystkie współczesne wymagania związane z efektywnym praniem przy jednoczesnym niskim zużyciu wody, energii i detergentów oraz dbałości o tkaniny.

- Dzięki **Soft Plusopcji** płyn zmiękczający do tkanin jest równomiernie rozprowadzany w praniu i dociera do

każdego włókna, zapewniając idealną miękkość tkanin.

- **SensiCare System** automatycznie dostosowuje czas trwania cyklu do ładunku w bębnie, aby zapewnić doskonałe efekty prania w jak najkrótszym czasie. Więcej informacji można znaleźć w rozdziale „Wykrywanie ładunku SensiCare”.

7.2 Opis panelu sterowania



1 Pokrętko wyboru programów

2 Wyświetlacz

3 Przycisk Opóźniony start

4 Przycisk Time Manager




5 Przycisk Start/Pauza 

6 Przycisk Soft Plus

7 Przycisk Dodatkowe płukanie

8 Przycisk Pranie wstępne

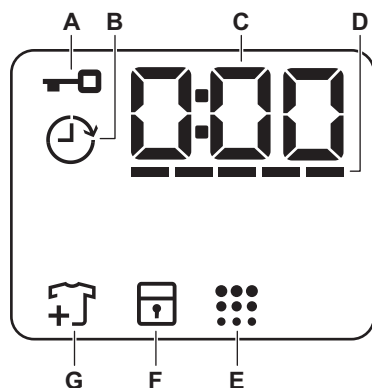
9 Przycisk opcji zmniejszenia prędkości dla funkcji Obrotu

- Bez wirowania opcja 
- Stop z wodą opcja 
- Tryb nocny opcja 

10 Przycisk Temp.

11 Przycisk Wł./Wył.

7.3 Wyświetlacz



A.  Wskaźnik blokady drzwi:

B.  Wskaźnik uruchomienia z opóźnieniem.

C. 


Wskaźnik cyfrowy może pokazywać:

- Czas trwania programu (np. 2:40).
- Czas opóźnienia (np. 2h).
- Zakończenie cyklu (0:00).
- Kod ostrzeżenia (np. E20).
- Wskazanie całkowitego czasu pracy urządzenia. Więcej informacji można znaleźć w rozdziale „Licznik godzin pracy” w części „Ustawienia”.

D.  Time Manager wskaźnik kreskowy funkcji.

E.  Wskaźnik przypominający o czyszczeniu bębna.

F.  Wskaźnik blokady uruchomienia.

G.  Wskaźnik dodawania prania. Świeci się na początku fazy prania, kiedy użytkownik może wstrzymać pracę urządzenia i dodać więcej prania.

8. POKRĘTŁO I PRZYCISKI

8.1 Wprowadzenie



Opcje/funkcje nie są dostępne dla wszystkich programów prania. Należy sprawdzić zgodność opcji/funkcji z programami prania w „Tabeli programów”. Dana opcja/funkcja może wykluczać inną. W takim przypadku urządzenie nie pozwoli na jednoczesny wybór niezgodnych opcji/funkcji.

8.2 Wł./Wył.


Naciśnięcie i przytrzymanie tego przycisku przez kilka sekund umożliwia włączenie lub wyłączenie urządzenia. Podczas włączania i wyłączania urządzenia emitowane są dwa różne dźwięki.

W niektórych przypadkach funkcja trybu czuwania automatycznie wyłącza po kilku minutach urządzenie, aby zmniejszyć pobór energii. Należy wtedy ponownie włączyć urządzenie.

Więcej informacji znajduje się w rozdziale Codzienna eksploatacja.

8.3 Temp.

Przy wyborze programu prania urządzenie automatycznie proponuje domyślną temperaturę.



Wskaźnik Zimna  = pranie w zimnej wodzie.


Zaświeci się wskaźnik odpowiadający ustawionej temperaturze.


8.4 Obroty


Po ustawieniu programu urządzenie automatycznie ustawia domyślną prędkość wirowania.

Dodatkowe opcje wirowania:

- **Bez wirowania** . Zaświeci się odpowiedni wskaźnik. Wybranie tej opcji powoduje wyłączenie wszystkich faz wirowania. Urządzenie wykonuje tylko fazę odpompowania w ramach wybranego programu prania. Opcję tę należy wybrać dla bardzo delikatnych tkanin. Urządzenie zużywa więcej wody w fazie płukania niektórych programów prania.
- **Stop z wodą** . Zaświeci się odpowiedni wskaźnik. Wirowanie końcowe nie jest wykonywane. Urządzenie nie odpompuje wody z ostatniego płukania, aby zapobiec powstaniu zagnieceń na praniu. Po zakończeniu programu prania w bębnie pozostanie woda. Drzwi pozostają zablokowane, a bęben obraca się regularnie, aby zmniejszyć ilość zagnieceń. Aby odblokować drzwi, należy odpompować wodę.

Po dotknięciu przycisku Start/Pauza  urządzenie wykona fazę wirowania i odpompuje wodę.

- **Tryb cichy**  . Zaświeci się odpowiedni wskaźnik. Pośrednie fazy wirowania oraz ostatnia faza są wstrzymane, a program kończy się z wodą w bębnie. Pozwala to zmniejszyć zagniecenia. Drzwi pozostają zablokowane. Bęben będzie obracał się regularnie, aby zmniejszyć zagniecenia. Aby odblokować drzwi, należy odpompować wodę. Program jest bardzo cichy, można go uruchamiać nocą, gdy dostępne są tańsze taryfy za prąd. W niektórych programach płukania pobierana jest większa ilość wody.

Po dotknięciu przycisku Start/Pauza  urządzenie tylko odpompuje wodę.



Urządzenie automatycznie odpompuje wodę po około 18 godzinach.

8.5 Pranie wstępne

Ta opcja umożliwia dodanie fazy prania wstępnego do programu prania.

Zaświeci się odpowiedni wskaźnik.

- Opcja ta umożliwia dodanie fazy prania wstępnego w 30°C przed fazą prania. Opcja jest zalecana do mocno zabrudzonego prania, zwłaszcza zawierającego piasek, pył, błoto lub inne cząstki stałe.



Opcje te mogą spowodować wydłużenie czasu trwania programu.

8.6 Stałe Dodatkowe płukanie

Ta opcja umożliwia dodanie kilku cykli płukania odpowiednio do wybranego programu prania.

Opcji tej należy używać w przypadku prania rzeczy osób uczulonych na detergenty lub mających wrażliwą skórę.



Opcja ta wydłuża czas trwania programu.

Wskaźnik nad danym przyciskiem dotykowym zaświeci się i pozostanie włączony podczas następnego cyklu, aż użytkownik nie wyłączy tej opcji.

8.7 Stałe Soft Plus

Włączenie tej opcji zapewnia optymalizację dozowania płynu zmiękczającego i miękkość tkanin.

Zaleca się jej użycie w przypadku stosowania płynu zmiękczającego.





Opcja ta wydłuża czas trwania programu.

Wskaźnik nad danym przyciskiem dotykowym zaświeci się i pozostanie włączony podczas następnego cyklu, aż użytkownik nie wyłączy tej opcji.

8.8 Opóźniony start

Ta opcja umożliwia późniejsze rozpoczęcie programu w bardziej dogodnym czasie.

Dotykać przycisku, aby ustawić żądany czas opóźnienia. Wartość czasu zwiększa się skokowo w zakresie od 1 godz. do 20 godz.

Na wyświetlaczu widoczny będzie wskaźnik  i wybrany czas opóźnienia. Po dotknięciu przycisku Start/Pauza  urządzenie rozpocznie odliczanie czasu i zostaną zablokowane drzwi.

8.9 Time Manager

Opcja ta umożliwia skrócenie czasu trwania programu zależnie od wielkości wsadu i stopnia jego zabrudzenia.

Po ustawieniu programu prania na wyświetlaczu pojawią się domyślny czas jego trwania oraz kreski -----.

Dotknąć przycisku Time Manager, aby zależnie od potrzeb skrócić czas trwania programu. Na wyświetlaczu pojawi się nowy czas trwania programu i odpowiednio zmniejszy się liczba kresek:

----- odpowiedni cykl do prania pełnego wsadu średnio zabrudzonych rzeczy.

---- szybki cykl do prania pełnego wsadu lekko zabrudzonych rzeczy.

--- bardzo szybki cykl do prania mniejszego wsadu lekko zabrudzonych rzeczy (zalecana maks. połowa wsadu).

-- najkrótszy cykl do odświeżania małej ilości prania.

Funkcja Time Manager jest dostępna tylko z programami w tabeli.

Wskaźnik	Bawełna	Syntetyki
----- 1)	■	■

Wskaźnik	Bawełna	Syntetyki
-----	■	■
----	■	■
---	■	■
--	■	■
-	■	■

1) Domyślny czas trwania wszystkich programów.




8.10 Start/Pauza ▷||






Dotknąć przycisku Start/Pauza ▷||, aby uruchomić urządzenie, włączyć tryb pauzy lub przerwać działanie programu.

9. PROGRAMY

9.1 Tabela programów

Program Domyślna temperatura Zakres temperatury	Referencyjna prędkość wirowania Zakres prędkości wirowania [obr./min.]	Maksymalny wsad	Opis programu (Rodzaj wsadu i stopień zabrudzenia prania)
Eco 40-60 40°C 1)	1200 obr./min (1200- 400)	6.0 kg	Tkaniny bawełniane białe i o trwałych kolorach. Normalnie zabrudzone. Czas trwania programu wydłuża się, a zużycie energii maleje przy jednoczesnym zapewnieniu dobrych efektów prania.
Bawełna 40°C 90°C – pranie w zimnej wodzie	1200 obr./min (1200- 400)	6.0 kg	Białe i kolorowe tkaniny bawełniane. Średnio i bardzo zabrudzone.
Syntetyki 40°C 60°C – pranie w zimnej wodzie	1200 obr./min (1200 - 400)	3.0 kg	Tkaniny syntetyczne lub mieszane. Normalnie zabrudzone.
Delikatne 30°C 40°C – pranie w zimnej wodzie	1200 obr./min (1200- 400)	1.0 kg	Delikatne tkaniny, takie jak akryl, wiskoza oraz tkaniny mieszane wymagające delikatnego prania. Średnio i lekko zabrudzone.

Program Domyślna temperatura Zakres temperatury	Referencyjna prędkość wirowania Zakres prędkości wirowania [obr./min.]	Maksymalny wsad	Opis programu (Rodzaj wsadu i stopień zabrudzenia prania)
Szybki 14 min. 30°C	800 obr./min (800- 400)	1.0 kg	Tkaniny syntetyczne i mieszane. Rzeczy lekko zabrudzone i wymagające odświeżenia.
Płukanie	1200 obr./min (1200- 400)	6.0 kg	Wszystkie tkaniny z wyjątkiem wełnianych i bardzo delikatnych. Program do płukania i odwirowania odzieży. Domyślną prędkością wirowania jest ta stosowana w programach do prania tkanin bawełnianych. Zmniejszyć prędkość wirowania odpowiednio do rodzaju prania. W razie potrzeby ustawić opcję Dodatkowe płukanie, aby dodać płukania. Przy niskiej prędkości wirowania urządzenie przeprowadza cykl delikatnego płukania i krótkiego wirowania.
Odpomp./Wirowanie	1200 obr./min (1200 -400)	6.0 kg	Wszystkie tkaniny z wyjątkiem wełnianych i bardzo delikatnych. Odwirowanie prania i odpompowanie wody z bębna.
Antyalergiczny  60°C	1200 obr./min (1200 - 400)	6.0 kg	Białe rzeczy bawełniane. Ten wysokowydajny program prania usuwa ponad 99,99% bakterii i wirusów ²⁾ utrzymując temperaturę powyżej 60°C przez całą fazę prania; zintensyfikowane płukanie zapewnia prawidłowe usuwanie pozostałości po detergencie oraz mikroorganizmów. Program ten zapewnia również odpowiednie ograniczenie ilości pyłków / cząstek alergizujących.
Ubrania dziecięce 40°C 40°C – pranie w zimnej wodzie	1200 obr./min (1200 - 400)	1.0 kg	Delikatny cykl przeznaczony do odzieży dziecięcej. Wysoki poziom wody i delikatne ruchy bębna w fazie prania zapewniają ochronę kolorów i włókien tkanin.
Jedwab  30°C	800 obr./min (800 - 400)	0.5 kg	Specjalny program do prania tkanin jedwabnych i mieszanych tkanin syntetycznych.
Wełna  40°C 40°C – pranie w zimnej wodzie	1200 obr./min (1200- 400)	1.0 kg	Rzeczy wełniane nadające się do prania w pralce, wełniane i inne tkaniny przeznaczone do prania ręcznego z symbolem „Pranie ręczne”³⁾.
Sportowe 30°C 40°C – pranie w zimnej wodzie	1200 obr./min (1200 - 400)	3.0 kg	Odzież sportowa z różnych tkanin. Rzeczy lekko zabrudzone lub wymagające odświeżenia.

Program Domyślna temperatura Zakres temperatury	Referencyjna prędkość wirowania Zakres prędkości wirowania [obr./min.]	Maksymalny wsad	Opis programu (Rodzaj wsadu i stopień zabrudzenia prania)
Outdoor  30°C 40°C – pranie w zimnej wodzie	1200 obr./min (1200- 400)	1.5 kg ⁴⁾ 1.0 kg ⁵⁾	<div data-bbox="520 327 1024 446" style="border: 1px solid black; padding: 5px;"> <p> Nie używać płynu zmiękczającego do tkanin i upewnić się, że w dozowniku detergentu nie został płyn.</p> </div> <p>Syntetyczna odzież sportowa. Program do delikatnego prania nowoczesnej odzieży sportowej i turystycznej, odpowiedni także do prania odzieży do gimnastyki, kolarstwa, joggingu itp. Zalecana wielkość wsadu to 1.5 kg.</p> <p>Tkaniny nieprzemakalne, nieprzemakalno-oddychające oraz o właściwościach hydrofobowych. Programu można także używać do regeneracji tkanin nieprzemakalno-oddychających – zwłaszcza tych z powłoką hydrofobową. Aby przywrócić właściwości tkanin nieprzemakalno-oddychających, należy postępować zgodnie z poniższymi zaleceniami:</p> <ul style="list-style-type: none"> • Wlać detergent piorący do przegródki . • Wlać specjalny środek regenerujący do tkanin nieprzemakalnych do przegródki na płyn zmiękczający . • Zmniejszyć wielkość wsadu do 1.0 kg. <div data-bbox="520 813 1024 989" style="border: 1px solid black; padding: 5px;"> <p> Aby dodatkowo poprawić właściwości hydrofobowe odzieży, należy wysuszyć ją w suszarce, ustawiając program Outdoor (jeśli jest dostępny i suszenie w suszarce jest dozwolone w instrukcjach umieszczonych na metce).</p> </div>

Program Domyślna temperatura Zakres temperatury	Referencyjna prędkość wirowania Zakres prędkości wirowania [obr./min.]	Maksymalny wsad	Opis programu (Rodzaj wsadu i stopień zabrudzenia prania)
---	--	-----------------	--

Denim 30°C 40°C – pranie w zimnej wodzie	800 obr./min (1200 - 400)	1.5 kg	Specjalny program do odzieży dżinsowej, z delikatną fazą prania zapobiegającą blaknięciu i powstawaniu przebarwień. Mniejszy wsad zapewni lepszą ochronę.
---	------------------------------	--------	--

1) Zgodnie z rozporządzeniem 2019/2023 Komisji UE ten program prania w temperaturze 40°C umożliwia pranie razem – w ramach tego samego cyklu – średnio zabrudzonych tkanin bawełnianych przeznaczonych do prania w temperaturze 40°C lub 60°C.



Informacje dotyczące temperatury prania, czasu trwania programu i innych parametrów są zawarte w rozdziale „Parametry eksploatacyjne”.

Najbardziej wydajnymi programami pod względem zużycia energii są ogólnie te, które umożliwiają pranie w niższej temperaturze i trwają dłużej.

2) Testowane pod kątem *Staphylococcus aureus*, *Enterococcus faecium*, *Candida albicans*, *Pseudomonas aeruginosa* i MS2 Bacteriophage w zewnętrznym teście przeprowadzonym przez Swissatest Testmaterialien AG w 2021 r. (Raport z badań nr 202120117).









3) Podczas tego cyklu bęben obraca się powoli, aby zapewnić delikatne pranie. Może wydawać się, że bęben nie obraca się lub że nie obraca się prawidłowo, jednak jest to normalne działanie w przypadku tego programu

4) Program prania.






5) Program prania i faza impregnacji.

Zgodność opcji programów

Program	Obroty				Pranie wstępne	Dodatkowe płukanie	Soft Plus	Opóźniony start	Time Manager
Eco 40-60	■		■					■	
Bawełna	■	■	■	■	■	■	■	■	■
Syntetyki	■	■	■	■	■	■	■	■	■
Delikatne	■	■	■	■		■	■	■	
Szybki 14 min.	■	■	■					■	
Płukanie	■	■	■			■		■	
Odpomp./Wirowanie	■	■						■	

Program	Obroty				Pranie wstępne	Dodatkowe płukanie	Soft Plus	Opóźniony start	Time Manager
Antyalergiczny 	■	■	■		■	■	■	■	
Ubrania dziecięce	■	■	■	■	■	■	■	■	■
Jedwab 	■	■							■
Wełna  	■	■	■						■
Sportowe	■	■	■		■	■			■
Outdoor 	■	■	■			■			■
Denim	■	■	■	■		■	■		■

Odporne detergenty do programów prania

Program	Uniwersalny proszek do prania ¹⁾	Uniwersalny w płynie	W płynie do tkanin kolorowych	Do tkanin delikatnych i wełny	Specjalne
Eco 40-60	▲	▲	▲	--	--
Bawełna	▲	▲	▲	--	--
Syntetyki	▲	▲	▲	--	--
Delikatne	--	--	--	▲	▲
Szybki 14 min.	--	▲	▲	--	--
Antyalergiczny 	▲	▲	--	--	▲
Ubrania dziecięce	--	▲	▲	--	▲
Jedwab 	--	--	--	▲	▲
Wełna  	--	--	--	▲	▲
Sportowe	--	▲	▲	--	▲
Outdoor 	--	--	--	▲	▲

Program	Uniwersalny proszek do prania ¹⁾	Uniwersalny w płynie	W płynie do tkanin kolorowych	Do tkanin delikatnych i wełny	Specjalne
Denim	--	--	▲	▲	▲

1) W temperaturze powyżej 60°C zaleca się stosowanie detergentu w proszku.

▲ = Zalecane

-- = Niezalecane

9.2 Woolmark Wool Care - Niebieski



Firma Woolmark Company zatwierdziła cykl prania wełny dostępny w tym urządzeniu jako nadający się do prania odzieży wełnianej oznaczonej metką „Prac ręcznie” pod warunkiem, że pranie zostanie wykonane zgodnie ze wskazówkami umieszczonymi na metce odzieży oraz zaleceniami producenta pralki.

M1459

W wielu krajach symbol Woolmark jest certyfikowanym znakiem towarowym.

10. USTAWIENIA

10.1 Sygnały dźwiękowe

Urządzenie emituje różne sygnały dźwiękowe w następujących sytuacjach:

- Włączenie urządzenia (specjalny krótki dźwięk).
- Wyłączenie urządzenia (specjalny krótki dźwięk).
- Dotknięcie przycisku (kliknięcie).
- Dokonanie niewłaściwego wyboru (3 krótkie dźwięki).
- Zakończenie programu (sekwencja dźwięków przez około 2 minuty).
- Nieprawidłowe działanie urządzenia (sekwencja krótkich dźwięków przez około 5 minut).


Aby **wyłączyć/włączyć** sygnały dźwiękowe ustawione dla programu, należy dotknąć jednocześnie przycisków Temp. i Obroty i przytrzymać je przez około 2 sekundy. Na wyświetlaczu pojawi się On/Off



Po wyłączeniu sygnałów dźwiękowych będą one nadal emitowane w razie nieprawidłowego działania urządzenia.

10.2 Blokada uruchomienia

Ta opcja pozwala zapobiec manipulowaniu przez dzieci przy panelu sterowania.

Aby **wyłączyć/wyłączyć** tę opcję, należy nacisnąć i przytrzymać przycisk Soft Plus, aż na wyświetlaczu **zaświeci się/zgaśnie** .

Po wyłączeniu urządzenia zapamięta wybór tej opcji.

Funkcja blokady uruchomienia nie jest dostępna przez kilka sekund po włączeniu urządzenia.

10.3 Licznik godzin pracy

Można wyświetlić całkowity czas pracy urządzenia w godzinach, począwszy od pierwszego włączenia. Ta wartość zlicza czas

pracy cykli (nie obejmuje przerw, czasu opóźnienia rozpoczęcia programu). Aby wyświetlić tę wartość, należy postępować w następujący sposób:

1. Włączyć urządzenie, naciskając przycisk Wł./Wyt..
2. Ustawić pokrętkę wyboru programów na Eco 40-60 program (1. położenie zgodnie z ruchem wskazówek zegara).
3. Nacisnąć i przytrzymać przez kilka sekund Obróty przyciski Temp. i (w ciągu 10 sekund od włączenia). Po upływie tych 10 sekund kombinacja przycisków włącza i wyłącza sygnały dźwiękowe.
4. Po 3 sekundach na wyświetlaczu pokazywana jest łączna liczba godzin pracy urządzenia: np. 1276 godzin, na wyświetlaczu przez 2 sekundy wyświetlany jest tekst Hr, 12 (tysiące i setki) przez 2 sekundy oraz 76 (dziesiątki i jednostki).



Jeśli procedura nie działa (ze względu na przekroczenie limitu czasu, niewłaściwe położenie pokrętki wyboru programów lub niewłaściwą kombinację przycisków), należy wyłączyć urządzenie i powtórzyć sekwencję od początku.

10.4 Ustawienia fabryczne

Ta funkcja umożliwia przywrócenie domyślnych opcji fabrycznych. Aby **włączyć** tę opcję, należy wykonać następujące czynności:

1. Włączyć urządzenie, naciskając przycisk Wł./Wyt..
2. Ustawić pokrętkę wyboru programów na Syntetyki program (3. położenie zgodnie z ruchem wskazówek zegara).
3. Nacisnąć i przytrzymać przez kilka sekund Obróty przyciski Temp. i (w ciągu 10 sekund od włączenia). Po upływie tych 10 sekund kombinacja przycisków włącza i wyłącza sygnały dźwiękowe.
4. Na wyświetlaczu pojawi się — — na ok. 5 sekund.



Jeśli procedura nie działa (ze względu na przekroczenie limitu czasu, niewłaściwe położenie pokrętki wyboru programów lub niewłaściwą kombinację przycisków), należy wyłączyć urządzenie i powtórzyć sekwencję od początku.

11. PRZED PIERWSZYM UŻYCIEM

1. Sprawdzić, czy dostępne jest podłączenie do sieci elektrycznej i czy zawór wody jest otwarty.
2. Wlać 2 litry wody do przegródki na detergent oznaczonej symbolem **2**. Spowoduje to uruchomienie układu odpływowego.
3. Dodać niewielką ilość detergentu do przegródki na detergent oznaczonej symbolem **2**.

4. Ustawić i uruchomić program do prania bawełny z ustawioną najwyższą temperaturą, nie wkładając prania do bębna.

Spowoduje to usunięcie wszelkich możliwych zabrudzeń z bębna i zbiornika.

12. CODZIENNA EKSPLOATACJA



OSTRZEŻENIE!

Patrz rozdział dotyczący bezpieczeństwa.

12.1 Włączanie urządzenia

1. Podłączyć wtyczkę do gniazda zasilania.
2. Otworzyć zawór wody.

3. Nacisnąć i przytrzymać przez kilka sekund przycisk Wł./Wył., aby włączyć urządzenie.

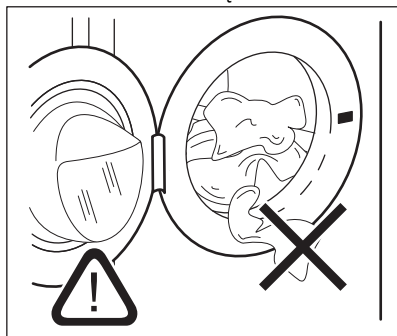
Rozlegnie się krótki sygnał dźwiękowy.

12.2 Wkładanie prania

1. Otworzyć drzwi urządzenia.
2. Opróżnić kieszenie i rozprostować rzeczy przed włożeniem ich do urządzenia.
3. Włożyć pranie do bębna (należy robić to pojedynczo).

Nie wkładać do bębna zbyt dużo prania.

4. Dokładnie zamknąć drzwi.



! UWAGA!

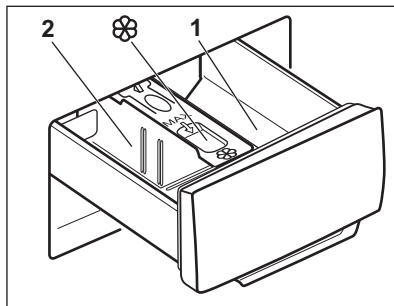
Upewnić się, że nie doszło do przytrzaśnięcia prania między drzwiami a uszczelką, ponieważ może to spowodować wyciek wody i uszkodzenie prania.



Pranie odzieży mocno zaplamionej olejem lub smarem może uszkodzić gumowe części pralki.

12.3 Stosowanie detergentów i dodatków

1. Odmierzyć odpowiednią ilość detergentu i płynu zmiękczającego.
2. Umieścić detergent i płyn zmiękczający w odpowiednich komorach.
3. Dokładnie zamknąć szufladę na detergent.



! UWAGA!

Należy stosować wyłącznie detergenty przeznaczone do pralek.



Zawsze należy przestrzegać instrukcji zamieszczonej na opakowaniu detergentów.

1. Przegródka na detergent do fazy prania wstępnego lub programu z namaczaniem (jeśli jest dostępny). Przed rozpoczęciem programu dodać detergent do prania wstępnego i namaczania.
2. Przegródka na detergent do fazy prania. Stosując detergent w płynie, należy dołączyć go bezpośrednio przed rozpoczęciem programu.

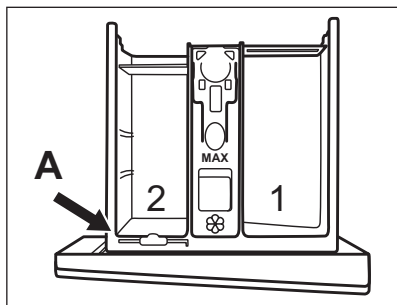


Przegródka na dodatkowe środki w płynie (płyn zmiękczający, krochmal). Umieścić produkt w komorze przed rozpoczęciem programu.

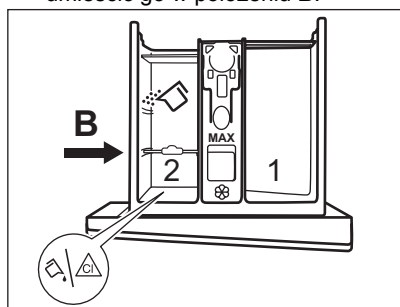
Po zakończeniu cyklu prania usunąć w razie potrzeby resztki detergentu z dozownika detergentu.

12.4 Zmiana położenia rozdzielacza detergentu

1. Wysunąć dozownik detergentu. Położenie **A** rozdzielacza detergentu jest przeznaczone do **detergentu w proszku** (ustawienie fabryczne).

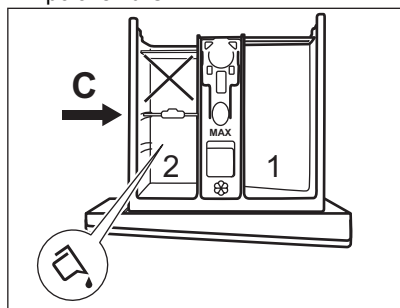


- 2. Aby użyć detergentu/dodatku lub środka wybielającego w płynie:** Wyjąć rozdzielacz detergentu z położenia A i umieścić go w położeniu B.



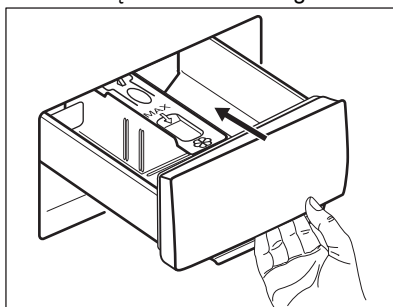
Położenie B rozdzielacza detergentu jest przeznaczone do detergentu w proszku w tylnej przegródce oraz detergentu/dodatku lub środka wybielającego w płynie w przedniej przegródce.

- 3. Aby użyć tylko detergentu w płynie:** Umieścić rozdzielacz detergentu w położeniu C.



- Nie stosować gęstych ani żelowych detergentów.
- Nie przekraczać maksymalnej dawki detergentu w płynie.
- Nie ustawiać fazy prania wstępnego.

- Nie ustawiać funkcji opóźnienia rozpoczęcia programu.
- 4.** Odmierzyć dawkę detergentu i płynu zmiękczającego do tkanin i ostrożnie zamknąć dozownik detergentu.



Upewnić się, że rozdzielacz detergentu jest włożony prawidłowo i nie spowoduje zablokowania szuflady.

12.5 Ustawianie programu

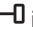

1. Ustawić pokrętko wyboru programów na żądanym programie prania. Zacznie migać wskaźnik przycisku Start/Pauza ▶||.
2. Aby zmienić temperaturę i/lub prędkość wirowania, należy dotknąć odpowiednich przycisków.
3. W razie potrzeby można wybrać jedną lub więcej opcji, dotykając odpowiednich przycisków. Na wyświetlaczu pojawią się odpowiednie wskaźniki i odpowiednio zmienią się wyświetlane informacje.



Jeśli wybór jest **niemożliwy**, rozlegnie się sygnał dźwiękowy, a na wyświetlaczu pojawi się - - -.

12.6 Uruchamianie programu



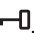
Dotknąć przycisku Start/Pauza ▶||, aby uruchomić program. Uruchomienie programu jest niemożliwe, jeśli wskaźnik przycisku jest wyłączony i nie miga (np. pokrętko wyboru programów znajduje się w nieprawidłowym położeniu). Odpowiedni wskaźnik przestanie migać i pozostanie włączony.

Nastąpi uruchomienie programu, drzwi są zablokowane. Na wyświetlaczu pojawi się wskaźnik  i symbol , co oznacza, że nadal można zatrzymać cykl i dodać odzież do prania.



Gdy urządzenie napełnia się wodą, na krótki czas może włączyć się pompa opróżniająca.





12.7 Opcja uruchomienia programu z opóźnieniem

1. Dotknąć kilkakrotnie przycisku Opóźniony start , aż na wyświetlaczu pojawi się żądany czas opóźnienia. Na wyświetlaczu pojawi się wskaźnik .
2. Dotknąć przycisku Start/Pauza . Nastąpi zablokowanie drzwi urządzenia i rozpocznie się odliczanie czasu opóźnienia. Na wyświetlaczu pojawi się wskaźnik .

Po zakończeniu odliczania czasu program uruchomi się automatycznie.


Anulowanie opóźnienia rozpoczęcia programu po rozpoczęciu odliczania


Aby anulować opóźnienie rozpoczęcia programu:

1. Dotknąć przycisku Start/Pauza , aby wstrzymać pracę urządzenia. Zacznie migać odpowiedni wskaźnik.
2. Dotknąć kilkakrotnie przycisku Opóźniony start , aż na wyświetlaczu pojawi się  i zgaśnie wskaźnik .
3. Ponownie dotknąć przycisku Start/Pauza , aby natychmiast uruchomić program.

Zmiana opóźnienia rozpoczęcia programu po rozpoczęciu odliczania

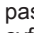
Aby zmienić opóźnienie rozpoczęcia programu:

1. Dotknąć przycisku Start/Pauza , aby wstrzymać pracę urządzenia. Zacznie migać odpowiedni wskaźnik.

2. Dotknąć kilkakrotnie przycisku Opóźniony start , aż na wyświetlaczu pojawi się żądany czas opóźnienia.
3. Ponownie dotknąć przycisku Start/Pauza , aby rozpocząć nowe odliczanie czasu.



12.8 Funkcja wykrywania ładunku SensiCare System

Po dotknięciu przycisku Start/Pauza :

1. Funkcja SensiCare System rozpocznie rozpoznawanie ciężaru ładunku, aby obliczyć rzeczywisty czas trwania programu. Podczas tej fazy zostanie odtworzona prosta animacja w obszarze pasków funkcji kontroli czasu , pod cyframi wskazania czasu.
2. Po upływie 15-20 minut paski funkcji kontroli czasu znikną i zostanie wyświetlone nowe wskazanie czasu trwania programu. Urządzenie automatycznie dostosuje czas trwania programu do wielkości ładunku, aby zapewnić doskonałe efekty prania w jak najkrótszym czasie.

12.9 Przerwanie programu i zmiana opcji

W czasie trwania programu można zmienić **tylko niektóre** opcje:

1. Dotknąć przycisk Start/Pauza . Zacznie migać odpowiedni wskaźnik.
2. Zmienić opcje. Informacje podane na wyświetlaczu odpowiednio zmienią się.
3. Dotknąć ponownie przycisku Start/Pauza .

Program prania będzie kontynuowany.



12.10 Anulowanie trwającego programu

1. Nacisnąć przycisk Wł./Wył., aby anulować program i wyłączyć urządzenie.
2. Nacisnąć ponownie przycisk Wł./Wył., aby włączyć urządzenie.

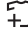


Jeśli urządzenie zakończyło SensiCare System i rozpoczęło napełnianie wodą, nowy program rozpocznie się **bez powtarzania programu SensiCare System**. Woda i detergent nie są odpompowywane, aby uniknąć marnotrawstwa.

Możliwy jest również inny sposób anulowania programu:


1. Obrócić pokrętkę wyboru programów w położenie „Reset” .
2. Odczekać 1 sekundę. Na wyświetlaczu widoczne jest wskazanie . Teraz można ustawić nowy program zmywania.





12.11 Otwieranie drzwi – dokładanie prania

Jeśli ikona  jest włączona, można otworzyć drzwi.




Jeśli temperatura i poziom wody w bębnie są zbyt wysokie lub bęben nadal obraca się, nie należy otwierać drzwi urządzenia.

Gdy uruchomiony jest program lub funkcja uruchomienia z opóźnieniem, drzwi urządzenia są zablokowane. Na wyświetlaczu pojawi się wskaźnik .

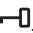
1. Dotknąć przycisk Start/Pauza . Zacznie migać wskaźnik .
2. Zaczekać, aż przestanie migać i zgaśnie wskaźnik blokady drzwi . Otworzyć drzwi urządzenia. W razie potrzeby dołożyć lub wyjąć rzeczy z bębna. Zamknąć drzwi i dotknąć przycisk Start/Pauza . Następuje kontynuacja programu lub funkcji opóźnienia rozpoczęcia programu.

12.12 Zakończenie programu

Po zakończeniu programu urządzenie wyłączy się automatycznie. Rozlegnie się

sygnał dźwiękowy (jeśli jest włączony). Na wyświetlaczu pojawi się wskazanie .

Zgaśnie wskaźnik przycisku Start/Pauza .

Drzwi odblokują się i zgaśnie wskaźnik .

1. Nacisnąć przycisk Wł./Wył., aby wyłączyć urządzenie.

Po upływie pięciu minut od momentu zakończenia programu funkcja oszczędzania energii automatycznie wyłączy urządzenie.


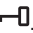




Po ponownym uruchomieniu urządzenia na wyświetlaczu pojawi się informacja o zakończeniu poprzedniego programu. Wybrać nowy program za pomocą pokrętki wyboru programów.

2. Wyjąć pranie z bębna.
3. Upewnić się, że bęben jest pusty.
4. Drzwi oraz dozownik detergentu należy pozostawić lekko uchylone, aby zapobiec powstawaniu pleśni i nieprzyjemnych zapachów.


12.13 Odpompowanie wody po zakończeniu cyklu

Jeśli wybrano program lub opcję, po których urządzenie nie odpompowuje wody po ostatnim płukaniu, program jest zakończony, ale:

- W obszarze wskazań czasu widoczne jest wskazanie , a na wyświetlaczu – wskaźnik zablokowanych drzwi .
- Bęben obraca się regularnie, aby nie dopuścić do zagniecenia prania.
- Drzwi pozostają zablokowane.
- Aby otworzyć drzwi, należy odpompować wodę:
 1. W razie potrzeby dotknąć przycisku Obrotów, aby zmniejszyć prędkość wirowania sugerowaną przez urządzenie.
 2. Nacisnąć przycisk Start/Pauza:
 - Jeśli ustawiono opcję Stop z wodą , urządzenie odpompuje wodę i przeprowadzi wirowanie.
 - Jeśli wybrano opcję Ciche , urządzenie tylko odpompuje wodę

Wskaźnik opcji Stop z wodą  i

Bardzo ciche  znika.

3. Po zakończeniu programu, gdy zgaśnie wskaźnik blokady drzwi , można otworzyć drzwi.
4. Nacisnąć i przytrzymać przez kilka sekund przycisk Wł./Wył., aby wyłączyć urządzenie.

12.14 Funkcja trybu czuwania

Funkcja Tryb czuwania automatycznie wyłącza urządzenie, aby zmniejszyć zużycie energii, gdy:

- Nie używano urządzenia przez 5 minut, gdy nie działa żaden program. Nacisnąć przycisk Wł./Wył., aby ponownie uruchomić urządzenie.
- Po 5 minutach od zakończenia programu prania.

Nacisnąć przycisk Wł./Wył., aby ponownie włączyć urządzenie.

Na wyświetlaczu pojawią się dane pierwszego dostępnego programu (pierwsze położenie zgodnie z ruchem wskazówek zegara). Można teraz ustawić nowy cykl.

Po obroceniu pokrętkła w położenie „Reset”

- urządzenie wyłączy się automatycznie w ciągu 30 sekund.



Po wybraniu programu lub opcji prania, które kończą się zatrzymaniem wody w bębnie, funkcja Tryb czuwania **nie wyłącza** urządzenia, aby przypomnieć użytkownikowi o konieczności odpompowania wody.

13. WSKAZÓWKI I PORADY

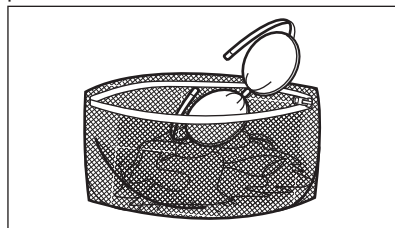
OSTRZEŻENIE!

Patrz rozdział dotyczący bezpieczeństwa.

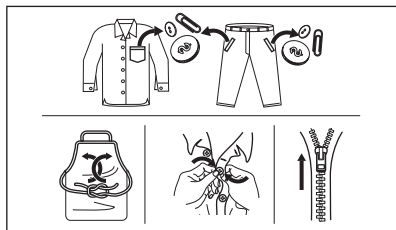
13.1 Wkładanie prania

- Należy posegregować pranie: białe, kolorowe, syntetyczne, delikatne i wełniane.
- Należy przestrzegać instrukcji umieszczonych na etykietach prania.
- Nie prać razem białej i kolorowej odzieży.
- Niektóre kolorowe rzeczy mogą farbować podczas pierwszego prania. Zaleca się pranie ich oddzielnie za pierwszym razem.
- Odwrócić na drugą stronę wielowarstwowe tkaniny, wełnę oraz rzeczy z nadrukami.
- Na mocne zabrudzenia i plamy nanieść odpowiedni detergent przed umieszczeniem prania w bębnie.
- Należy zachować ostrożność przy praniu zasłon. Odczepić żabki/haczyki i umieścić zasłony w worku do prania lub poszewce od poduszki.
- Nie prać rozdartych tkanin lub tkanin o nieobszytych brzegach. Małe i/lub delikatne rzeczy (np. biustonosze z

fiszbinami, paski, rajstopy, sznurowadła, wstążki itp.) należy prać w worku do prania.



- Mała ilość prania może stwarzać problemy z wyważeniem podczas wirowania i spowodować nadmierne wibracje. W takim przypadku:
 - przerwać program i otworzyć drzwi (patrz rozdział „Codzienna eksploatacja”);
 - ręcznie rozłożyć pranie, aby rzeczy były równomiernie rozmieszczone w bębnie;
 - nacisnąć przycisk Start/Pauza. Faza wirowania zostanie wznowiona.
- Pozapinać poszewki i zatrzaski oraz zasunąć zamki błyskawiczne. Spiąć lub zawiązać paski, sznurki, sznurówki, wstążki i inne luźne elementy.
- Opróżnić kieszenie i rozłożyć zwinięte tkaniny.



13.2 Uporczywe plamy

Woda i detergent nie wystarczą do usunięcia niektórych plam.

Zalecamy usunięcie takich plam przed włożeniem prania do urządzenia.

Dostępne są specjalne odplamiacze. Należy użyć specjalnego odplamiacza przystosowanego do określonego typu plamy i tkaniny.

13.3 Rodzaj i ilość detergentu

Wybór detergentu i użycie jego odpowiedniej ilości nie tylko poprawia skuteczność prania, ale także zapobiega marnotrawstwu i sprzyja ochronie środowiska:

- Należy stosować wyłącznie detergenty i inne środki przeznaczone do pralek automatycznych. Zgodnie z ogólnymi zasadami należy stosować:
 - detergenty w proszku (również tabletki i detergenty jednodawkowe) do wszystkich rodzajów tkanin, z wyjątkiem delikatnych, detergenty w proszku zawierające wybielacz do białych tkanin i dezynfekcji prania;
 - detergenty w płynie (również detergenty jednodawkowe), najlepiej do prania w niskiej temperaturze (maksymalnie 60°C) do wszystkich rodzajów tkanin lub specjalne tylko do tkanin wełnianych.
- Wybór rodzaju i ilości detergentu zależy od rodzaju tkaniny (delikatne, wełniane, bawełniane itp.), koloru odzieży, wielkości wsadu, stopnia zabrudzenia, temperatury prania, czasu i twardości używanej wody.
- Stosować się do instrukcji podanych na opakowaniach detergentów i innych środków, nie przekraczając zaznaczonego maksymalnego poziomu (**MAX**).
- Nie mieszać różnych detergentów.

- Użyć mniej detergentu, jeśli:
 - pierze się mały wsad,
 - czas trwania programu skrócono przyciskiem Time Manager.
 - pranie jest lekko zabrudzone,
 - podczas prania powstaje duża ilość piany.
- Tabletki lub saszetki z detergentem, zawsze wkładać do bębna, a nie do dozownika detergentu i postępować zgodnie z zaleceniami producenta.

Użycie niewłaściwego detergentu może powodować:

- niezadowolające efekty prania;
- zszarzenie prania;
- efekt śliskości prania;
- rozwój pleśni w urządzeniu.

Użycie nadmiernej ilości detergentu może powodować:

- nadmierne pienienie;
- gorszy efekt prania;
- niezadowolający efekt płukania;
- niekorzystne oddziaływanie na środowisko.

13.4 Wskazówki, jak oszczędzać

Aby oszczędzać wodę, energię i detergenty, zaleca się postępować zgodnie z poniższymi wskazówkami:

- Łaładunek **maksymalnej ilości prania zalecanej dla danego programu obniża zużycie wody i energii**.
- Po zakończeniu prania można usunąć plamy i ograniczone zabrudzenia; pranie można następnie prać w niższej temperaturze.
- Aby użyć odpowiedniej ilości detergentu, należy zapoznać się z zaleceniami producenta detergentu i sprawdzić twardość wody pobieranej z domowej instalacji. Patrz punkt „Twardość wody”.
- Gdy pranie suszymy w suszarce bębnowej, zaleca się użyć **maksymalnej prędkości wirowania** dla wybranego programu prania, by oszczędzić energię podczas suszenia.
- Najlepiej stosować krótkie cykle przy niższej temperaturze.

13.5 Twardość wody

Jeśli woda w okolicy jest twarda lub średnio twarda, zalecamy użycie dodatkowego zmiękczacza wody do pralek.

Tam, gdzie woda jest miękka, nie trzeba używać zmiękczacza wody.

Aby uzyskać informacje na temat twardości wody, należy skontaktować się z miejscowym zakładem wodociągowym.

Używać odpowiedniej ilości zmiękczacza wody. Należy przestrzegać instrukcji umieszczonych na opakowaniu produktu.

14. KONSERWACJA I CZYSZCZENIE

OSTRZEŻENIE!

Patrz rozdział dotyczący bezpieczeństwa.

14.1 Harmonogram okresowego czyszczenia

Okresowe czyszczenie wydłuża żywotność urządzenia.

Po zakończeniu każdego cyklu należy pozostawić drzwi i dozownik detergentu lekko uchylone, aby umożliwić obieg powietrza i odparowanie wilgoci z wnętrza urządzenia – zapobiega to powstawaniu pleśni i nieprzyjemnego zapachu.

Urządzenie nie eksploatowane przez dłuższy czas odłączyć od zasilania i zamknąć zawór wody.

Zalecany harmonogram okresowego czyszczenia:

Odkamienianie	Dwa razy do roku
Pranie konserwacyjne	Raz w miesiącu
Czyszczenie uszczelki drzwi	Co dwa miesiące
Czyszczenie bębna	Co dwa miesiące
Czyszczenie dozownika detergentu	Co dwa miesiące
Czyszczenie węża dopływowego i filtra w zaworze	Dwa razy do roku

Poniżej opisano, jak należy czyścić poszczególne elementy.

14.2 Wyjmowanie obcych przedmiotów



Przed uruchomieniem cyklu opróżnić kieszenie i zawiązać wszystkie luźne elementy. Patrz „Wkładanie prania” w rozdziale „Wskazówki i porady”.

14.3 Czyszczenie obudowy

Urządzenie należy czyścić wyłącznie za pomocą ciepłej wody z łagodnym mydłem. Dokładnie osuszyć wszystkie powierzchnie. Nie używać myjek do szorowania ani żadnych materiałów o właściwościach ściernych.



UWAGA!

Nie stosować alkoholu, rozpuszczalników ani produktów chemicznych.



UWAGA!

Nie czyścić powierzchni metalowych za pomocą detergentów z chlorem.

14.4 Odkamienianie



Jeśli woda w Twojej okolicy jest twarda lub średnio twarda, zalecamy użycie zmiękczacza wody do pralek.

Regularnie sprawdzać bęben pod kątem tworzenia się kamienia.

Nawet zwykłe detergenty zawierają środki zmiękczające wodę, ale zaleca się okresowe uruchamianie cyklu z pustym bębnem i środkiem do odkamieniania.



Należy zawsze przestrzegać instrukcji umieszczonej na opakowaniu produktu.

14.5 Pranie konserwacyjne

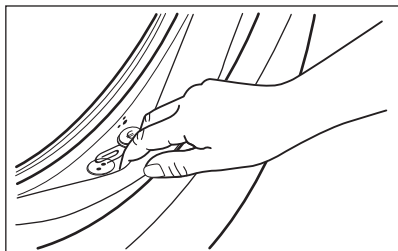
Częste i długotrwałe stosowanie programów niskotemperaturowych może spowodować osadzanie się detergentu, pozostałości włókien, wzrost bakterii wewnątrz bębna i komory. Może to być przyczyną powstawania nieprzyjemnych zapachów i pleśni. Aby usunąć osady i oczyścić wewnętrzne części urządzenia, należy regularnie (co najmniej raz w miesiącu) przeprowadzać pranie konserwacyjne.



Należy zapoznać się z punktem „Czyszczenie bębna”.

14.6 Uszczelka drzwi z kieszonką

Urządzenie jest wyposażone w **samoczyszczący się układ odpływowy**, który podczas wypompowywania wody usuwa drobne włókna oddzielone od tkanin. Regularnie sprawdzać uszczelkę. Monety, guziki i inne małe przedmioty można wyjąć po zakończeniu cyklu.



W razie potrzeby wyczyścić ją środkiem do czyszczenia w kremie na bazie amoniaku, uważając, aby nie zarysować jej powierzchni.



Należy zawsze przestrzegać instrukcji umieszczonej na opakowaniu produktu.

Sprawdzić i usunąć przedmioty (jeśli występują), które mogą być uwięzione w faldzie.

Należy upewnić się, że nie doszło do przytrzaśnięcia prania między drzwiami a uszczelką.

Po zakończeniu cyklu programu należy zetrzeć wilgotną szmatką wszelkie zabrudzenia lub pozostałości wody pozostawione w uszczelce drzwi.

14.7 Czyszczenie bębna

Należy regularnie sprawdzać bęben, aby nie dopuścić do nagromadzenia się niepożądanego osadu.

Ciała obce obecne w praniu lub osady żelaza w wodzie mogą powodować powstawanie osadu rdzy w bębnie.

Wyczyścić bęben specjalnym środkiem do czyszczenia stali nierdzewnej.




Należy zawsze przestrzegać instrukcji umieszczonej na opakowaniu produktu. Nie wolno czyścić bębna żrącymi środkami do usuwania kamienia, środkami do szorowania zawierającymi chlor ani metalowymi myjkami.

W celu dokładnego wyczyszczenia:

1. Wyjąć pranie z bębna.
2. Uruchomić program Bawełna z najwyższą temperaturą.
3. Dodać niewielką ilość detergentu do pustego bębna, aby wypłukać wszelkie pozostałości zanieczyszczeń.



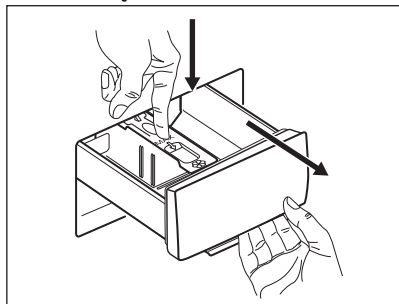
Od czasu do czasu po zakończeniu cyklu na wyświetlaczu może pojawić się symbol . Jest to zalecenie, aby przeprowadzić „czyszczenie bębna”. Symbol zniknie po przeprowadzeniu czyszczenia bębna.

14.8 Czyszczenie dozownika detergentu

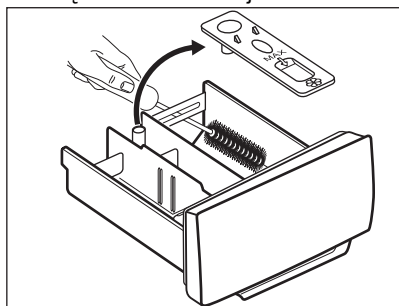
Aby zapobiec możliwemu tworzeniu się osadów detergentu lub zestalaniu się płynu

zmiękczającego, a także powstawaniu pleśni w szufladzie na detergenty, należy co pewien czas wykonywać poniższą procedurę:

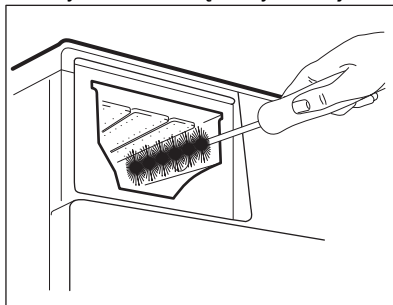
1. Otworzyć szufladę. Nacisnąć rygiel do dołu, jak pokazano na ilustracji, i wyjąć szufladę.



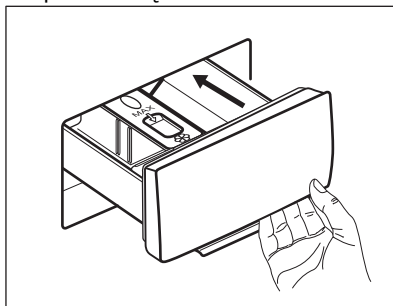
2. Zdjąć górną część przegródki na dodatki, aby ułatwić czyszczenie, i przepłukać pod bieżącą ciepłą wodą w celu usunięcia pozostałości nagromadzonego detergentu. Po umyciu umieścić górną część na swoim miejscu.



3. Usunąć wszelkie pozostałości detergentu z dolnej i górnej części wnętrza. Do czyszczenia wnętrza użyć małej szczotki.



4. Włożyć szufladę w prowadnice i zamknąć ją. Uruchomić program płukania bez prania w bębnie.



14.9 Czyszczenie pompy opróżniającej

Należy regularnie sprawdzać filtr pompy opróżniającej i pilnować, aby był czysty.

Wyczyścić pompę opróżniającą, jeśli:

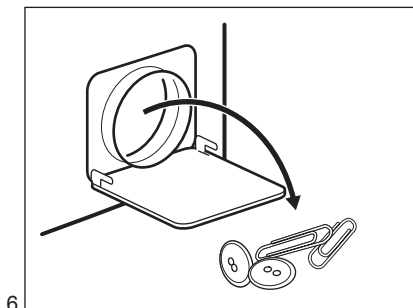
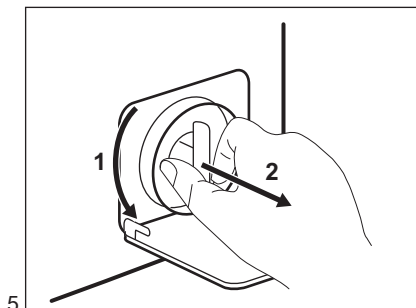
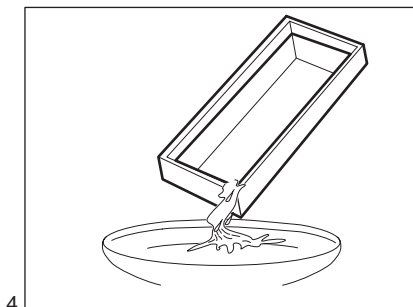
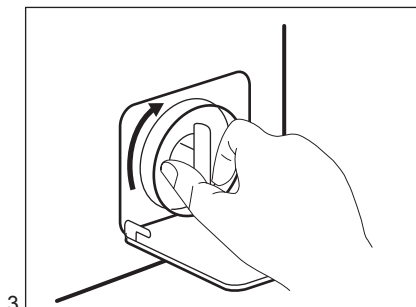
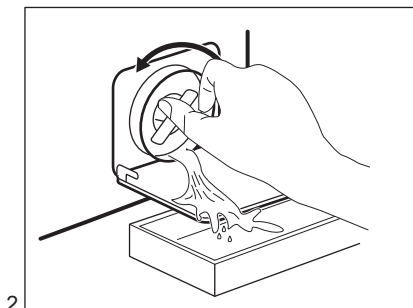
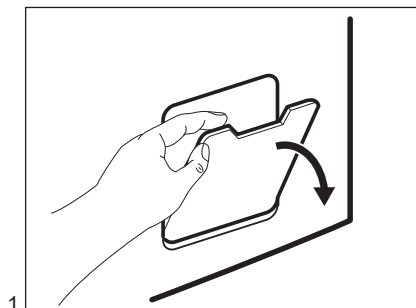
- Urządzenie nie wypompuje wody.
- Bęben się nie obraca.
- Urządzenie wydaje nietypowe dźwięki ze względu na zablokowanie pompy opróżniającej.
- Na wyświetlaczu pojawia się kod alarmowy **E20**

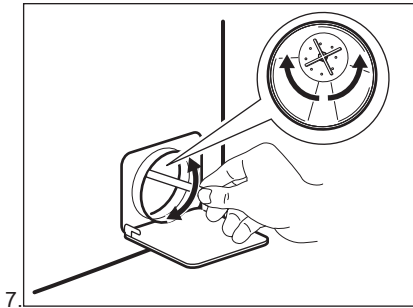
⚠ OSTRZEŻENIE!

- Wyjąć wtyczkę z gniazda zasilania.
- Nie wyjmować filtra podczas pracy urządzenia.
- Nie czyścić pompy opróżniającej, jeśli woda w urządzeniu jest gorąca. Odczekać, aż woda ostygnie.
- Powtórzyć kilkakrotnie krok 3, zamykając i otwierając zawór, aż przestanie wypływać woda.

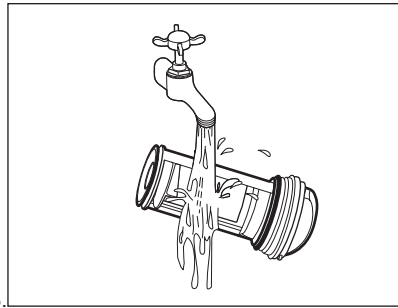
Dobrze jest mieć w pobliżu szmatkę do wycierania wody wyciekającej podczas odkręcania filtra.

Wyczyścić pompę według poniższej procedury:

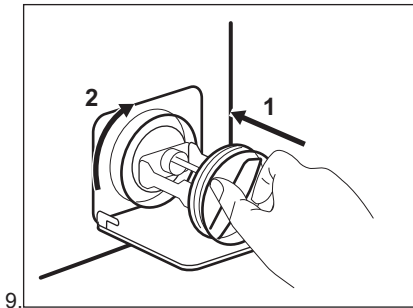




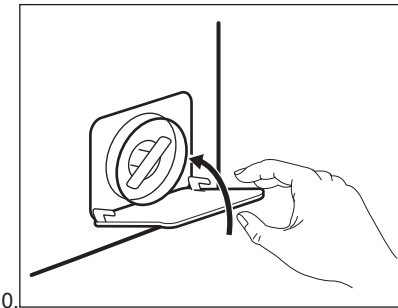
7.



8.



9.



10.

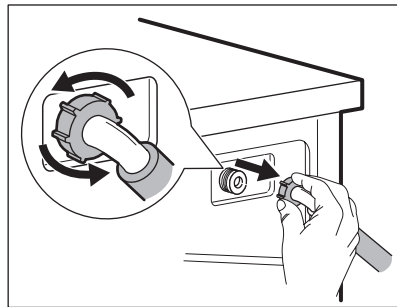
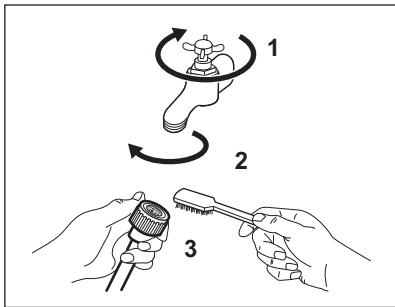
⚠ OSTRZEŻENIE!

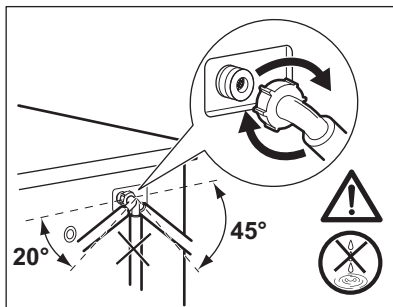
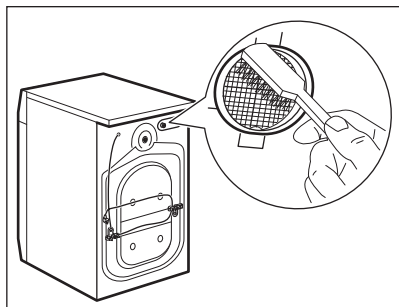
Sprawdzić, czy wirnik pompy swobodnie się obraca. Jeśli nie można go obrócić, należy skontaktować się z autoryzowanym centrum serwisowym. Upewnić się również, że filtr jest dobrze dokręcony i nie przecieka.

Po spuszczeniu wody przy użyciu procedury awaryjnej należy ponownie uruchomić układ odpływowy:

1. Wlać 2 litry wody do przegródki na detergent do prania zasadniczego w szufladzie na detergenty.
2. Uruchomić program, aby odpompować wodę.

14.10 Czyszczenie węża dopływowego i filtra w zaworze





14.11 Awaryjne spuszczenie wody

Jeśli urządzenie nie spuszcza wody, należy przeprowadzić taką samą procedurę, jak opisano w rozdziale „Czyszczenie pompy opróżniającej”. W razie potrzeby wyczyścić pompę.

Po spuszczeniu wody przy użyciu procedury awaryjnej należy ponownie uruchomić układ odpływu:

1. Wlać 2 litry wody do przegródki na detergent do prania zasadniczego dozownika detergentu.
2. Uruchomić program, aby odpompować wodę.

14.12 Środki ostrożności podczas mrozu

Jeśli urządzenie jest zainstalowane w miejscu, w którym temperatura może osiągnąć wartość 0°C lub spaść poniżej niej,

należy usunąć pozostałą wodę z węża dopływowego oraz z pompy opróżniającej.

1. Wyjąć wtyczkę przewodu zasilającego z gniazda elektrycznego.
2. Zakręcić zawór wody.
3. Umieścić dwa końce węża dopływowego w zbiorniku i odczekać, aż woda spłynie z węża.
4. Wyczyścić pompę opróżniającą. Przejść do awaryjnej procedury opróżniania.
5. Gdy pompa opróżniająca jest pusta, zamocować wąż dopływowy.

⚠ OSTRZEŻENIE!

Przed ponownym uruchomieniem urządzenia należy upewnić się, że temperatura wynosi powyżej 0°C. Producent nie odpowiada za uszkodzenia spowodowane niskimi temperaturami.

15. ROZWIĄZYWANIE PROBLEMÓW

⚠ OSTRZEŻENIE!


Patrz rozdział dotyczący bezpieczeństwa.

15.1 Kody alarmowe i możliwe usterki

Urządzenie nie daje się uruchomić lub przestaje działać podczas pracy. W pierwszej kolejności należy spróbować znaleźć rozwiązanie problemu (patrz tabele).

⚠ OSTRZEŻENIE!

Przed wykonaniem jakichkolwiek czynności należy wyłączyć urządzenie.

W przypadku niektórych usterek ma wyświetlaczu pojawia się kod alarmowy i może stale migać przycisk Start/Pauza :

Problem	Możliwe rozwiązanie
E10 Urządzenie nie napełnia się prawidłowo wodą.	<ul style="list-style-type: none"> • Sprawdzić, czy zawór wody jest otworzony. • Upewnić się, że ciśnienie wody nie jest za niskie. W tym celu należy skontaktować się z miejscowym zakładem wodociągowym. • Upewnić się, że zawór wody jest drożny. • Upewnić się, że wąż dopływowy nie jest zagięty, uszkodzony lub przygnieciony. • Upewnić się, że wąż dopływowy podłączono prawidłowo. • Upewnić się, że filtr w wężu dopływowym oraz filtr zaworu są drożne. Patrz rozdział „Konserwacja i czyszczenie”.
E20 Urządzenie nie wypompuje wody.	<ul style="list-style-type: none"> • Upewnić się, że syfon umywalki jest drożny. • Upewnić się, że wąż spustowy nie jest zagięty ani przygnieciony. • Upewnić się, że filtr odpływowy jest drożny. W razie potrzeby wyczyścić filtr. Patrz „Konserwacja i czyszczenie”. • Upewnić się, że wąż spustowy podłączono prawidłowo. • Jeśli ustawiono program bez fazy odpompowania, należy wybrać program odpompowania. • Jeśli ustawiono opcję, po zakończeniu której woda pozostaje w bębnie, należy wybrać program odpompowania.
E40 Drzwi urządzenia są otwarte lub nie są prawidłowo zamknięte.	<ul style="list-style-type: none"> • Upewnić się, że prawidłowo zamknięto drzwi.
E91 Usterka wewnętrzna. Brak komunikacji między podzespołami elektronicznymi urządzenia.	<ul style="list-style-type: none"> • Program nie zakończył się prawidłowo lub został zatrzymany zbyt wcześnie. Wyłączyć i ponownie włączyć urządzenie • Jeśli kod alarmu pojawi się ponownie, należy skontaktować się z autoryzowanym centrum serwisowym.
Eh0 Zasilanie jest niestabilne.	<ul style="list-style-type: none"> • Odczekać do czasu ustabilizowania się zasilania.

Jeśli na wyświetlaczu pojawiają się inne kody alarmowe, należy wyłączyć i ponownie włączyć urządzenie. Jeśli problem będzie występował nadal, należy skontaktować się z autoryzowanym centrum serwisowym. W przypadku wystąpienia problemów z pralką należy sprawdzić możliwe rozwiązania w poniższej tabeli.

Problem	Możliwe rozwiązanie
Program nie uruchamia się.	<ul style="list-style-type: none"> • Upewnić się, że wtyczkę przewodu zasilającego włożono do gniazdka. • Upewnić się, że zamknięto drzwi urządzenia. • Upewnić się, że bezpiecznik w skrzynce bezpieczników jest sprawny. • Sprawdzić, czy dotknięto Start/Pauza . • Jeśli wybrano opóźnienie rozpoczęcia programu, należy je anulować lub poczekać do końca odliczania czasu. • Wyłączyć blokadę uruchomienia, jeśli została włączona. • Sprawdzić, czy pokrętko ustawiono na wybranym programie.
Urządzenie napelnia się wodą i od razu wypompowuje wodę.	<ul style="list-style-type: none"> • Upewnić się, że wąż spustowy ułożono prawidłowo. Wąż może być umieszczony za nisko. Patrz „Instrukcja instalacji”.
Nie włącza się faza wirowania lub cykl prania trwa dłużej niż zwykle.	<ul style="list-style-type: none"> • Należy ustawić program wirowania. • Upewnić się, że filtr odpływowy jest drożny. W razie potrzeby wyczyścić filtr. Patrz „Konserwacja i czyszczenie”. • Ręcznie rozmieścić pranie w bębnie i powtórzyć próbę wirowania. Nieprawidłowe rozłożenie prania mogło wywołać problem.
Wyciek wody na podłogę.	<ul style="list-style-type: none"> • Upewnić się, że połączenia węży wody są szczelne i sprawdzić je na obecność wycieków. • Sprawdzić, czy węże dopływowy oraz spustowy wody są uszkodzone. • Sprawdzić, czy użyto odpowiedniego detergentu oraz jego odpowiedniej ilości.
Nie można otworzyć drzwi urządzenia.	<ul style="list-style-type: none"> • Sprawdzić, czy nie wybrano programu prania, który kończy się z wodą w bębnie. • Sprawdzić, czy zakończył się program prania. • Jeśli w bębnie pozostaje woda, wybrać program odpompowania lub wirowania. • Sprawdzić, czy do urządzenia jest zasilane. • Awaria urządzenia mogła być przyczyną problemu. Należy skontaktować się z autoryzowanym centrum serwisowym.
Urządzenie wydaje nietypowe dźwięki i wibruje.	<ul style="list-style-type: none"> • Upewnić się, że urządzenie jest prawidłowo wypoziomowane. Patrz „Instrukcja instalacji”. • Upewnić się, że usunięto wszystkie elementy opakowania i blokady transportowe. Patrz „Instrukcja instalacji”. • Dołożyć do bębna więcej prania. W bębnie może być za mało prania.
Czas trwania programu wydłuża się lub skraca podczas trwania programu.	<ul style="list-style-type: none"> • Funkcja SensiCare System dostosowuje czas trwania programu odpowiednio do rodzaju i ilości prania. Patrz „Funkcja wykrywania wsadu SensiCare System” w rozdziale „Codzienna eksploatacja”.
Efekty prania są niezadowolające.	<ul style="list-style-type: none"> • Zwiększyć ilość lub użyć innego detergentu. • Użyć specjalnych środków do usuwania uporczywych plam przed praniem. • Należy sprawdzić, czy ustawiono prawidłową temperaturę. • Zmniejszyć ilość prania.
Nadmierna ilość piany w bębnie podczas cyklu prania.	<ul style="list-style-type: none"> • Zmniejszyć ilość detergentu.

Po sprawdzeniu włączyć urządzenie. Program zostanie wznowiony od momentu jego przerwania.

Jeśli problem wystąpi ponownie, należy skontaktować się z autoryzowanym centrum serwisowym.

Dane niezbędne dla serwisu znajdują się na tabliczce znamionowej.

16. PARAMETRY EKSPLOATACYJNE

16.1 Komentarz



Kod QR znajdujący się na etykiecie dołączonej do urządzenia z oznaczeniem klasy energetycznej zawiera łącze do strony internetowej z informacją o parametrach urządzenia z bazy danych UE EPREL. Etykieta z oznaczeniem klasy energetycznej wraz instrukcją obsługi i innymi dokumentami dostarczonymi z urządzeniem należy zachować do ewentualnego wykorzystania w przyszłości.

Informacje te można również znaleźć w bazie danych EPREL, korzystając z łącza <https://eprel.ec.europa.eu> i podając nazwę modelu oraz numer produktu, które znajdują się na tabliczce znamionowej urządzenia. Informacje na temat umiejscowienia tabliczki znamionowej znajdują się w rozdziale „Opis urządzenia”.



Wartości i czas trwania programu mogą się różnić w zależności od różnych czynników (np. temperatury w pomieszczeniu, temperatury i ciśnienia wody, wielkości wsadu i rodzaju prania, napięcia zasilania), a także od ewentualnej zmiany domyślnych ustawień programu.

16.2 Zgodnie z rozporządzeniem 2019/2023 Komisji UE

Eco 40-60 program	kg	kWh	Litry	gg:mm	%	°C	obr./min 1).
Pełny załadunek	6.0	0.920	49	3:10	53.00	45	1151
Półowa załadunku	3.0	0.535	39	2:25	53.00	35	1151
Jedna czwarta załadunku	1.5	0.275	32	2:25	55.00	25	1151

1) Maksymalna prędkość wirowania

Zużycie energii w różnych trybach

Tryb wyłączenia (W)	Tryb czuwania (W)	Tryb opóźnienia rozpoczęcia programu (W)
0.50	0.50	4.00

Czas przejścia do trybu wyłączenia/czuwania wynosi maksymalnie 15 minut.

16.3 Często używane programy

Program	kg	kWh	Litry	gg:mm	%	°C	obr./min
Bawełna ¹⁾ 90°C	6.0	1.90	70	3:35	53.00	85	1200
Bawełna 60°C	6.0	1.30	70	3:25	53.00	55	1200
Bawełna ²⁾ 20°C	6.0	0.35	70	2:30	53.00	20	1200
Syntetyki 40°C	3.0	0.75	65	2:10	35.00	40	1200
Delikatne ³⁾ 30°C	1.0	0.30	40	1:20	35.00	30	1200
Włna 30°C	1.0	0.20	40	1:05	30.00	30	1200

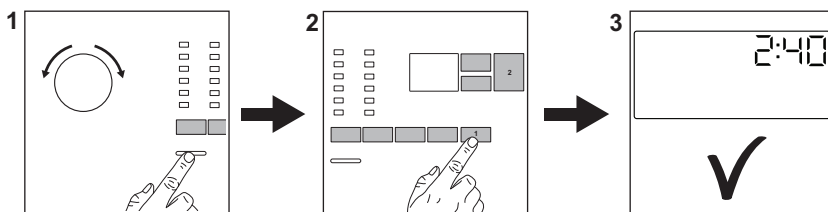
1) Program przeznaczony do prania mocno zabrudzonych tkanin.

2) Nadaje się do prania lekko zabrudzonych tkanin bawełnianych, syntetycznych i mieszanych.

3) Sprawdza się również jako szybki cykl prania do lekko zabrudzonych tkanin.

17. KRÓTKI PRZEWODNIK

17.1 Codzienna eksploatacja




Włożyć wtyczkę przewodu zasilającego do gniazda elektrycznego.

Odkręcić zawór wody.

Włożyć pranie.

Dodać detergent i inne środki do właściwych przegródek dozownika detergentu.

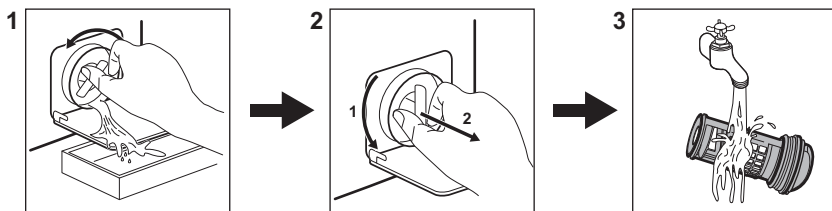
1. Nacisnąć przycisk **Wi./Wył.**, aby włączyć urządzenie. Obrócić pokrętko wyboru programów, aby ustawić żądany program.

2. Wybrać żądane opcje za pomocą odpowiednich przycisków dotykowych (1). Aby uruchomić program, należy dotknąć przycisku **Start/Pauza**  (2).

3. Urządzenie uruchomi się.
Po zakończeniu programu wyjąć pranie.





Nacisnąć przycisk **Wi./Wył.**, aby wyłączyć urządzenie.

17.2 Czyszczenie filtra pompy opróżniającej



Regularnie czyścić filtr, zwłaszcza gdy na wyświetlaczu pojawi się kod alarmu **E20**.

17.3 Programy

Programy	Wsad	Opis produktu
Eco 40-60	6.0 kg	Białe i kolorowe tkaniny bawełniane. Średnio zabrudzone.
Bawełna	6.0 kg	Białe i kolorowe tkaniny bawełniane.
Syntetyki	3.0 kg	Tkaniny syntetyczne lub mieszane.
Delikatne	1.0 kg	Delikatne tkaniny, takie jak akryl, wiskoza i poliester.
Szybki 14 min.	1.0 kg	Rzeczy bawełniane i syntetyczne, lekko zabrudzone lub noszone jeden raz.
Płukanie	6.0 kg	Wszystkie tkaniny z wyjątkiem wełnianych i bardzo delikatnych. Program do płukania i odwirowania odzieży.
Odpomp./Wirowanie	6.0 kg	Wszystkie tkaniny z wyjątkiem wełnianych i bardzo delikatnych. Program umożliwiający odwirowanie prania i odpompowanie wody.
 Antyalergiczny	6.0 kg	Białe rzeczy bawełniane. Ten program usuwa ponad 99,99% bakterii i wirusów ¹⁾ . Zapewnia również właściwe zmniejszenie ilości alergenów.
Ubrania dziecięce	1.0 kg	Delikatny cykl przeznaczony do odzieży dziecięcej.
 Jedwab	0.5 kg	Specjalny program przeznaczony do prania tkanin jedwabnych i mieszanych tkanin syntetycznych.
 Wełna	1.0 kg	Delikatne i wełniane tkaniny nadające się do prania w pralce lub przeznaczone do prania ręcznego.
Sportowe	3.0 kg	Sportowe.
 Outdoor	1.5 kg ²⁾ 1.0 kg ³⁾	Nowoczesna odzież sportowa.


Programy	Wsad	Opis produktu
Denim	1.5 kg	Odzież dżinsowa.


1) Testowane pod kątem *Staphylococcus aureus*, *Enterococcus faecium*, *Candida albicans*, *Pseudomonas aeruginosa* i MS2 Bacteriophage w teście zewnętrznym przeprowadzonym przez Swissatest Testmaterialien AG w 2021 r. (Raport testowy nr 202120117).

2) Program prania.

3) Program prania i faza impregnacji.

18. OCHRONA ŚRODOWISKA

Materiały oznaczone symbolem  należy poddać utylizacji. Opakowanie urządzenia włożyć do odpowiedniego pojemnika w celu przeprowadzenia recyklingu. Należy zadbać o ponowne przetwarzanie odpadów urządzeń elektrycznych i elektronicznych, aby chronić środowisko naturalne oraz ludzkie zdrowie.

Nie wolno wyrzucać urządzeń oznaczonych symbolem  razem z odpadami domowymi. Należy zwrócić produkt do miejscowego punktu ponownego przetwarzania lub skontaktować się z odpowiednimi władzami miejskimi.







electrolux.com

155282691-A-302024



CE