

PL

gorenje

**SZCZEGÓŁOWA
INSTRUKCJA
OBSŁUGI PIONOWEJ
CHŁODZIARKO-
ZAMRAŹARKI**



Dziękujemy Państwu za zaufanie, jakim obdarzyliście nas Państwo nabywając nasze urządzenie, które zostało zaprojektowane, by uprościć Państwu życie. Aby ułatwić Państwu korzystanie z produktu, przekazujemy szczegółową instrukcję obsługi oraz na oddzielnej kartce instrukcję instalacji. Instrukcja powinna pozwolić Państwu na możliwie jak najszybsze zapoznanie się z nowym urządzeniem.

Życzymy Państwu dużo przyjemności w czasie jego używania.

Urządzenie jest przeznaczone wyłącznie do użytku domowego.

Chłodziarka jest przeznaczona do przechowywania świeżej żywności w temperaturach powyżej 0°C.

Zamrażarka jest przeznaczona do zamrażania świeżej żywności i długotrwałego przechowywania zamrożonej żywności (do jednego roku, w zależności od rodzaju żywności).

Proszę odwiedzić naszą stronę internetową, gdzie po wpisaniu podanego na tabliczce znamionowej lub w karcie gwarancyjnej numeru modelu swojego urządzenia można znaleźć szczegółowy opis swojego urządzenia, wskazówki na temat jego używania, informacje dotyczące wykrywania i usuwania usterek, informacje dotyczące serwisowania urządzenia, instrukcje obsługi, itp.



<http://www.gorenje.com>

Połączenie z bazą danych EU EPREL

Koda QR, która znajduje się na etykiecie energetycznej dołączonej do urządzenia, zawiera link do strony internetowej, na której można zarejestrować urządzenie w bazie danych EU EPREL. Etykietę energetyczną, instrukcję obsługi oraz inne dokumenty dołączone do urządzenia należy zachować do ewentualnego wykorzystania w przyszłości.

Informacje dotyczące działania produktu znajdują się również w bazie danych EU EPREL dostępnej na stronie internetowej <https://eprel.ec.europa.eu>, na której należy podać model oraz numer produktu. Dane te znajdują się na tabliczce znamionowej urządzenia.

Dokładniejsze informacje o etykiecie energetycznej znajdują się na stronie internetowej www.theenergylabel.eu.



Ważne ostrzeżenie dotyczące bezpieczeństwa



Ogólne informacje i wskazówki



Ochrona środowiska



Nie myć w zmywarce

SPIS TREŚCI

4 WAŻNE UWAGI I ŚRODKI OSTROŻNOŚCI 4 PRZED PIERWSZYM UŻYCIEM URZĄDZENIA 5 WAŻNE WSKAZÓWKI DOTYCZĄCE BEZPIECZEŃSTWA 8 WAŻNE INFORMACJE DOTYCZĄCE UŻYWANIA URZĄDZENIA 9 OCHRONA ŚRODOWISKA	WPROWADZENIE
10 WSKAZÓWKI DOTYCZĄCE OSZCZĘDZANIA ENERGII W URZĄDZENIACH CHŁODNICZYCH	
11 INSTALACJA I PODŁĄCZENIE 15 ZMIANA KIERUNKU OTWIERANIA DRZWI 25 OPIS URZĄDZENIA 27 OBSŁUGA URZĄDZENIA 45 WYPOSAŻENIE WNĘTRZA URZĄDZENIA	OPIS URZĄDZENIA
51 ZALECANE ROZMIESZCZENIE ŻYWNOŚCI W URZĄDZENIU 52 PRZECHOWYWANIE ŻYWNOŚCI W CHŁODZIARCE 57 ZAMRAŻANIE I PRZECHOWYWANIE ZAMROŻONEJ ŻYWNOŚCI 57 Procedura zamrażania 58 Ważne ostrzeżenia dotyczące zamrażania 58 Przechowywanie żywności zamrożonej przemysłowo 59 Czas przechowywania zamrożonej żywności 59 Rozmrażanie zamrożonej żywności	PRZECHO- WYWANIE I ZAMRAŻANIE ŻYWNOŚCI
60 ROZMRAŻANIE URZĄDZENIA 62 CZYSZCZENIE URZĄDZENIA	ROZMRAŻANIE I CZYSZCZENIE URZĄDZENIA
63 WYKRYWANIE I USUWANIE USTEREK 67 INFORMACJE NA TEMAT POZIOMU HAŁASU URZĄDZENIA	RÓŻNE

WAŻNE UWAGI I ŚRODKI OSTROŻNOŚCI

PRZED PIERWSZYM UŻYCIEM URZĄDZENIA

Przed podłączeniem do prądu proszę dokładnie zapoznać się z instrukcją obsługi, która opisuje urządzenie oraz zasady jej prawidłowego i bezpiecznego użytkowania. Instrukcja dotyczy kilku modeli/typów urządzenia, dlatego też opisane mogą być w niej ustawienia lub wyposażenie, którego nie ma w danym urządzeniu. Zalecamy zachowanie niniejszej instrukcji do wykorzystania w przyszłości i dołączenie jej do urządzenia, jeśli w przyszłości będzie ono sprzedawane.

Instrukcja obejmuje wersję/model NO FROST zamrażarki, która jest wyposażona w wentylator i w której proces odmrażania odbywa się automatycznie (tylko w niektórych modelach).

Sprawdzić, czy w urządzeniu nie ma żadnych uszkodzeń lub nieprawidłowości. W przypadku stwierdzenia, że urządzenie uległo uszkodzeniu, zgłosić to w punkcie sprzedaży, w którym urządzenie zostało nabyte.

Przed podłączeniem urządzenia do prądu pozostawić je na co najmniej 2 godziny w pozycji pionowej. Zmniejszy to prawdopodobieństwo wystąpienia usterek spowodowanych wpływem transportu na instalację chłodniczą.



WAŻNE WSKAZÓWKI DOTYCZĄCE BEZPIECZEŃSTWA



OSTRZEŻENIE! Niebezpieczeństwo pożaru/
substancje łatwopalne.

Urządzenie musi zostać podłączone do prądu i uziemione zgodnie z obowiązującymi normami i przepisami.




OSTRZEŻENIE! Przyłączając urządzenie do sieci elektrycznej, nie należy stosować rozgałęźników elektrycznych lub przenośnych zasilaczy.

Przed przystąpieniem do czyszczenia urządzenia wyłączyć je z prądu (wyjąć wtyczkę z gniazdka w ścianie).

OSTRZEŻENIE! W przypadku uszkodzenia przewodu przyłączeniowego, może go wymienić jedynie producent lub jego pracownik serwisu czy też inna odpowiednio wyszkolona osoba, co pomoże uniknąć niebezpieczeństwa porażenia prądem.

OSTRZEŻENIE! Ustawiając urządzenie, należy zadbać, aby przewód przyłączeniowy nie został ściśnięty lub uszkodzony.

Jeśli oświetlenie LED nie działa, wezwać serwisanta. Ze względu na niebezpieczeństwo kontaktu z wysokim napięciem nie podejmować prób naprawienia oświetlenia LED we własnym zakresie!

-  OSTRZEŻENIE! Z wyjątkiem urządzeń zatwierdzonych przez producenta niniejszego urządzenia chłodniczego, nie używać wewnątrz urządzenia żadnych urządzeń elektrycznych.
-  OSTRZEŻENIE! Z wyjątkiem urządzeń zalecanych przez producenta, nie używać żadnych urządzeń mechanicznych lub innych środków przyspieszania procesu rozmrażania.
-  OSTRZEŻENIE! Aby uniknąć zagrożeń związanych z brakiem stabilności urządzenia, upewnić się, że zostało ono zainstalowane zgodnie z opisem podanym w instrukcji.

Zagrożenie odmrożeniem

Nigdy nie wkładać zamrożonej żywności do ust oraz unikać jej dotykania, ponieważ mogłoby to doprowadzić do odmrożeń lekkiego i ciężkiego stopnia.

Bezpieczeństwo dzieci i osób słabych

Urządzenie nie jest przeznaczone do użytkowania przez osoby (włączając w to dzieci) o zmniejszonych możliwościach fizycznych, ruchowych czy umysłowych lub bez odpowiedniej wiedzy i doświadczenia, chyba że użytkują one urządzenie, będąc pod odpowiednim nadzorem i zgodnie ze wskazówkami osób, odpowiedzialnych za ich zdrowie.

Dzieci podczas użytkowania urządzenia powinny znajdować się pod opieką i nie należy im pozwolić, aby się bawiły urządzeniem.

Dzieci nie powinny czyścić urządzenia ani wykonywać prac, związanych z jego konserwacją, pozostając bez opieki osoby odpowiedzialnej.
Zdjąć opakowanie przeznaczone do zabezpieczenia

urządzenia lub określonych jego części na czas transportu i nie pozwolić na to, by miały do niego dostęp dzieci. Wiąże się z nim zagrożenie odniesienia uszczerbku na zdrowiu lub uduszenia się.

Przy usuwaniu używanego urządzenia odłączyć kabel zasilający, zdjąć drzwi i pozostawić półki w urządzeniu. Uniemożliwi to dzieciom zamknięcie się w urządzeniu.

Tylko na rynek europejski

Dzieci w wieku 8 lat oraz starsze, a także osoby o zmniejszonych możliwościach fizycznych, umysłowych czy emocjonalnych lub bez odpowiedniej wiedzy i doświadczenia, mogą użytkować niniejsze urządzenie, znajdując się pod odpowiednią opieką lub jeżeli otrzymały odpowiednie wskazówki, dotyczące bezpiecznego użytkowania urządzenia i jeżeli rozumieją niebezpieczeństwo, związane z jego użytkowaniem.

Dzieci nie powinny bawić się urządzeniem.

Dzieci nie powinny czyścić urządzenia ani wykonywać prac, związanych z jego konserwacją, pozostając bez odpowiedniej opieki.

Dzieci w wieku od 3 do 8 lat mogą zarówno wkładać jak i wyjmować żywność z chłodziarki.

Ostrzeżenie dotyczące czynnika chłodniczego

Urządzenie zawiera niewielką ilość przyjaznego dla środowiska, ale palnego gazu R600a. Uważać, by żadna część instalacji chłodniczej nie uległa uszkodzeniu. Wyciek gazu nie jest niebezpieczny dla środowiska, ale mógłby uszkodzić wzrok lub wywołać pożar.

W razie wycieku gazu dokładnie przewietrzyć pomieszczenie, wyłączyć urządzenie z prądu i wezwać serwisanta.

WAŻNE INFORMACJE DOTYCZĄCE UŻYWANIA URZĄDZENIA

OSTRZEŻENIE – urządzenie przeznaczone jest do użytkowania w gospodarstwie domowym i podobnym otoczeniu, takim jak:

- kuchnie dla pracowników sklepów, biur i w innych środowiskach pracy,
- gospodarstwa agroturystyczne i jednostki noclegowe dla gości w hotelach, motelach i innych obiektach noclegowych,
- obiekty, oferujące nocleg ze śniadaniem,
- firmy cateringowe i inne jednostki tego typu, niebędące jednostkami sprzedaży detalicznej.

i OSTRZEŻENIE! Uważać na to, by otwory wentylacyjne w ramie urządzenia i we wbudowanej konstrukcji nie zostały niczym zasłonięte.

Urządzenia nie wolno używać na zewnątrz budynków i nie może być ono narażone na opady atmosferyczne.

Nie przechowywać w tym urządzeniu substancji wybuchowych takich jak puszki aerozolowe z palnym propelentem.

Jeśli urządzenie ma być przez dłuższy czas nie używane, wyłączyć je odpowiednim przyciskiem i wyciągając wtyczkę z gniazdka elektrycznego. Opróżnić, rozmrozić i przeczyszczyć urządzenie pozostawiając drzwi otwarte na oścież.

W razie błędu lub awarii zasilania nie otwierać komory zamrażarki, dopóki nie przepracuje ona co najmniej 16 godzin. Po upływie tego czasu korzystać z zamrożonej żywności lub zapewnić odpowiednie chłodzenie (np. przy pomocy urządzenia zastępczego).

Informacje techniczne dotyczące urządzenia

Tabliczkę znamionową można znaleźć wewnątrz urządzenia. Zawiera ona dane na temat napięcia, objętości brutto i netto, typu i ilości czynnika chłodniczego oraz informacje na temat klas klimatycznych.

Jeśli język tabliczki znamionowej jest inny niż język preferowany lub język danego kraju, zastąpić ją inną dostarczoną tabliczką.



OCHRONA ŚRODOWISKA

Opakowanie zostało wykonane z materiałów przyjaznych dla środowiska, które można ponownie przetwarzać, utylizować lub niszczyć bez ryzyka dla środowiska.



Usuwanie starego urządzenia

Dla ochrony środowiska stare urządzenie przekazać autoryzowanemu punktowi zbiórki zużytych artykułów gospodarstwa domowego.

Wcześniej wykonać następujące czynności:

- wyłączyć urządzenie z prądu;
- uniemożliwić dzieciom bawienie się urządzeniem.



OSTRZEŻENIE! Nie uszkodzić obwodu czynnika chłodniczego. To też zapobiega zanieczyszczeniu środowiska.



Symbol umieszczony na produkcie lub jego opakowaniu wskazuje na to, że produktu nie należy traktować jak zwykłego odpadu domowego. Produkt należy oddać do autoryzowanego punktu zbiórki i przetwarzania zużytych urządzeń elektrycznych i elektronicznych. Prawidłowa utylizacja produktu pozwoli zapobiec niekorzystnemu wpływowi na środowisko i zdrowie ludzi, jakie miałyby miejsce w przypadku nieprawidłowej utylizacji produktu. Aby uzyskać szczegółowe informacje na temat usuwania i przetwarzania produktu, proszę skontaktować się z odpowiednią jednostką samorządu lokalnego odpowiedzialną za zarządzanie odpadami, swoim przedsiębiorstwem utylizacji odpadów lub punktem handlowym, w którym produkt został zakupiony.

WSKAZÓWKI DOTYCZĄCE OSZCZĘDZANIA ENERGII W URZĄDZENIACH CHŁODNICZYCH


- Zainstalować urządzenie w sposób opisany w instrukcji obsługi.
- Nie otwierać drzwi częściej niż jest to konieczne.
- Od czasu do czasu sprawdzać, czy nic nie przeszkadza cyrkulacji powietrza pod urządzeniem.
- Jeśli uszczelka ulegnie uszkodzeniu lub przestanie zapewniać idealne uszczelnienie, spowodować jej jak najszybszą wymianę.
- Przechowywać żywność w szczelnie zamkniętych pojemnikach lub odpowiednim opakowaniu.
- Przed włożeniem żywności do chłodziarki odczekać aż ostygnie ona do temperatury pokojowej.
- Zamrożoną żywność rozmrażać w komorze chłodziarki.
- Aby skorzystać z całej przestrzeni komory zamrażarki, wyjąć niektóre z szuflad w sposób opisany w instrukcji.
- Przystąpić do rozmrażania swojej tradycyjnej zamrażarki, gdy na chłodzonych powierzchniach utworzy się warstwa szronu lub lodu o grubości ok. 3-5 mm.
- Pamiętać o tym, że szuflady muszą być rozmieszczone w komorze w jednolity sposób a żywność układana, tak by nie zakłócać cyrkulacji powietrza wewnątrz urządzenia (przestrzegać zasad dotyczących rozmieszczenia żywności opisanych w instrukcji).
- W urządzeniach z wentylatorem nie blokować szczelin lub otworów wentylatora.
- Jeśli wentylator lub jonizator nie są potrzebne, wyłączyć je, by zmniejszyć zużycie energii elektrycznej.

INSTALACJA I PODŁĄCZENIE

WYBÓR POMIESZCZENIA

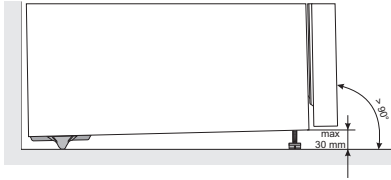
- Zainstalować urządzenie w suchym i dobrze wentylowanym pomieszczeniu. Urządzenie będzie prawidłowo pracować, jeśli temperatura otoczenia będzie mieścić się w przedziale podanym w tabeli. Klasa urządzenia została podana na tabliczce znamionowej/etykiecie z podstawowymi informacjami na temat urządzenia.

Opis	Klasa	Zakres temperatur otoczenia °C	Wilgotność względna
Rozszerzona umiarkowana	SN	+10 do +32	≤ 75%
Umiarkowana	N	+16 do +32	
Subtropikalna	ST	+16 do +38	
Tropikalna	T	+16 do +43	

-  • Ni stawiać urządzenia w pomieszczeniu, w którym temperatura może spaść poniżej 5°C, ponieważ mogłoby to spowodować nienormalne działanie lub awarię urządzenia!
- Po zainstalowaniu urządzenia pozostawiony musi zostać dostęp do jego wtyczki!
- Urządzenie to nie jest przeznaczone do stosowania jako urządzenie do zabudowy.
- Nie ustawiać urządzenia w pobliżu urządzeń emitujących energię ciepłą takich jak kuchenki, piecyki, kaloryfery, podgrzewacze wody, itp. i nie narażać go na bezpośrednie działanie światła słonecznego. Urządzenie powinno zostać ustawione w odległości co najmniej 3 cm od kuchenki elektrycznej lub gazowej lub co najmniej 30 cm od piecyka olejowego lub na paliwo stałe. Jeśli odległość pomiędzy takim źródłem energii ciepłej a urządzeniem jest mniejsza, należy użyć panelu izolacyjnego.

Uwaga: Umieścić urządzenie w pomieszczeniu o odpowiednio dużych rozmiarach. Na każde 8 g czynnika chłodniczego powinien przypadać co najmniej 1 m³ przestrzeni. Ilość czynnika chłodniczego jest podana na tabliczce znamionowej umieszczonej wewnątrz urządzenia.

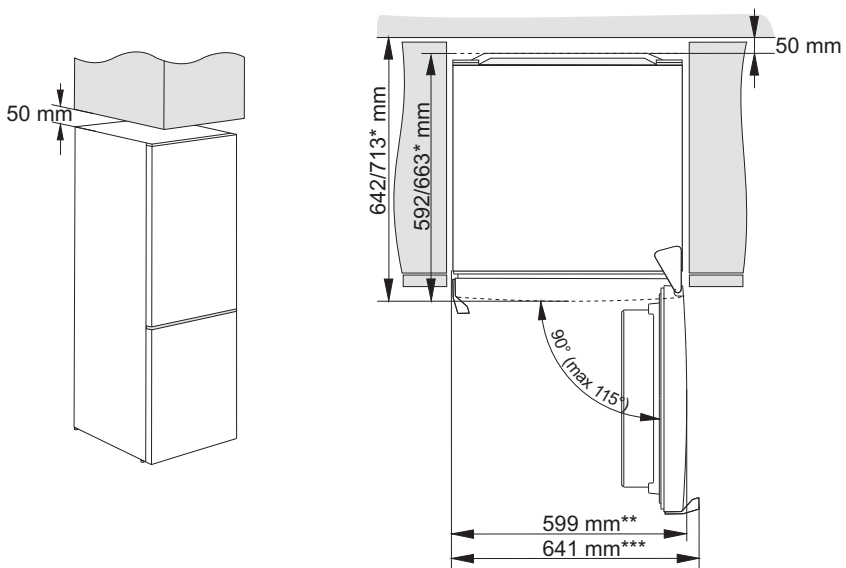
MONTAŻ URZĄDZENIA



Podczas montażu urządzenia powinny współpracować przynajmniej dwie osoby, aby nie doszło do obrażeń ciała lub uszkodzenia urządzenia.

- Urządzenie powinno stać równo lub lekko przechylone do tyłu, stabilnie, na wystarczająco twardym podłożu. Z przodu pod spodem urządzenia znajdują się regulowane nóżki, za pomocą których należy wypoziomować urządzenie. Z tyłu pod spodem urządzenia znajdują się kółka, umożliwiające łatwiejsze ustawienie urządzenia (posiadają tylko niektóre modele).
 - Po wypoziomowaniu urządzenia za pomocą regulowanych nóg, należy ustawić jeszcze dodatkową nóżkę, dzięki której urządzenie będzie dodatkowo ustabilizowane.
-
- Górny element meblowy powinien znajdować się w odległości przynajmniej 5 cm nad urządzeniem, co zapewni wystarczające chłodzenie skraplacza.
 - Urządzenia nie należy wystawiać na działanie bezpośrednich promieni słonecznych czy też stawiać w pobliżu źródeł ciepła. Jeżeli nie można tego uniknąć, należy urządzenie zabezpieczyć, zabudowując płytę izolacyjną.

- Urządzenie jest przeznaczone do montażu wolnostojącego. Aby osiągnąć deklarowane/najniższe zużycie energii należy pozostawić 50 mm wolnej przestrzeni między ścianą i tylną częścią urządzenia oraz nad urządzeniem. Należy również zapewnić dostateczną cyrkulację powietrza wokół urządzenia oraz nad nim.
- Urządzenie można postawić również przy/między meblami lub przy ścianie. W tym przypadku urządzenie będzie działać prawidłowo, ale może zwiększyć się zużycie energii elektrycznej. Należy przestrzegać minimalnych odległości nad i za urządzeniem, tak jak jest to pokazane na rysunku.
- Aby móc wysuwać szuflady i półki, należy uwzględnić przestrzeń, konieczną do całkowitego otwarcia drzwi urządzenia (patrz rysunek: ustawienie urządzenia).



* w zależności od modelu

** model z zintegrowanym uchwytem

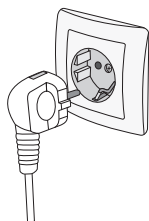
*** model z zewnętrznym uchwytem

Uwaga: Ustawienie urządzeń obok siebie wymaga zakupienia i zamontowania zestawu zapobiegającego powstawaniu rosy (skroplin).

Kod zamówieniowy zestawu:

suche pomieszczenie (wilgotność względna poniżej 60%)	Urządzenia o wysokości 1850 mm
PŁYTA PLASTIKOWA	
SZARA	850659

PODŁĄCZANIE URZĄDZENIA



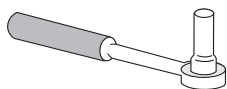
- Podłączyć urządzenie do prądu przy użyciu kabla zasilającego. Gniazdko w ścianie powinno być wyposażone w styk uziomowy (gniazdko wtykowe). Napięcie i częstotliwość znamionowa są podane na tabliczce znamionowej/etykiecie z podstawowymi informacjami na temat urządzenia.
- Urządzenie musi zostać podłączone do prądu i uziemione zgodnie z obowiązującymi normami i przepisami. Urządzenie jest odporne na krótkotrwałe odchylenia od napięcia znamionowego, ale nie większe niż +/-6%.

ZMIANA KIERUNKU OTWIERANIA DRZWI

W urządzeniu można dowolnie zmieniać stronę otwierania drzwi.

Ostrzeżenie: Przed rozpoczęciem zmiany kierunku otwierania drzwi urządzenie należy odłączyć z sieci elektrycznej!

Potrzebne narzędzia:



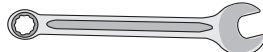
klucz nasadkowy nr 8,



wkrętak krzyżowy



wkrętak płaski



klucz widłowy nr 8

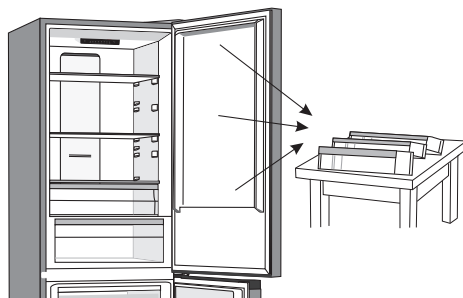
Uwaga:

- O ile zajdzie taka potrzeba, w celu łatwiejszego dostępu urządzenie można przechylić, korzystając przy tym z pomocy jeszcze jednej osoby lub też położyć je na miękkim podłożu, aby zapobiec uszkodzeniu. W celu zmiany kierunku otwierania drzwi należy kierować się poniższymi wskazówkami.

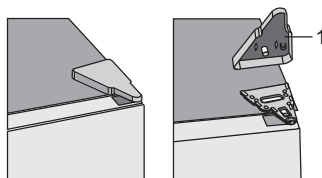


- Poniżej opisana została zmiana kierunku otwierania drzwi dla modeli urządzeń, posiadających panel sterujący wewnątrz oraz modeli urządzeń, posiadających panel sterujący na drzwiach. W przypadku kroków 2, 3, 6 i 15 należy więc uwzględnić tę część, która odpowiada posiadanemu modelowi urządzenia.

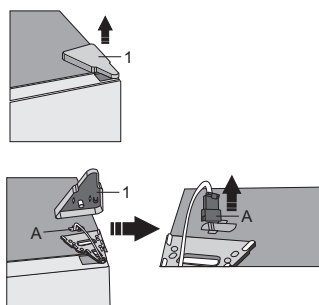
1. Urządzenie należy ustawić pionowo, otworzyć górne drzwi, usunąć z drzwi urządzenia wszystkie półki (aby podczas zamierzanych działań nie uległy uszkodzeniu), a następnie zamknąć drzwi.



- 2.A. Panel sterujący wewnątrz urządzenia
Zdjąć należy osłonę górnego zawiasu (1).

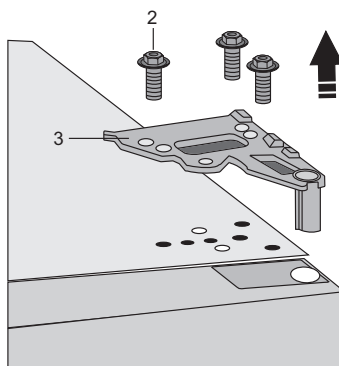


- 2.B. Panel sterujący na drzwiach urządzenia
Zdjąć należy osłonę górnego zawiasu (1), uważając przy tym na konektor (A). Konektor należy odłączyć (A).



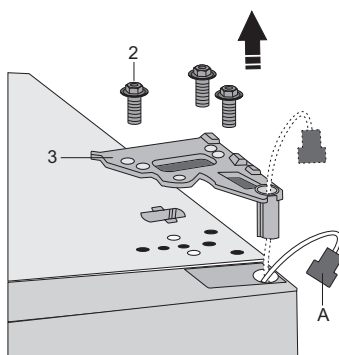
3.A. Panel sterujący wewnątrz urządzenia

Odkręcić należy wkręty (2) i zdjąć zawias (3). W międzyczasie należy podtrzymać drzwi, aby nie spadły.



3.B. Panel sterujący na drzwiach urządzenia

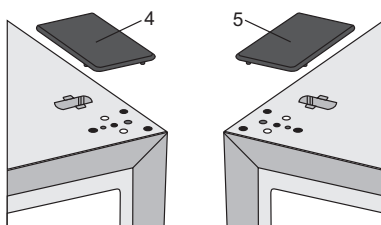
Odkręcić należy wkręty (2) i zdjąć zawias (3). Przewód konektora (A) należy poprowadzić przez otwór zawiasu. W międzyczasie należy podtrzymać drzwi, aby nie spadły.



4. Górne drzwi należy zdjąć ze środkowego zawiasu, ostrożnie unosząc drzwi prosto w górę. Drzwi należy położyć na gładkim podłożu.

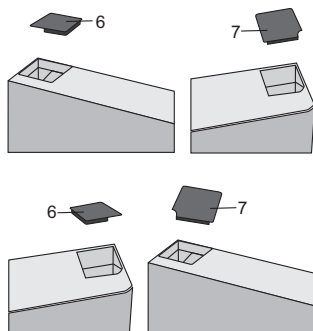


5. Z torebki należy wyjąć zaślepkę (prawą) (4) i umieścić ją tam, gdzie uprzednio znajdował się usunięty właściwy górny zawias. Zaślepkę z drugiej strony (5), znajdującą się tam, gdzie teraz zamierza zamocować się zawias, należy natomiast usunąć i zachować.



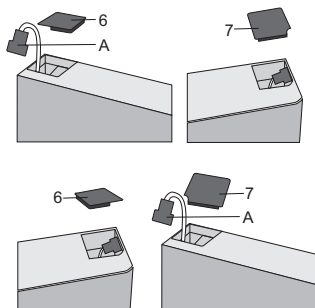
6.A. Panel sterujący wewnątrz urządzenia

Ostłonę konektora (6) z lewej strony górnych drzwi należy usunąć. Następnie należy usunąć ostłonę konektora (7) z prawej strony górnych drzwi. Ostłonę konektora (7) należy umieścić z lewej strony górnych drzwi, a ostłonę konektora (6) z prawej strony górnych drzwi.

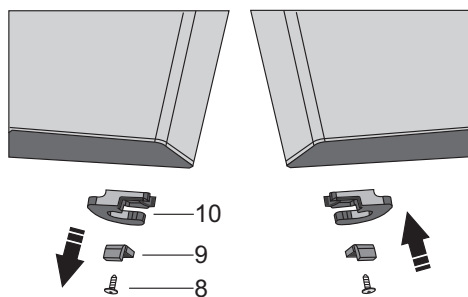


6.B. Panel sterujący na drzwiach urządzenia

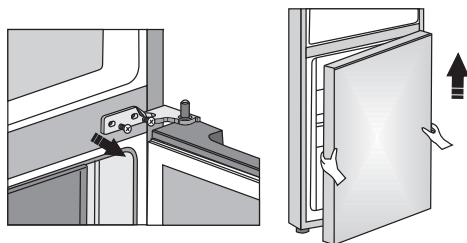
Osłonę konektora (6) z lewej strony górnych drzwi należy usunąć i wysunąć konektor (A) z przestrzeni pod osłoną. Następnie należy usunąć osłonę konektora (7) z prawej strony górnych drzwi. Osłonę konektora (7) należy umieścić z lewej strony górnych drzwi, a osłonę konektora (6) z prawej strony górnych drzwi.



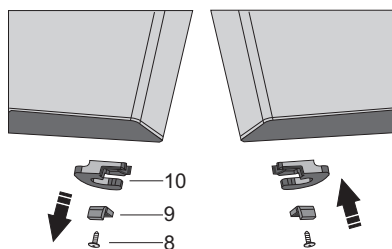
7. Odkręcić należy wkręt (8) i usunąć zatrzask drzwi (10) oraz ogranicznik drzwi (9). Następnie na przeciwległą stronę drzwi za pomocą wkręta (8) należy przykręcić załączony w woreczku zatrzask drzwi oraz ogranicznik drzwi (9). Zatrzask drzwi (10) należy zachować do ewentualnego późniejszego użytku.



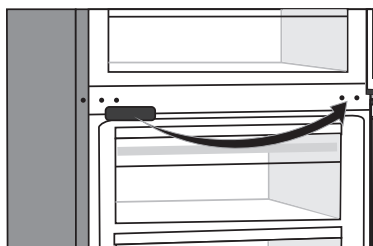
8. Odkręcić należy wkręty środkowego zawiasu i zdjąć zawias. Następnie należy zdjąć dolne drzwi z dolnego zawiasu.



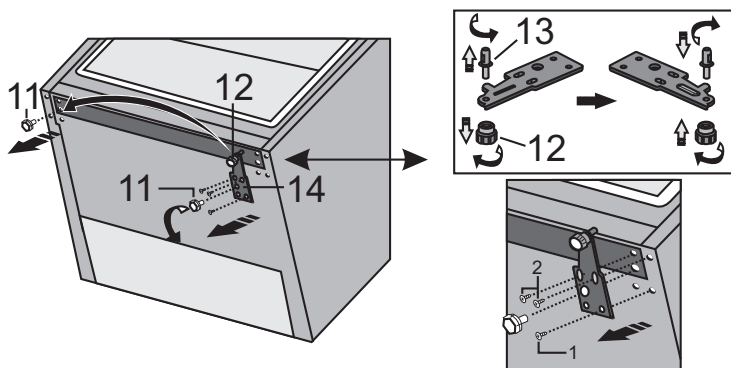
9. Dolne drzwi należy położyć na gładkim podłożu. Odkręcić należy wkręt (8) i usunąć zatrzask drzwi (10) oraz ogranicznik drzwi (9). Następnie na przeciwległą stronę drzwi za pomocą wkręta (8) należy przykręcić załączony w woreczku zatrzask drzwi oraz ogranicznik drzwi (9). Zatrzask drzwi (10) należy zachować do ewentualnego późniejszego użytku.



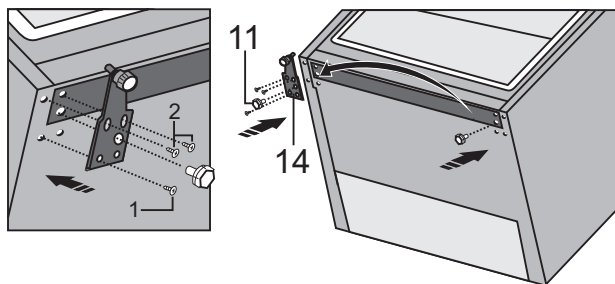
10. Zaślepkę środkowego zawiasu należy usunąć i umieścić ją z przeciwległej strony drzwi.



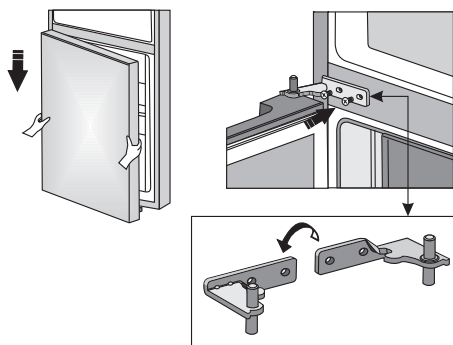
11. Przechyli urządzenie do tyłu i zdejmij regulowaną nóżkę (11).
12. Odkręć trzy śruby z dolnego zawiasu (14) i wyjmij go. Zdejmij dodatkową stopkę (12) z dolnego sworznia zawiasu (13). Odkręć trzpień (13) z dolnego zawiasu i przykręć go po przeciwnej stronie zawiasu wraz z dodatkową stopką (12).



13. Zamocuj zawias (14) po przeciwnej stronie za pomocą śrub. Śruby należy wkręcać w kolejności pokazanej na poniższym rysunku. Najpierw dokręć śrubę 1, a następnie śrubę 2. Następnie przykręć regulowane nóżki (11).

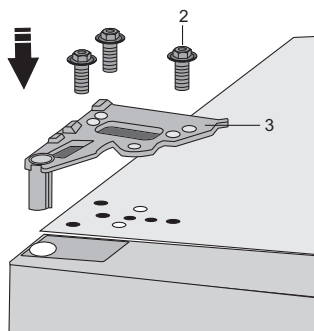


14. Dolne drzwi należy osadzić na dolnym zawiasie i je przytrzymać. Środkowy zawias należy obrócić o 180°, odpowiednio umieścić podkładkę oraz odpowiednio dostosować pozycję środkowego zawiasu, aby dolne drzwi można było zamocować we właściwym miejscu.



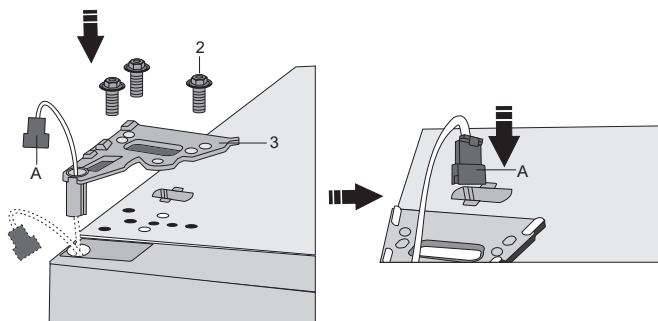
15.A. Panel sterujący wewnątrz urządzenia

Górne drzwi należy osadzić w odpowiedniej pozycji i za pomocą wkrętów (2) zamocować górny zawias (3). Podczas montażu należy przytrzymywać górne drzwi.

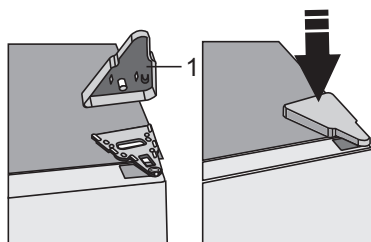


15.B. Panel sterujący na drzwiach urządzenia

Górne drzwi należy osadzić w odpowiedniej pozycji, poprowadzić przewód konektora (A) przez otwór górnego zawiasu (3) i zamocować go za pomocą wkrętów (2). Podczas montażu należy przytrzymać górne drzwi. Konektor należy podłączyć (A).

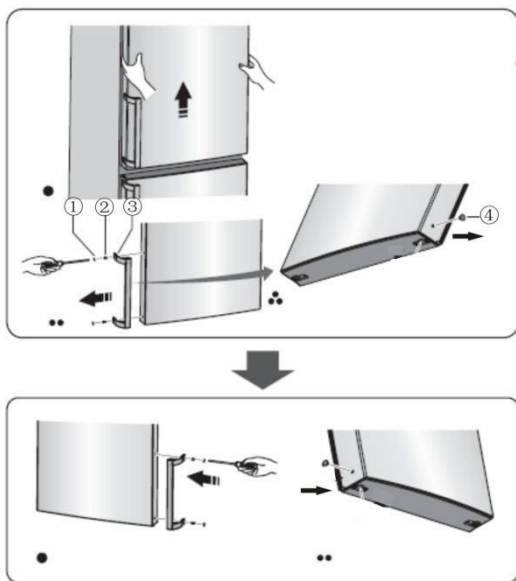


16. Umieścić należy osłonę górnego zawiasu (1).



17. Otworzyć należy górne drzwi i umieścić półki na drzwiach. Ponownie zamknąć drzwi.

Uwaga: Jeżeli posiadany model urządzenia ma uchwyt, należy go zgodnie z poniższą instrukcją zamocować z przeciwnej strony. Zdjąć górne drzwi i położyć je na gładkiej powierzchni. Usunąć zaślepki (1) i (4) oraz odkręcić wkręty (2), jak to jest ukazane na rysunku. Uchwyt (3) należy zamocować z przeciwnej strony, przykręcić wkręty (2) i wstawić zaślepki (1) i (4).

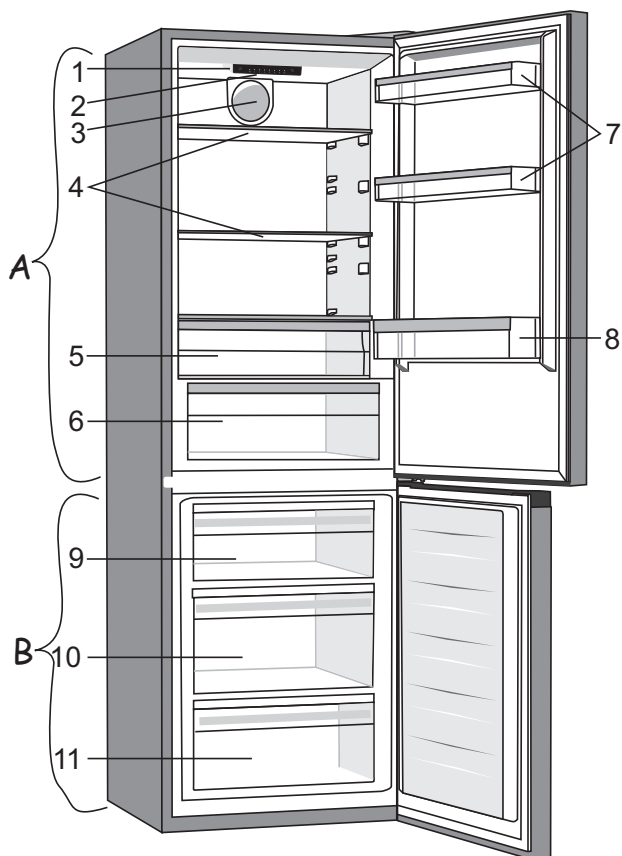


OPIS URZĄDZENIA

Wyposażenie wnętrza urządzenia może się różnić w zależności od jego modelu.

Ten produkt zawiera źródło światła o klasie efektywności energetycznej (G).

Klasyczne urządzenie



A Chłodziarka

- 1 Panel sterujący
- 2 Oświetlenie LED
- 3 Wentylator z jonizatorem
- 4 Szklane półki
- 5 Szuflada FreshZone
- 6 Pojemnik na owoce i warzywa (CrispZone) z regulatorem wilgotności*
- 7 Niskie półki na drzwiach
- 8 Półka na butelki

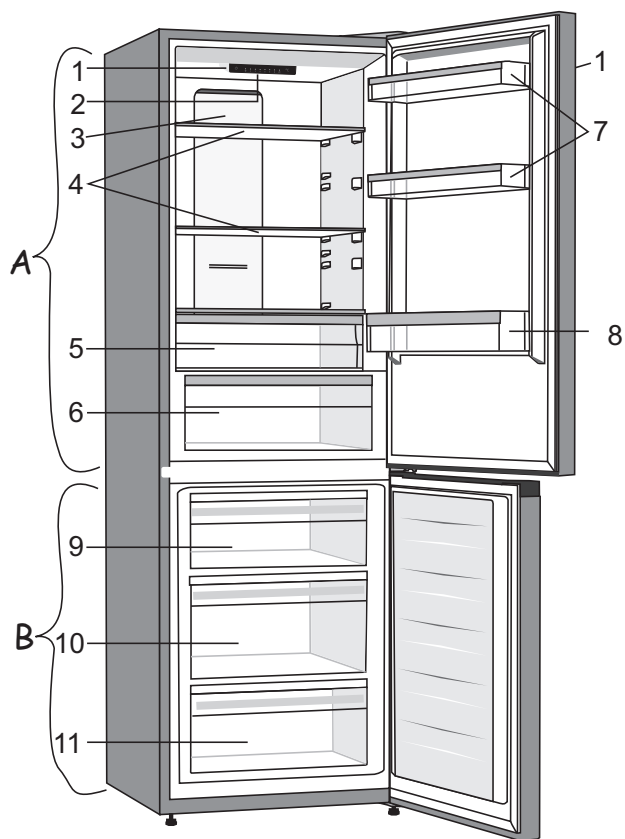
B Zamrażarka

- 9 Górna szuflada do zamrażania i przechowywania
- 10 Głęboka szuflada SpaceBox do zamrażania i przechowywania
- 11 Dolna szuflada do przechowywania

- Szuflady posiadają zabezpieczenie przeciwko wysunięciu. Chcąc wyjąć szufladę z urządzenia, należy ją wysunąć z blokady, unosząc ją z przodu i równocześnie całkowicie ją wysuwając.

* Posiadają tylko niektóre modele urządzeń.

Urządzenie z systemem NoFrost



A Chłodziarka

- 1 Panel sterujący**
- 2 Oświetlenie LED
- 3 Moduł systemu MultiFlow
- 4 Szklane półki
- 5 Szuflada FreshZone
- 6 Pojemnik na owoce i warzywa (CrispZone) z regulatorem wilgotności*
- 7 Niskie półki na drzwiach
- 8 Półka na butelki

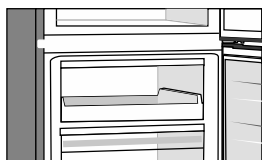
B Zamrażarka

- 9 Górna szuflada do zamrażania i przechowywania***
- 10 Głęboka szuflada SpaceBox do zamrażania i przechowywania
- 11 Dolna szuflada do przechowywania

• Szuflady posiadają zabezpieczenie przeciwko wysunięciu. Chcąc wyjąć szufladę z urządzenia, należy ją wysunąć z blokady, unosząc ją z przodu i równocześnie całkowicie ją wysuwając.

* Posiadają tylko niektóre modele urządzeń

** Niektóre modele urządzeń posiadają panel sterujący na drzwiach.

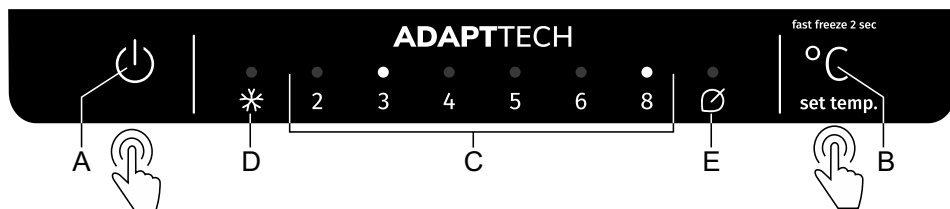


*** Zamiast górnej szuflady niektóre modele mają tacę.

OBSŁUGA URZĄDZENIA

PANEL STERUJĄCY 1

(REGULACJA WEWNĄTRZ URZĄDZENIA)

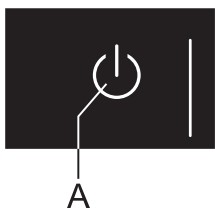


- A** Przycisk włączenia/wyłączenia urządzenia
- B** Przycisk regulacji temperatury i funkcji dodatkowych
- C** Wyświetlenie temperatury w chłodziarce
Świeci lampka sygnalizacyjna nad ustawioną temperaturą
- D** Wyświetlenie działania funkcji intensywnego zamrażania
Świeci lampka sygnalizacyjna nad symbolem **D**, jeżeli aktywna jest funkcja intensywnego zamrażania
- E** Wyświetlenie działania funkcji Eco
Świeci lampka sygnalizacyjna nad symbolem **E**, jeżeli aktywna jest funkcja Eco

Aby ustawić żadaną temperaturę w urządzeniu albo funkcję **Eco**, należy tego dokonać, wielokrotnie przyciskając przycisk **B**. Ustawienia następują po sobie, przesuwając się w kręgu od prawej do lewej. Trzy sekundy po zwolnieniu przycisku ustawienie zostanie zachowane automatycznie i zacznie świecić odpowiedni symbol.

Intensywne zamrażanie należy włączyć/wyłączyć, przyciskając przycisk **B** i przytrzymując go przez kilka sekund.

WŁĄCZENIE/WYŁĄCZENIE URZĄDZENIA



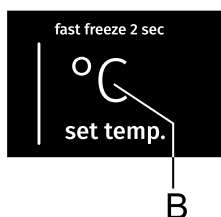
Włączenie urządzenia: urządzenie należy włączyć, przyciskając przycisk **A**.

Wyłączenie urządzenia: ponownie przycisnąć należy przycisk **A** i przytrzymać go przez 2 sekundy (urządzenie jest wyłączone, ale wciąż znajduje się pod napięciem elektrycznym).

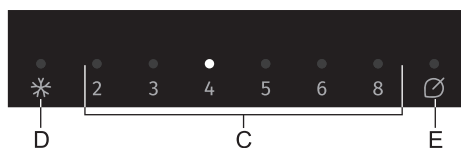
USTAWIENIE TEMPERATURY W URZĄDZENIU



- Urządzenie zostało fabrycznie ustawione na zalecaną temperaturę, a mianowicie chłodziarka na 4 °C; wówczas temperatura w zamrażalniku wynosi około -18 °C.
- Po włączeniu urządzenia może potrwać kilka godzin, aż osiągnie ono nastawioną żądaną temperaturę, dlatego nie należy wcześniej wstawiać do niego żadnej żywności.



- Żądaną temperaturę należy ustawić za pomocą przycisku **B**.
- Przycisk **B** należy przycisnąć tyle razy, aż zacznie świecić lampka sygnalizacyjna nad żądaną temperaturą.
- Ustawienia zmieniają się w kręgu, od prawej do lewej.

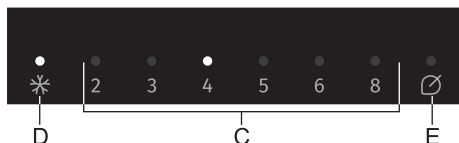


Cyfry 2, 3, 4, 5, 6 i 8 oznaczają temperaturę w °C w części chłodzącej urządzenia.

- Zalecane jest ustawienie temperatury na +4 °C, ponieważ w ten sposób zarówno jakość jak i świeżość żywności zachowuje się przez dłuższy czas.
- Temperatura w chłodziarce wpływa również na temperaturę w zamrażarce. Chcąc obniżyć temperaturę w zamrażarce, należy ustawić niższą temperaturę w chłodziarce.
- Jeśli temperatura otoczenia, w którym ustawione jest urządzenie, jest niższa od 16 °C, zaleca się ustawienie temperatury poniżej 4 °C.

INTENSYWNE ZAMRAŻANIE

- Ustawienie należy stosować przy pierwszym włączeniu urządzenia, przed jego czyszczeniem oraz na 24 godziny przed wstawieniem większej ilości żywności do zamrażalnika.



Włączenie: intensywne zamrażanie należy włączyć, przyciskając przycisk **B** i przytrzymując go do momentu, aż zacznie świecić lampka sygnalizacyjna nad symbolem **D**.

- i** • Kiedy włączone jest intensywne zamrażanie, urządzenie działa z największą możliwą intensywnością chłodzenia, dlatego jego działanie może powodować więcej hałasu niż zazwyczaj.
- i** • Po włączeniu funkcji intensywnego zamrażania, temperatura może być niższa zarówno w komorze chłodziarki jak i zamrażarki.
- Kiedy włączone jest intensywne zamrażanie, można bez względu na to, krótko wielokrotnie przyciskając przycisk **B**, zmieniać temperaturę części chłodzącej.

Wyłączenie: ponownie należy przycisnąć przycisk **B** i przytrzymać go do momentu, aż zgaśnie lampka sygnalizacyjna nad symbolem **D**. Jeżeli ustawienie nie zostanie wyłączone ręcznie, wyłączy się ono automatycznie (po około dwóch dniach), a pozostałe ustawienia urządzenia powrócą do ostatnio zachowanych wartości.

- W przypadku przerwy w dostawie energii elektrycznej w czasie działania intensywnego zamrażania, funkcja się ponownie uruchomi, gdy dostępne będzie zasilanie energią elektryczną.

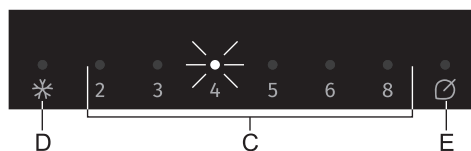
FUNKCJA ECO



Włączenie: funkcję **Eco** należy włączyć, wielokrotnie przyciskając przycisk **B**, aż do momentu gdy zacznie świecić lampka sygnalizacyjna nad symbolem **E**. Urządzenie będzie wówczas działać z najbardziej optymalnie ustawionymi funkcjami.

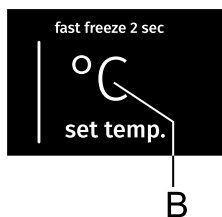
Wyłączenie: funkcję **Eco** należy wyłączyć, wybierając żądaną temperaturę za pomocą przycisku **B**.

ALARM ZBYT WYSOKIEJ TEMPERATURY



W przypadku zbyt wysokiej temperatury w urządzeniu włączy się alarm dźwiękowy (przerwywany dźwięk) i nad wartością ustawionej temperatury **C** zacznie pulsować lampka sygnalizacyjna.

- Po każdym włączeniu urządzenia za pomocą przycisku **A**, urządzenie uruchamia 24-godzinne opóźnienie włączenia alarmu dźwiękowego. Jeżeli w tym czasie urządzenie nie osiągnie odpowiedniej temperatury, włączy się alarm dźwiękowy.



Wyłączenie alarmu:



- Alarm dźwiękowy należy wyłączyć za pomocą przycisku **B**. Jeżeli alarm nie zostanie wyłączony, włączać się będzie co pół godziny i pozostanie aktywny przez około 15 minut.
- Jednym przyciśnięciem przycisku **B** wyłącza się alarm dźwiękowy, kolejnym przyciśnięciem tego przycisku zmienia się natomiast ustawienia urządzenia.
- Nad wartością ustawionej temperatury **C** pulsować będzie lampka sygnalizacyjna, dopóki urządzenie nie osiągnie odpowiedniej temperatury.

ALARM OTWARTYCH DRZWI

Klasyczne urządzenia (ręczne rozmrażanie zamrażarki):

Jeżeli drzwi części chłodzącej pozostaną otwarte na dłużej niż 2 minuty, włączy się alarm dźwiękowy (powtarzający się dźwięk). Jeżeli alarm dźwiękowy nie zostanie wyłączony, po upływie 10 minut wyłączy się sam.



Wyłączenie alarmu: Alarm wyłączy się po zamknięciu drzwi.

-  Jeżeli alarm zostanie wyłączony za pomocą przycisku **B**, w przypadku nadal otwartych drzwi, ponownie włączy się po upływie 4 minut.
-  Jeżeli drzwi pozostaną otwarte dłużej niż przez 10 minut, alarm dźwiękowy się wyłączy i nad wartością 8 zacznie pulsować lampka sygnalizacyjna. Urządzenie zacznie działać w trybie awaryjnym, aby mimo otwartych drzwi, zapewnić jak najlepsze chłodzenie, zapobiegając tym samym zepsuciu się przechowywanej żywności.

Urządzenia NoFrost (automatyczne rozmrażanie zamrażalnika):

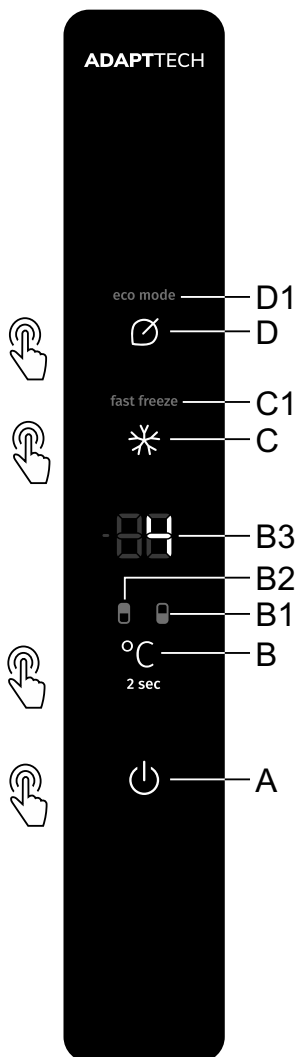
Jeżeli drzwi części chłodzącej pozostaną otwarte na dłużej niż 2 minuty, włączy się alarm dźwiękowy (powtarzający się dźwięk). Jeżeli alarm dźwiękowy nie zostanie wyłączony, po upływie 10 minut wyłączy się sam.

Wyłączenie alarmu: Alarm wyłączy się po zamknięciu drzwi.

-  Jeżeli alarm zostanie wyłączony za pomocą przycisku **B**, w przypadku otwartych drzwi ponownie włączy się po upływie 4 minut.
-  Jeżeli drzwi pozostaną otwarte dłużej niż przez 10 minut, alarm dźwiękowy się wyłączy i nad wartością 8 zacznie pulsować lampka sygnalizacyjna. Urządzenie zacznie działać w trybie awaryjnym, aby mimo otwartych drzwi, zapewnić jak najlepsze chłodzenie, zapobiegając tym samym zepsuciu się przechowywanej żywności.

PANEL STERUJĄCY 2

(REGULACJA NA DRZWIACH URZĄDZENIA)



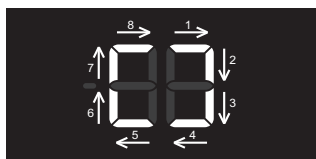
- A** Przycisk włączenia/wyłączenia urządzenia
- B** Przycisk regulacji temperatury oraz przełączenia pomiędzy częścią chłodzącą i częścią zamrażającą
- B1** Wyświetlenie działania części zamrażającej
- B2** Wyświetlenie działania części chłodzącej
- B3** Wyświetlenie ustawionej temperatury
- C** Przycisk włączenia/wyłączenia intensywnego zamrażania
- C1** Wyświetlenie działania intensywnego zamrażania
- D** Przycisk włączenia/wyłączenia funkcji Eco
- D1** Wyświetlenie działania funkcji Eco

WŁĄCZENIE/WYŁĄCZENIE URZĄDZENIA



Po pierwszym przyłączeniu urządzenia do sieci elektrycznej, urządzenie będzie w stanie gotowości (wyłączone, ale wciąż pod napięciem elektrycznym)

Włączenie urządzenia: urządzenie należy włączyć, przyciskając przycisk **A**. Słychać będzie sygnał dźwiękowy i na wyświetlaczu **B3** ukaże się wartość temperatury.

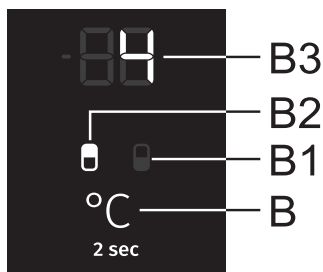


Wyłączenie urządzenia: urządzenie należy włączyć, dłużej przyciskając (2 sekundy) przycisk **A**. Ponownie słychać będzie sygnał dźwiękowy i na wyświetlaczu **B3** ukaże się krążące włączenie zewnętrznych segmentów w kierunku zgodnym z ruchem wskazówek zegara. Urządzenie jest w stanie gotowości (wciąż jeszcze pod napięciem elektrycznym).

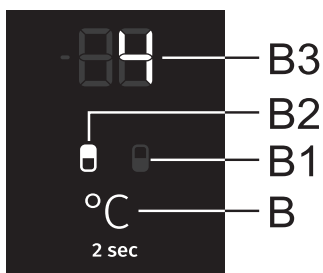
USTAWIENIE TEMPERATURY W URZĄDZENIU



- Urządzenie zostało fabrycznie ustawione na zalecaną temperaturę, a mianowicie część chłodząca na 4 °C i część zamrażająca na -18 °C;
- Po włączeniu urządzenia może potrwać kilka godzin, aż osiągnie ono nastawioną żadaną temperaturę, dlatego nie należy wcześniej wstawiać do niego żadnej żywności.

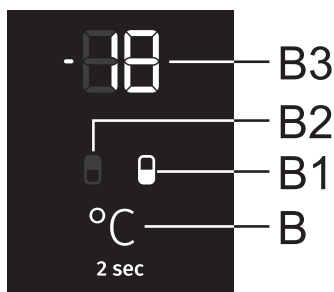


W przypadku niniejszego modelu urządzenia przełączać można pomiędzy ustawieniami temperatury części chłodzącej i części zamrażającej. Można tego dokonać, przyciskając przycisk **B** na dwie sekundy, aż zacznie świecić symbol dla tej części urządzenia, dla której zamierza się ustawić temperaturę: **B1** dla części zamrażającej i **B2** dla części chłodzącej.



Temperaturę w części chłodzącej można ustawić wówczas, gdy podświetlony został symbol **B2**. Temperaturę należy ustawić, wielokrotnie krótko przyciskając przycisk **B**.

- Każde przyciśnięcie przycisku **B** podwyższa temperaturę o 1 °C. Wybrane ustawienie zachowane zostanie jako ostatnie ustawienie temperatury w części chłodzącej urządzenia.
- Temperaturę w części chłodzącej można ustawić w zakresie od +1 °C do +9 °C.
- Zalecane ustawienie temperatury to 4 °C.



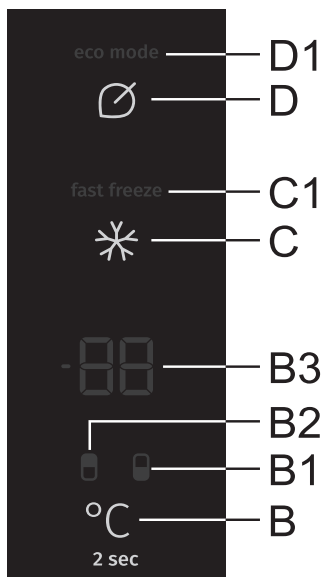
Temperaturę w części zamrażającej można ustawić wówczas, gdy podświetlony został symbol **B1**. Temperaturę należy ustawić, wielokrotnie krótko przyciskając przycisk **B**.

- Każde przyciśnięcie przycisku **B** podwyższa temperaturę o 1 °C. Wybrane ustawienie zachowane zostanie jako ostatnie ustawienie temperatury w części zamrażającej urządzenia.
- Temperaturę w części zamrażającej można ustawić w zakresie od -16 °C do -24 °C.
- Zalecane ustawienie temperatury to -18 °C.

i 30 sekund po ostatnim przyciśnięciu któregośkolwiek przycisku, wyświetlenie części zamrażającej automatycznie przestawi się na wyświetlenie części chłodzącej. Zacznie świecić wyświetlenie **B2** i na wyświetlaczu **B3** ukaże się ustawiona temperatura części chłodzącej.

STAN GOTOWOŚCI PANELU STERUJĄCEGO (DISPLAY STANDBY MODE)

i 30 sekund po ostatnim przyciśnięciu któregośkolwiek przycisku, panel sterujący przejdzie w stan gotowości. Na panelu sterującym wyłączą się wszystkie wyświetlenia. Istnieją natomiast wyjątki, które, pomimo stanu gotowości, będą się wyświetlać, oto one:

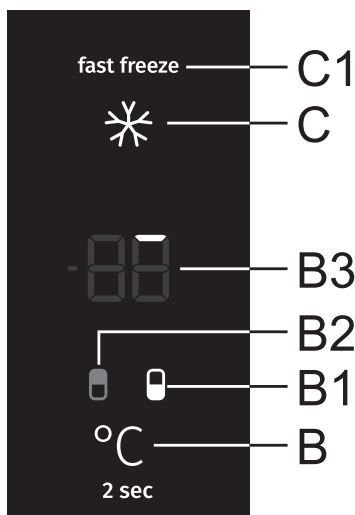


- Jeżeli uruchomione zostało intensywne zamrażanie, w stanie gotowości zawsze wyświetlany będzie symbol **C1**. Wszystkie pozostałe wyświetlenia będą wyłączone.
- Jeżeli uruchomiona została funkcja **Eco**, w stanie gotowości zawsze wyświetlany będzie symbol **D1**. Wszystkie pozostałe wyświetlenia będą wyłączone.
- Jeżeli uruchomiona została funkcja ręcznego rozmrażania zamrażalnika, w stanie gotowości na wyświetlaczu **B3** zawsze wyświetlany będzie symbol **CL**. Wszystkie pozostałe wyświetlenia będą wyłączone.

Wyjście ze stanu gotowości: krótko należy przycisnąć przycisk B lub otworzyć drzwi części chłodzącej. Jeżeli uruchomiona jest funkcja **Eco** lub intensywne zamrażanie, w celu wyjścia ze stanu gotowości, oprócz wyżej wymienionych możliwości, można użyć również przycisku **C** lub **D**, w zależności od tego, która z tych funkcji jest włączona.

INTENSYWNE ZAMRAŻANIE (CZĘŚĆ ZAMRAŻAJĄCA)

- Ustawienie należy stosować przy pierwszym włączeniu urządzenia, przed jego czyszczeniem oraz przed wstawieniem większej ilości żywności do zamrażalnika.



Włączenie: intensywne zamrażanie należy włączyć, przyciskając przycisk **C**. Słychać będzie sygnał dźwiękowy i zaczną świecić lampki sygnalizacyjne **B1** i **C1**.

Po upływie 30 sekund wyświetlenie automatycznie przestawi się na wyświetlenie części chłodzącej, zacznie świecić symbol **B2** i na wyświetlaczu **B3** ukaże się ustawiona temperatura części chłodzącej.

Jeżeli podczas działania za pomocą przycisku **B** wybrana zostanie część zamrażająca (świeci się **B1**), wówczas na wyświetlaczu będzie widoczne kolejne włączanie się zewnętrznych segmentów. Na początku świecić będzie pierwszy segment (patrz: rysunek powyżej), kolejne będą się wyświetlać na bieżąco zgodnie z ruchem wskazówek zegara.



Na zakończenie działania funkcji, na wyświetlaczu **B3** świecić będą wszystkie segmenty zewnętrzne.

Kiedy wyświetlana jest temperatura części chłodzącej, świeci więc symbol **B2**, za pomocą krótkiego bądź długiego przyciśnięcia przycisku **B** przełączyć należy na wyświetlenie dla części zamrażającej. Wówczas świeci symbol **B1** i na wyświetlaczu **B3** widoczne są funkcje bądź to, ile już świeci zewnętrznych segmentów. Po upływie 30 sekund urządzenie ponownie automatycznie wróci do wyświetlenia części chłodzącej – zaczną świecić symbol **B2**.

- Kiedy włączone jest intensywne zamrażanie, można bez względu na to ustawiać temperaturę części chłodzącej. Należy tego dokonać wówczas, gdy świeci się symbol **B2**. Temperaturę należy ustawić krótko wielokrotnie przyciskając przycisk **B**, funkcja intensywnego zamrażania będzie dalej przebiegać bez zakłóceń.



Wyłączenie: jeżeli aktywna jest część chłodząca (świeci **B2**), należy najpierw przycisnąć przycisk **B**, aby przełączyć na część zamrażającą (świeci **B1**), a następnie ponownie przycisnąć przycisk **C**, aby wyłączyć tę funkcję.

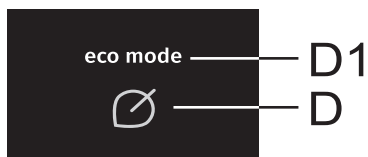
Gdy aktywna jest część zamrażająca (świeci symbol **B1**), funkcję należy wyłączyć, przyciskając przycisk **C**.

- Po wyłączeniu funkcji ustawienia powrócą do ostatnich zachowanych wartości ustawień przed włączeniem funkcji intensywnego zamrażania.
- W przypadku przerwy w dostawie energii elektrycznej, funkcja się ponownie uruchomi, gdy dostępne będzie zasilanie energią elektryczną.

i • Kiedy włączone jest intensywne zamrażanie, urządzenie działa z największą możliwą intensywnością chłodzenia, dlatego jego działanie może powodować więcej hałasu niż zazwyczaj.

i • Po włączeniu funkcji intensywnego zamrażania, temperatura może być niższa zarówno w komorze chłodziarki jak i zamrażarki.

FUNKCJA ECO



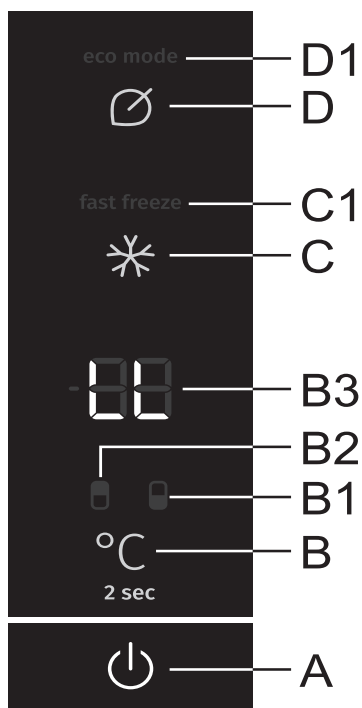
Włączenie: funkcję **Eco** należy włączyć, krótko przyciskając przycisk **D**. Zacznie świecić symbol **D1**. Urządzenie będzie wówczas działać z najbardziej optymalnie ustawionymi funkcjami.

Gdy włączone są funkcja intensywnego zamrażania lub też funkcja ręcznego rozmrażania zamrażalnika, funkcja **Eco** nie jest dostępna.

Wyłączenie: funkcję **Eco** należy wyłączyć, ponownie krótko przyciskając przycisk **D**. Ustawienia powrócą do ostatnich zachowanych wartości.

Funkcja **Eco** wyłączy się również, gdy za pomocą przycisku **B** zmienione zostaną ustawienia temperatury części chłodzącej lub zamrażającej bądź jeżeli za pomocą przycisku **C** włączona zostanie funkcja intensywnego zamrażania.

ZABEZPIECZENIE PRZED DZIEĆMI



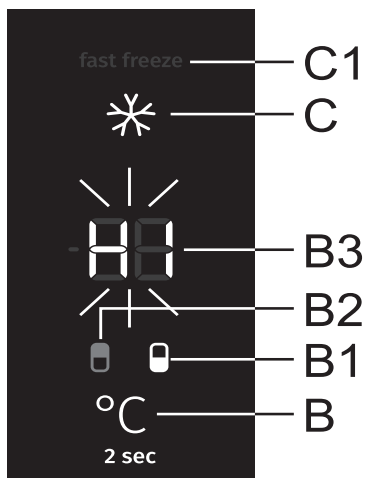
Włączenie: zabezpieczenie przed dziećmi należy włączyć, dłużej (przez 2 sekundy) przyciskając przyciski **A** i **D**. Na wyświetlaczu **B3** na chwilę ukaże się wyświetlenie **LL**.

Funkcja blokuje wszystkie przyciski za wyjątkiem przyciski **A** i **D**.

Wyłączenie: funkcję należy wyłączyć, ponownie dłużej przyciskając przyciski **A** i **D**.

W razie przerwy w dostawie energii elektrycznej, funkcja zostanie zachowana.

ALARM ZBYT WYSOKIEJ TEMPERATURY



W przypadku zbyt wysokiej temperatury w urządzeniu włączy się alarm dźwiękowy (**przerywany dźwięk**) i na wyświetlaczu **B3** zacznie pulsować symbol **HI**, a równocześnie świecić będzie symbol, odnoszący się do części urządzenia, w której temperatura jest za wysoka (**B1** lub **B2**).

- Po każdym włączeniu urządzenia za pomocą przycisku **A**, urządzenie uruchamia 24-godzinne opóźnienie włączenia alarmu dźwiękowego. Jeżeli w tym czasie urządzenie nie osiągnie odpowiedniej temperatury, włączy się alarm dźwiękowy.

Wyłączenie alarmu:

- Alarm dźwiękowy należy wyłączyć za pomocą któregoś z przycisków. Na wyświetlaczu **B3** zacznie pulsować chwilowa temperatura części urządzenia, w której temperatura jest za wysoka. Jeżeli alarm dźwiękowy nie zostanie wyłączony, włączy się co godzinę i pozostanie aktywny przez około 15 minut.
- Po kolejnym przyciśnięciu przycisku **B**, zacznie pulsować ustawiona temperatura części urządzenia, w której temperatura jest za wysoka. Jednocześnie świeci również symbol części urządzenia, w której temperatura jest za wysoka (**B1** lub **B2**). Wyświetlenie temperatury będzie pulsować, dopóki temperatura nie znajdzie się poniżej wartości alarmowej.
- Gdy urządzenie osiągnie odpowiednią temperaturę, wyświetlenie temperatury przestanie pulsować i zacznie świecić. Ukaże się temperatura części chłodzącej i zacznie świecić symbol **B2**.

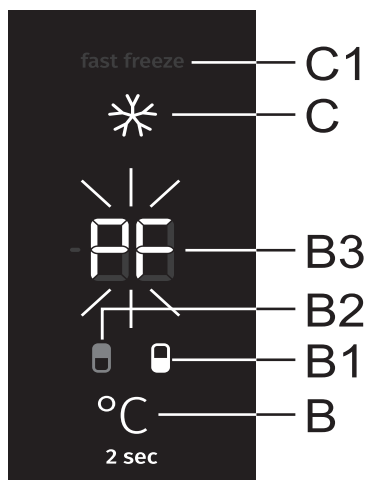
ALARM OTWARTYCH DRZWI

Jeżeli drzwi części chłodzącej lub zamrażającej pozostaną zbyt długo otwarte, włączy się alarm dźwiękowy (powtarzający się dźwięk). Jeżeli alarm dźwiękowy nie zostanie wyłączony, po upływie 10 minut wyłączy się sam. Urządzenie będzie dalej działać normalnie, jak gdyby drzwi były zamknięte.

Wyłączenie alarmu: Alarm wyłączy się po zamknięciu drzwi.

- i** Jeżeli alarm zostanie wyłączony za pomocą któregośkolwiek przycisku, w przypadku nadal otwartych drzwi, ponownie włączy się po upływie 4 minut.
- i** Jeżeli drzwi pozostaną otwarte dłużej niż przez 10 minut, alarm dźwiękowy się wyłączy i nad wartością 8 zacznie pulsować lampka sygnalizacyjna. Urządzenie zacznie działać w trybie awaryjnym, aby mimo otwartych drzwi, zapewnić jak najlepsze chłodzenie, zapobiegając tym samym zepsuciu się przechowywanej żywności.

ALARM W PRZYPADKU PRZERWY W ZASILANIU



Jeżeli podczas przerwy w zasilaniu urządzenie nagrzało się do temperatury alarmowej, w momencie włączenia zasilania uaktywni się alarm zbyt wysokiej temperatury. Słychać będzie alarm dźwiękowy, a na wyświetlaczu **B3** pulsować będzie symbol **PF**.

Alarm dźwiękowy można odwołać, przyciskając którykolwiek przycisk. Na wyświetlaczu **B3** ukaże się najwyższa zmierzona temperatura części zamrażającej, jednocześnie świecić będzie symbol **B1**.

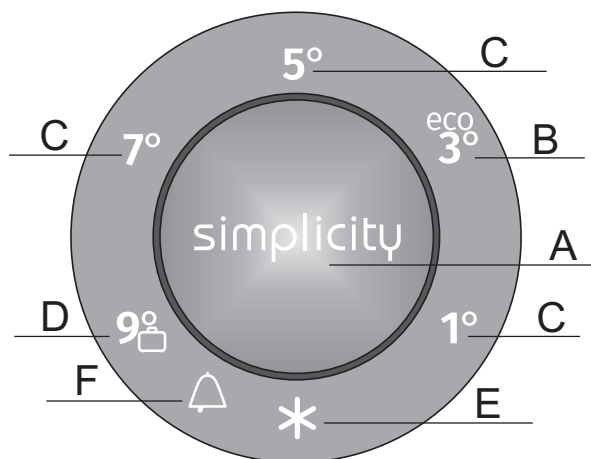
Kolejne przyciśnięcie przycisku **B** spowoduje ukazanie się najwyższej zmierzonej temperatury części chłodzącej, a jednocześnie świecić będzie symbol **B2**.

Ponownym przyciśnięciem przycisku **B** ostatecznie odwołany zostanie alarm w przypadku przerwy w zasilaniu i na wyświetlaczu **B3** ukaże się ustawiona temperatura wybranej części.

Jeżeli równocześnie włączony jest również alarm zbyt wysokiej temperatury, po odwołaniu alarmu w przypadku przerwy w zasilaniu, urządzenie będzie działać, jak to zostało opisane w rozdziale: Alarm zbyt wysokiej temperatury.

PANEL STERUJĄCY 3

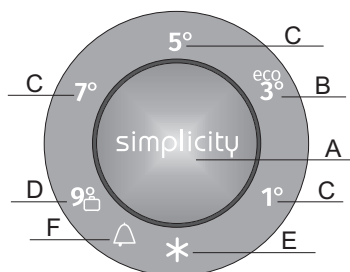
(REGULACJA NA DRZWIACH URZĄDZENIA)



- A Pokrętko regulacji temperatury i ustawienia funkcji dodatkowych
- B Wskaźnik ustawionej temperatury chłodziarki i wskaźnik funkcji eco
- C Wskaźnik ustawionej temperatury chłodziarki
- D Wskaźnik ustawionej temperatury chłodziarki i wskaźnik trybu wakacyjnego
- E Wskaźnik ustawienia intensywnego zamrażania
- F Wskaźnik alarmu zbyt wysokiej temperatury

Aby ustawić temperaturę urządzenia lub włączyć dodatkowe funkcje, kilkakrotnie nacisnąć przycisk A. Gdy przycisk zostanie naciśnięty po raz pierwszy, aktualnie ustawiona wartość lub funkcja zacznie migać. Każde kolejne naciśnięcie przycisku powodować będzie przechodzenie wskaźnika do następnego ustawienia. Wskaźnik przesuwają się po ustawieniach w kółko, od prawej do lewej. W trakcie regulacji ustawień wyświetlacz będzie migał. Po upływie 3 sekund od zwolnienia przycisku ustawienie zostanie automatycznie zapisane i zapali się odpowiedni symbol.

WŁĄCZANIE/WYŁĄCZANIE URZĄDZENIA



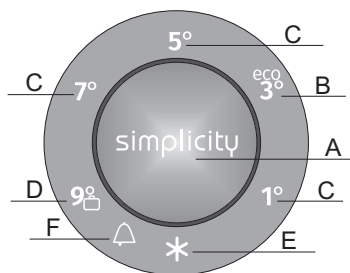
Gdy urządzenie podłącza się po raz pierwszy do prądu, uruchamia się ono w trybie czuwania (jest podłączone do prądu, ale wyłączone).

Aby **włączyć** urządzenie, przytrzymać przez 3 sekundy wciśnięty przycisk **A**.

Aby **wyłączyć** urządzenie, ponownie przytrzymać przez 3 sekundy wciśnięty przycisk **A**. Urządzenie znajduje się teraz w trybie czuwania (jest wciąż podłączone do prądu).

REGULACJA TEMPERATURY WE URZĄDZENIU

- i** Po włączeniu urządzenia osiągnięcie temperatury może zająć kilka godzin. Dopóki temperatura nie spadnie do wybranego ustawienia, nie wkładać do chłodziarki żadnej żywności.



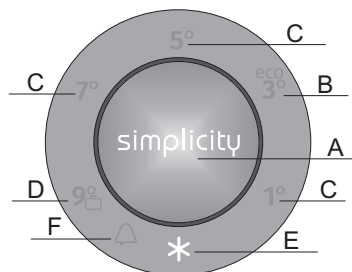
- Wyregulować temperaturę według uznania przy pomocy przycisku **A**.
- Nacisnąć przycisk **A** (kilkanaście razy), dopóki wskaźnik żądanej temperatury nie zapali się.
- Gdy przycisk **A** zostanie naciśnięty po raz pierwszy, aktualnie ustawiona wartość lub funkcja zacznie migać. Za każdym kolejnym naciśnięciem przycisku **A** wskaźnik ustawień przesunie się do następnego ustawienia (od prawej do lewej, w kółko).
- Po upływie 3 sekund ustawienie przestanie migać. Wybrane ustawienie zostanie zapisane, a odpowiednie wskaźnik będzie palił się światłem ciągłym.

Numery 1, 3, 5, 7 i 9 oznaczają stopnie Celsjusza (°C) w komorze chłodziarki.

- Zalecane ustawienie wynosi 3°C.

- Temperatura w komorze chłodziarki ma również wpływ na temperaturę w komorze zamrażarki. Dla uzyskania niższej temperatury w komorze zamrażarki, ustawić niższą temperaturę w komorze chłodziarki.
- Jeśli temperatura w pomieszczeniu, w którym urządzenie jest zainstalowane, spadnie poniżej 16°C, zalecamy ustawienie temperatury niższej niż 3°C.
- W tej temperaturze jakość i świeżość żywności zostaje zachowana dłużej.

FUNKCJA PRZYŚPIESZENIA ZAMRAŻANIA



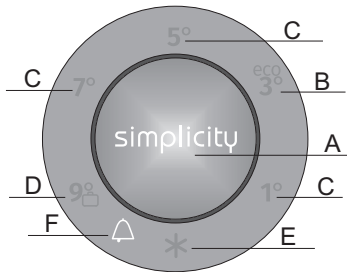
Aby uruchomić funkcję intensywnego zamrażania (doładowania zamrażarki), nacisnąć przycisk **A** kilka razy aż zapali się symbol **E**.

- Po włączeniu funkcji intensywnego zamrażania, temperatura może być niższa zarówno w komorze chłodziarki jak i zamrażarki.

i • Po włączeniu funkcji intensywnego zamrażania urządzenie będzie działało z maksymalną mocą. W tym czasie praca może być trochę głośniejsza.

- Z ustawienia tego należy skorzystać przy pierwszym włączeniu urządzenia, przed przystąpieniem do czyszczenia lub na 24 godziny przed dodaniem większej ilości pożywienia.
- Jeśli w czasie trwania funkcji intensywnego zamrażania wybrana zostanie inna funkcja, funkcja intensywnego zamrażania zostanie natychmiast wyłączona.
- Aby wyłączyć funkcję intensywnego zamrażania, nacisnąć przycisk **A** w celu wybrania żądanej temperatury (**B**). Jeśli funkcja intensywnego zamrażania nie zostanie wyłączona ręcznie, wyłączy się automatycznie (po upływie ok. 2 dni), a temperatura powróci do ostatniej wartości, jaka była ustawiona.
- Jeśli w czasie działania funkcji intensywnego zamrażania dojdzie do przerwy w zasilaniu, funkcja zostanie ponownie uruchomiona z chwilą przywrócenia zasilania.

ALARM WYSOKIEJ TEMPERATURY



Jeśli temperatura wewnątrz urządzenia jest zbyt wysoka, włączy się alarm dźwiękowy (**o przerywanym tonie**) i zacznie migać symbol **F**.

- Za każdym razem, gdy urządzenie zostanie włączone przyciskiem **A**, działanie alarmu wysokiej temperatury jest opóźnione o 24 h. Jeśli urządzenie nie osiągnie w tym czasie wystarczająco niskiej temperatury, włączy się alarm.
- Nacisnąć przycisk **A**, aby potwierdzić i wyłączyć alarm dźwiękowy. Jeśli alarm nie zostanie wyłączony ręcznie, będzie o każdej godzinie uruchamiał się na 5 minut.
- Naciśnięcie przycisku **A** po raz pierwszy powoduje potwierdzenie i wyłączenie alarmu. Przy ponownym naciśnięciu przycisku **A** przycisk będzie już działał jako przycisk do regulacji ustawień.
- Symbol **F** będzie migał, dopóki urządzenie nie osiągnie odpowiedniej temperatury.

ALARM OTWARTYCH DRZWI

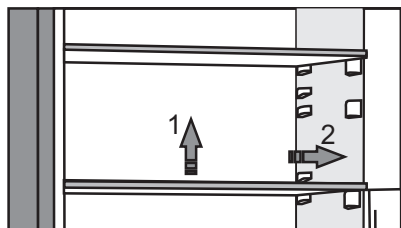
Jeśli drzwi komory chłodziarki lub zamrażarki są otwarte przez dłużej niż 2 minuty, uruchamia się alarm akustyczny (ciągły sygnał dźwiękowy).

Alarm akustyczny potwierdza i wyłącza się naciskając przycisk **A** lub zamykając drzwi.

WYPOSAŻENIE WNĘTRZA URZĄDZENIA

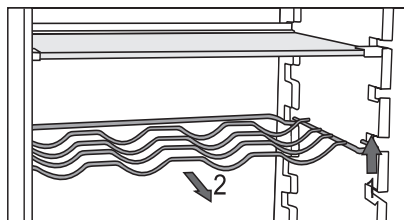
(* WYPOSAŻENIE ZALEŻY OD DANEGO MODELU)

PÓŁKA



- Pustą półkę można dowolnie wsuwać w prowadnice wewnątrz chłodziarki, bez wyciągania jej z urządzenia. Chcąc półkę przestawić lub wyjąć z chłodziarki, należy ją z tyłu lekko unieść, pociągnąć w kierunku do siebie, a następnie przestawić lub wyjąć z urządzenia. Szybko psującą się żywność należy przechowywać na półce w głębi, gdzie jest najchłodniej.

DRUCIANA PÓŁKA NA BUTELKI*



- Niektóre modele urządzeń posiadają druciany nośnik na butelki. Posiada on zabezpieczenie przeciwko niezamierzonemu wysunięciu. Wysunąć go można jedynie, gdy jest pusty, unosząc go z tyłu i równocześnie ciągnąc w kierunku do siebie. Nośnik należy zamontować w taki sposób, aby długość butelek nie przeszkadzała w zamknięciu drzwi urządzenia.

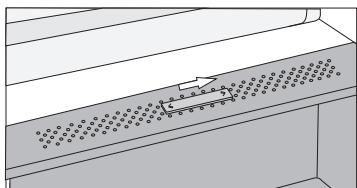
Maksymalne obciążenie nośnika to 9 butelek o zawartości 0,75 l lub 13 kg łącznej masy – patrz: etykieta z prawej strony na ścianie wewnątrz urządzenia.

- Na nośniku można też umieścić puszki (wzdłuż lub w poprzek).

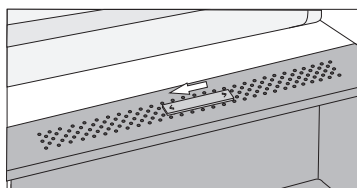
POJEMNIK NA OWOCE I WARZYWA Z KONTROLĄ WILGOTNOŚCI*



- Znajdujący się w dolnej części pojemnik jest przeznaczony do przechowywania owoców i warzyw. Zapewnia on wilgotność i zapobiega wysuszeniu żywności. Pojemnik posiada wbudowany regulator wilgotności, który umożliwia ustawienie poziomu wilgotności.

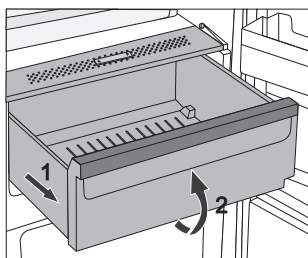


Pozycja suwaka w prawo: zamknięte otwory wentylacyjne, większa wilgotność w pojemniku.



Pozycja suwaka w lewo: otwarte otwory wentylacyjne, mniejsza wilgotność w pojemniku.

W przypadku zauważenia, że pod szklaną półką gromadzą się kropelki wody, otworzyć otwory wentylacyjne i przetrzeć półkę (patrz rozdział „Wykrywanie i usuwanie usterek”).



- Wyciąganie pojemnika:
 - Wyciągnąć pojemnik tyle, ile się da. Następnie podnieść przednią część do góry i całkowicie wyciągnąć pojemnik.

FRESHZONE SZUFLADZIE*

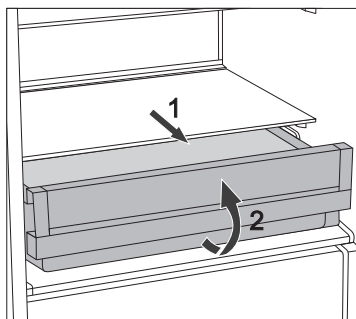


(Tylko w niektórych modelach)

W szufladzie **FreshZone** żywność pozostaje świeża dłużej niż w tradycyjnej chłodziarce, zachowując więcej smaku i składników.

Rozkład i utrata masy pozostają spowolnione, dlatego też owoce i warzywa dłużej pozostają świeże i naturalne. Dla uzyskania optymalnych wyników szuflada powinna być całkowicie zamknięta.

- Przy zakupie żywności sprawdzać, czy jest ona świeża, ponieważ będzie to miało decydujący wpływ na jej jakość, a także to, jak długo będzie można ją przechowywać w lodówce.
- Przechowywać żywność w zamkniętych pojemnikach lub odpowiednim opakowaniu, aby zapobiec wydzielaniu lub pochłanianiu przez nią zapachów.
- Wymováć żywność z szuflady na 30 do 60 minut przed użyciem, tak by umożliwić rozwinięcie się aromatu i smaku w temperaturze pokojowej.
- Do żywności wrażliwej na niskie temperatury, która nie nadaje się do przechowywania w szufladzie **FreshZone**, należą ananasy, awokado, banany, oliwki, ziemniaki, bakłażany, ogórki, fasola, papryka (pieprz turecki), melony, arbuzy, dynie, kabaczki, cukinie, itp.

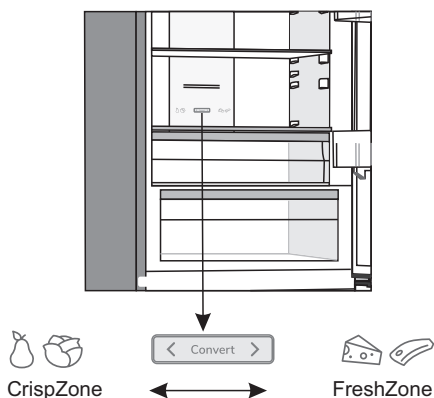


- Wymováwanie szuflady:
 - Wyciągnąć szufladę aż się zablokuje.
 - Następnie podnieść ją z przodu do góry i wyciągnąć całkowicie na zewnątrz.

ZMIANA SZUFLADY FRESHZONE W POJEMNIK NA OWOCE I WARZYWA*

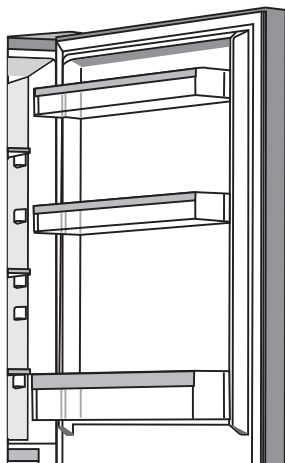
(tylko w przypadku niektórych modeli urządzeń z systemem NoFrost)

- Gdy koniecznym okaże się dodatkowy pojemnik na owoce i warzywa, szufladę FreshZone można zmienić w pojemnik na owoce i warzywa (CrispZone).
- Należy tego dokonać za pomocą suwaka, a mianowicie w następujący sposób:
 - wykorzystanie **szuflady jako FreshZone**: suwak należy przesunąć w prawą stronę,
 - wykorzystanie **szuflady jako pojemnika na owoce i warzywa (CrispZone)**: suwak należy przesunąć w lewą stronę.





PÓŁKI NA DRZWIACH



Wewnętrzna strona drzwi chłodziarki wyposażona została w półki, przeznaczone do przechowywania sera, masła, jajek, jogurtu oraz innych, mniejszych opakowań, tubek, koserw itp.

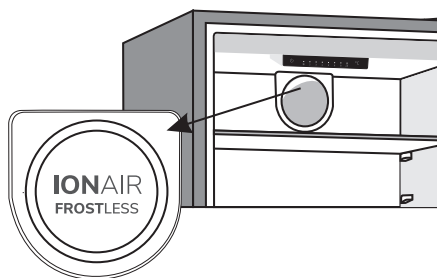
Można je dowolnie przestawiać, a mianowicie unosząc półkę z rowków i umieszczając ją ponownie w rowkach na żądanej wysokości.

Dolna półka przeznaczona jest do przechowywania butelek.

Maksymalne obciążenie każdej z półek na drzwiach to 5 kg.

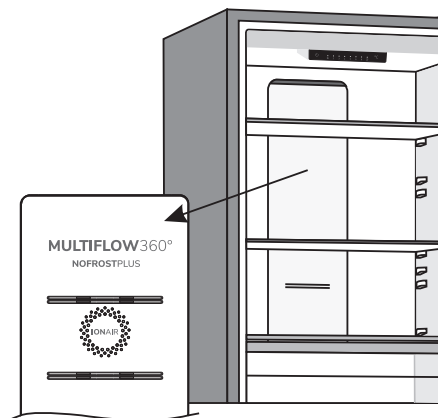
WENTYLATOR Z JONIZATOREM POWIETRZA (IonAir) (Klasyczne urządzenia)*

- Zaawansowany, nowoczesny system wentylatora z dynamicznym chłodzeniem troszczy się dba o równomierne rozprowadzenie jonizowanego powietrza i temperatury po całej chłodziarce. Powietrze, wzbogacone o dodatkowe jony ujemne, stwarza swojego rodzaju naturalny mikroklimat, dlatego świeże produkty pozostaną dłużej świeże. System ten umożliwia również wstawienie jedzenia na którąkolwiek z półek w chłodziarce, ponieważ nie ma różnic temperaturowych.
- Uruchamia się automatycznie, kiedy urządzenie rozpozna potrzebę bardziej intensywnego chłodzenia.



MultiFlow z jonizatorem powietrza (urządzenia z systemem NoFrost)*

- Zaawansowany system MultiFlow dba o równomierne rozprowadzenie jonizowanego powietrza i temperatury po całej chłodziarce. Powietrze, wzbogacone o dodatkowe jony ujemne, stwarza swojego rodzaju naturalny mikroklimat, dlatego świeże produkty pozostaną dłużej świeże. System ten umożliwia również wstawienie jedzenia na którąkolwiek z półek w chłodziarce, ponieważ nie ma różnic temperaturowych.



AdaptTech

Innowacyjna technologia czujników pozwala dostosować pracę urządzenia do nawyków lub zachowania użytkownika. Inteligentny system adaptacyjny nadzoruje, analizuje i rejestruje z codzienną i cotygodniową częstotliwością użytkowanie urządzenia dostosowując jego działanie do rozpoznanych wzorców. Jeśli urządzenie jest w stanie przewidzieć zwiększoną częstotliwość otwierania drzwi, może wcześniej automatycznie obniżyć temperaturę, aby zapobiec wzrostowi temperatury żywności, gdy drzwi otwierane są częściej. Urządzenie będzie również przewidywało wkładanie do chłodziarki lub zamrażarki większych ilości żywności i dostosowywało się poprzez intensywniejsze chłodzenie lub zamrażanie.

ZALECANE ROZMIESZCZENIE ŻYWNOSCI W URZĄDZENIU

Sekcje komory chłodziarki:

- **górna część:** żywność w puszkach, pieczywo, wino, ciasto, itp.
- **część środkowa:** nabiał, gotowe potrawy, desery, napoje orzeźwiające, piwo, gotowana żywność, itp.
- **pojemnik FreshZone:** - mięso, wyroby mięsne, delikatesy;
- **Pojemnik na owoce i warzywa:** świeże owoce, warzywa, sałata, warzywa korzeniowe, ziemniaki, cebula, czosnek, pomidory, kwaśna kapusta, rzepa, itp.



Sekcje w drzwiach komory chłodziarki:

- **górny/środkowy pojemnik w drzwiach:** jajka, masło, ser, itp.
- **dolne pojemniki w drzwiach:** napoje, puszki, butelki.

i **Nie przechowywać w chłodziarni owoców** (bananów, ananasów, papai, cytrusów) i warzyw (cukinii, bakłażanów, ogórków, papryki, pomidorów i ziemniaków) wrażliwych na niskie temperatury.

Sekcje zamrażarki:

- Zamrażanie, przechowywanie zamrożonej żywności (patrz rozdział „Zamrażanie i przechowywanie zamrożonej żywności”).

i **Nie przechowywać w zamrażarce** sałaty, jajek, jabłek, gruszek, winogron, brzoskwiń, jogurtu, kwaśnego mleka, kwaśnej śmietany i majonezu.

PRZECHOWYWANIE ŻYWNOSCI W CHŁODZIARCE

WAŻNE OSTRZEŻENIA DOTYCZĄCE PRZECHOWYWANIA ŻYWNOSCI



Prawidłowa eksploatacja urządzenia, odpowiednie opakowanie, utrzymywanie odpowiedniej temperatury oraz przestrzeganie norm dotyczących higieny żywności ma decydujący wpływ na jakość przechowywania żywności.

Przestrzegać podanych na opakowaniu terminów ważności żywności.

Żywność przechowywana w chłodziarce powinna być trzymana w zamkniętych pojemnikach lub odpowiednim opakowaniu, aby zapobiec wydzielaniu lub wchłanianiu przez nią zapachów i wilgoci.

Nie przechowywać w chłodziarce substancji łatwopalnych, lotnych lub wybuchowych.

Butelki z dużą zawartością alkoholu powinny być szczelnie zamknięte i przechowywane w pozycji stojącej.

Niektóre roztwory organiczne, olejki eteryczne zawarte w skórkach cytryny i pomarańczy, kwas masłowy, itp. mogą w przypadku długotrwałego kontaktu uszkodzić plastikowe powierzchnie, powodując uszkodzenie i przedwczesne starzenie się tych materiałów.

Nieprzyjemny zapach ostrzega o braku czystości w urządzeniu lub o zepsutej zawartości (patrz rozdział „Czyszczenie urządzenia”).

Jeśli wyjeżdża się z domu na dłuższy okres czasu, usunąć z chłodziarki towary łatwo psujące się.

ZAPOBIEGANIE KONTAMINACJI ŻYWNOŚCI

Należy stosować się do poniższych wskazówek, aby uniknąć kontaminacji żywności:

- Otwieranie drzwiczek urządzenia na dłużej może w istotny sposób podwyższyć temperaturę w określonych strefach urządzeniach.
- Regularnie należy czyścić powierzchnie, które mogą wejść w kontakt z żywnością, oraz dostępny system odpływowy.
- Surowe mięso i ryby należy w chłodziarce przechowywać w do tego przeznaczonych naczyniach, aby nie weszły w kontakt z pozostałą żywnością.
- Jeżeli urządzenie będzie przez dłuższy czas puste, należy je wyłączyć, rozmrozić, oczyścić, wysuszyć i pozostawić otwarte drzwiczki, aby zapobiec powstaniu pleśni w urządzeniu.

PRZECHOWYWANIE ŻYWNOSCI

RODZAJ ŻYWNOSCI	Optymalna temperatura przechowywania (°C)	Optymalny poziom wilgotności (%)	Przybliżony czas przechowywania
Wieprzowina	od -1 do 4	95	3 dni
Wołowina	od 0 do 4	95	maks. 3 tygodni
Jagnięcina	od 0 do 4	95	14 dni
Kurczak	od 0 do 4	95	3 dni
Ryby	od 0 do 4	95	od 3 do 10 dni
Mięczaki	od 0 do 4	95	2 dni
Wołowina sezonowana na mokro	1,5	95	16 tygodni
Nabiał (jogurt, kwaśna śmietana, masło, miękki ser, sery topione, itp.)	od 2 do 4	95	od 7 do 10 dni
Burak ćwikłowy	0	95	od 3 do 5 miesięcy
Brokuł	0	95-100	od 10 do 14 dni
Kapusta, młoda	0	98-100	od 3 do 6 tygodni
Marchew, dojrzała	0	98-100	od 4 do 5 miesięcy
Salata, zimowa	0	95-100	od 2 do 3 tygodni
Czosnek	0	65-70	od 6 do 7 miesięcy
Kalarepa	0	98-100	od 2 do 3 miesięcy
Brukselki	0	90-95	od 3 do 5 tygodni
Kapusta, chińska	0	95-100	od 2 do 3 miesięcy
Kapusta, późne odmiany	0	98-100	od 3 do 4 miesięcy
Marchew	0	95-100	2 tygodnie
Kalafior	0	95-98	od 2 do 4 tygodni
Seler, zwykły	0	98-100	od 2 do 3 miesięcy
Botwina	0	95-100	od 10 do 14 dni
Czerwona cykoria	0	95-100	od 2 do 4 tygodni
Kukurydza, słodka	0	95-98	od 5 do 8 dni

RODZAJ ŻYWNOCI	Optymalna temperatura przechowywania (°C)	Optymalny poziom wilgotności (%)	Przybliżony czas przechowywania
Por	0	95-100	od 2 do 3 miesięcy
Grzyby	0	95	od 3 do 4 dni
Pietruszka	0	95-100	od 2 do 3 dni
Pasternak	0	98-100	od 4 do 6 miesięcy
Rzodkiewka, zimowa	0	95-100	od 2 do 4 miesięcy
Chrzan	0	98-100	od 10 do 12 miesięcy
Kalafior	0 do 2	90-95	od 2 do 4 tygodni
Cebula	0 do 2	65-70	od 6 do 7 miesięcy
Szparag	0 do 2	95-100	od 2 do 3 tygodni
Groch, zielony	0 do 2	95-98	od 1 do 2 tygodni
Warzywa, siekane	0 do 2	90-95	maks. 5 dni
Brukselka	0 do 2	90-95	od 1 do 2 tygodni
Agrest	0 do 2	90-95	od 3 do 4 tygodni
Ogórki	4 do 10	95	od 10 do 14 dni
Ziemniaki	7 do 10	90-95	maks. 9 miesięcy
Awokado, niedojrzałe	7 do 10	85-95	maks. 6 tygodni
Papryka	7 do 10	90-95	od 2 do 3 tygodni
Pomidory	10 do 12	85-90	od 4 do 7 dni
Fasola, ziarna	< 15	40-50	od 6 do 10 miesięcy
Gruszki	-3	90-95	od 2 do 7 miesięcy
Morele	-1	90-95	od 1 do 3 tygodni
Truskawki	0	90-95	od 3 do 7 dni
Maliny	od 0 do 2	90-95	od 2 do 3 dni
Porzeczki	od 0 do 2	90-95	od 1 do 4 tygodni
Borówki	od 0 do 2	90-95	14 dni
Wiśnie	od 0 do 2	90-95	od 2 do 3 tygodni
Winogrona	od 0 do 2	85	od 2 do 8 tygodni
Kiwi, dojrzałe	od 0 do 2	90-95	od 1 do 3 miesięcy
Brzoskwinia	od 0 do 2	90-95	od 2 do 4 tygodni

RODZAJ ŻYWNOCICI	Optymalna temperatura przechowywania (°C)	Optymalny poziom wilgotności (%)	Przybliżony czas przechowywania
Wiśnie	od 0 do 2	90-95	od 2 do 3 tygodni
Kiwi, niedojrzałe	od 0 do 2	90-95	od 2 do 6 miesięcy
Nektarynki	od 0 do 2	90-95	od 1 do 3 tygodni
Pomarańcze	od 0 do 2	90-95	od 2 do 4 tygodni
Persymona	od 0 do 2	90-95	od 2 do 3 miesięcy
Śliwki	od 0 do 2	90-95	od 2 do 5 tygodni
Owoce, siekane	od 0 do 2	90-95	maks. 10 dni
Jabłka	od 0 do 4	90-95	od 1 do 12 miesięcy
Melony	4	90-95	15 dni
Pomarańcze	od 4 do 7	90-95	od 2 do 4 tygodni
Mandarynki	od 5 do 8	90-95	od 2 do 4 tygodni
Mango	od 10 do 13	85-95	od 2 do 3 tygodni
Melony	od 10 do 13	85-95	od 1 do 2 tygodni
Ananasy	od 10 do 13	85-95	od 2 do 4 tygodni
Cytryny	od 11 do 13	90-95	od 2 do 3 tygodni
Arbuz	od 12 do 15	85-95	od 1 do 3 tygodni
Banany, dojrzałe	od 13 do 16	85-95	3 dni
Grapefruit	od 13 do 16	90-95	od 1 do 3 tygodni

ZAMRAŻANIE I PRZECHOWYWANIE ZAMROŻONEJ ŻYWNOSCI

PROCEDURA ZAMRAŻANIA



Maksymalna ilość świeżej żywności jaką można jednorazowo włożyć, jest podana na tabliczce znamionowej urządzenia. Jeśli ilość zamrażanej żywności przekracza podaną wielkość, będzie miało to negatywny wpływ na jakość. Ponadto pogorszeniu ulegnie jakość żywności już zamrożonej.

- Aby skorzystać z całej objętości zamrażarki, wyjąć wszystkie szuflady.
- Na 24 godziny przed rozpoczęciem zamrażania świeżej żywności włączyć funkcję superzamrażania:
 - **panel sterujący 1:** przycisnąć i przytrzymać należy przycisk **B**, aż zaświeci lampka sygnalizacyjna nad symbolem **D**,
 - **panel sterujący 2:** przycisnąć i przytrzymać należy przycisk **C**, aż zacznie pulsować symbol **C1**.
 - **panel sterujący 3:** tyle razy należy przycisnąć przycisk **A**, aż zaświeci symbol **E**;

Aby zamrozić żywność w jak najkrótszym czasie, należy ją rozmieścić tak, jak jest to opisane poniżej:

HZS32... HZS36...	Świeżą żywność pakować w mniejsze paczki (1 kg). Ułożyć je przy ścianach szuflad w taki sposób, aby się ze sobą nie dotykały (lub aby było między nimi jak najwięcej miejsca) oraz aby opakowania ze świeżą, niezamarzniętą jeszcze żywnością nie były położone bezpośrednio jedno nad drugim, nawet jeśli znajdują się w różnych szufladach. Najwięcej opakowań ułożyć w górnej szufladzie, a resztę równomiernie rozłożyć w środkowej i dolnej.
HZS37...	Świeżą żywność pakować w mniejsze paczki (1 kg). Ułożyć je przy ścianach szuflad w taki sposób, aby się ze sobą nie dotykały (lub aby było między nimi jak najwięcej miejsca) oraz aby opakowania ze świeżą, niezamarzniętą jeszcze żywnością nie były położone bezpośrednio jedno nad drugim, nawet jeśli znajdują się w różnych szufladach. Większość opakowań równomiernie rozłożyć w górnej i środkowej szufladzie, a resztę w dolnej.
HZF...	Świeżą żywność pakować w mniejsze paczki (1 kg). Ułożyć je w górnej szufladzie w taki sposób, aby dwie znajdowały się przy tylnej ścianie wzdłuż lewej i prawej krawędzi, a jedna na środku między nimi. Jedną paczkę ułożyć w środkowej szufladzie przy środku tylnej ściany.

Uważać na to, by świeża żywność nie miała kontaktu z żywnością już zamrożoną.

- Przy zamrażaniu mniejszych ilości żywności (1-2 kg) nie trzeba włączać funkcji superzamrażania.

WAŻNE OSTRZEŻENIA DOTYCZĄCE ZAMRAŻANIA



Do zamrażania żywności nadającej się do zamrożenia używać wyłącznie zamrażarki. Zawsze używać świeżej żywności o wysokiej jakości.

Wybrać dla żywności najodpowiedniejsze opakowanie, z którym dalej należy odpowiednio postępować.

Upewnić się, że opakowanie jest hermetyczne i wodoszczelne, tak by żywność nie wysuszała się i nie traciła zawartych w niej witamin.

Zaznaczyć na opakowaniu rodzaj żywności, ilość i datę zamrożenia.

Ważne jest, by zamrożenie żywności nastąpiło szybko. Dlatego też zaleca się mniejsze opakowania. Przed zamrożeniem przechowywać żywność w chłodziarce.

PRZECHOWYWANIE ŻYWNOCI ZAMROŻONEJ PRZEMYSŁOWO

- Przy przechowywaniu i używaniu zamrożonej żywności przestrzegać wskazówek producentów. Temperatura i termin ważności są podane na opakowaniu.
- Wybierać wyłącznie żywność z nieuszkodzonym opakowaniem, która jest przechowywana w zamrażarkach w temperaturach -18°C lub niższych.
- Nie kupować żywności pokrytej lodem, ponieważ oznacza to, że była ona już kilka razy rozmrażana i jest gorszej jakości.
- Zabezpieczyć żywność przed rozmrożeniem w czasie transportu. W razie wzrostu temperatury czas przechowywania skróci się, a jakość ulegnie pogorszeniu.

CZAS PRZECHOWYWANIA ZAMROŻONEJ ŻYWNOSCI

ZALECANY CZAS PRZECHOWYWANIA W ZAMRAZARCE

Rodzaj żywności	Czas
Owoce, wołowina	od 10 do 12 miesięcy
Warzywa, cielęcina, drób	od 8 do 10 miesięcy
Sarnina	od 6 do 8 miesięcy
Wieprzowina	od 4 do 6 miesięcy
Cienko posiekane lub zmielone mięso	4 miesiące
Chleb, ciasto, gotowane potrawy, chude ryby	3 miesiące
Flaki	2 miesiące
Wędzone kiełbaski, tłuste ryby	1 miesiąc

ROZMRAŻANIE ZAMROŻONEJ ŻYWNOSCI

- Rozmrażanie to ważny krok w przypadku przechowywania żywności, która została zamrożona. Żywność należy rozmrażać w prawidłowy sposób.
- Właściwe metody rozmrażania żywności to rozmrażanie:
 - w chłodziarce,
 - w zimnej wodzie,
 - w kuchence mikrofalowej lub w piekarniku konwekcyjnym z odpowiednim programem do rozmrażania żywności.
- Niektóre zamrożone produkty można przygotować, bez ich uprzedniego rozmrażania. W takim przypadku producent poinformuje o tym na opakowaniu.
- Żywność należy pakować w małe paczki. W ten sposób żywność szybciej się rozmrozi.
- Częściowo lub całkowicie rozmrożona żywność należy jak najszybciej zużyć. Bakterie w rozmrożonych produktach żywnościowych ponownie się uaktywniają i dlatego rozmrożona żywność szybko ulega zepsuciu. Dotyczy to przede wszystkim owoców, warzyw i przygotowanego wcześniej jedzenia.
- Częściowo lub całkowicie rozmrożonej żywności nie należy ponownie zamrażać.

ROZMRAŻANIE URZĄDZENIA

AUTOMATYCZNE ROZMRAŻANIE CHŁODZIARKI

Chłodziarka nie wymaga rozmrażania, ponieważ lód zbierający się na jej tylnej wewnętrznej ścianie topnieje automatycznie.

Nagromadzony lód topi się, gdy tylko zespół sprężarkowy przestaje działać. Krople spływają przez otwór w tylnej ścianie chłodziarki na zamontowaną nad sprężarką tackę, skąd dalej wyparowują.

Pilnować, by otwór w tylnej wewnętrznej ścianie chłodziarki nigdy nie został zablokowany przez żywność lub inne przedmioty.

Jeśli na tylnej wewnętrznej ścianie chłodziarki utworzy się nadmierna warstwa lodu (3-5 mm), wyłączyć urządzenie i rozmrozić je ręcznie.

ROZMRAŻANIE TRADYCYJNEJ ZAMRAŻARKI

- Zamrażarka wymaga rozmrożenia, gdy warstwa nagromadzonego szronu lub lodu osiągnie grubość ok. 3-5 mm.
- Na 24 godziny przed przystąpieniem do rozmrażania włączyć funkcję superzamrażania, by dodatkowo schłodzić żywność (patrz rozdział „Procedura zamrażania”).

Po upływie tego okresu wyjąć żywność z zamrażarki i zabezpieczyć ją przed rozmrożeniem.

- Wyłączyć urządzenie (patrz rozdział „Włączanie/wyłączanie urządzenia”) i wyciągnąć kabel zasilający z gniazdka.
- Nie używać do usuwania szronu noża lub innych ostrych przedmiotów, ponieważ mogłoby to doprowadzić do uszkodzenia instalacji chłodniczej.
- Aby przyspieszyć proces rozmrażania, postawić na szklanej półce garnek z gorącą wodą.
- Przeczyścić i wysuszyć wewnątrz urządzenia (patrz rozdział „Czyszczenie urządzenia”).

ROZMRAŻANIE ZAMRAŻALNIKA Z SYSTEMEM NO FROST

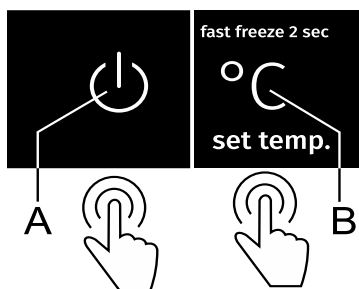
- Rozmrażanie zamrażalnika NO FROST przebiega automatycznie. Warstwy szronu, pojawiające się od czasu do czasu, usuwane są automatycznie.

RĘCZNE ROZMRAŻANIE ZAMRAŻALNIKA Z SYSTEMEM NO FROST

- Może się zdarzyć, że mimo tego że posiada się urządzenie z systemem No Frost, dojdzie do powstania warstw szronu. Zazwyczaj jest to skutkiem innego niż zwykle użytkowania urządzenia, na przykład zbyt częstego otwierania drzwi, zbyt długo otwartych drzwi, słabej uszczelki drzwi...

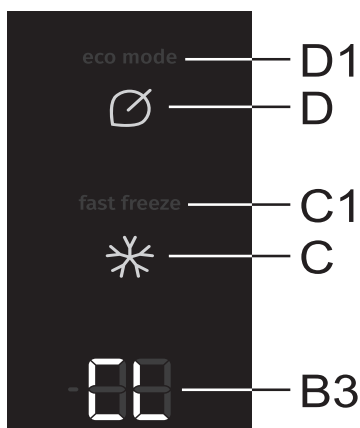
W takim przypadku zamrażarkę należy ręcznie rozmrozić, postępując według poniższej procedury:

PANEL STERUJĄCY 1



- Równocześnie należy przycisnąć i przytrzymać przyciski **A** i **B** (10 sekund).
- Funkcja wyłączy się automatycznie po zakończeniu procedury rozmrażania.

PANEL STERUJĄCY 2



- Równocześnie należy przycisnąć i przytrzymać przyciski **D** i **C**. Na wyświetlaczu **B3** będzie nadal widoczne okrężne włączenie się zewnętrznych segmentów, a następnie ukaże się napis **CL**.
- Funkcja wyłączy się automatycznie po zakończeniu procedury rozmrażania. Na wyświetlaczu **B3** ukaże się ustawiona temperatura części chłodzącej.

CZYSZCZENIE URZĄDZENIA



Przed przystąpieniem do czyszczenia wyłączyć urządzenie z prądu:

wyłączyć urządzenie wyłącznikiem (patrz rozdział „Włączanie/wyłączanie urządzenia”) i wyjąć kabel zasilający z gniazdka elektrycznego.

- Do czyszczenia wszystkich powierzchni używać miękkiej szmatki. Do czyszczenia nie nadają się środki czyszczące zawierające substancje ściernie, kwasy lub rozpuszczalniki, ponieważ mogłyby one uszkodzić powierzchnię.

Z **zewnątrz** urządzenie się czyści wodą z łagodnym roztworem mydlin. Powierzchnie lakierowane i aluminiowe można czyścić letnią wodą z dodatkiem łagodnego detergentu. Dopuszczalne jest stosowanie środków czyszczących o niskiej zawartości alkoholu (np. płynów do mycia okien). Preparatów czyszczących zawierających alkohol nie używać do czyszczenia materiałów z tworzyw sztucznych.

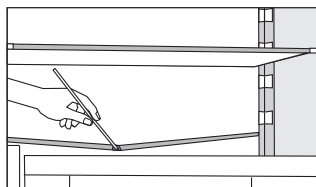


Wewnątrz urządzenie można czyścić letnią wodą z dodatkiem niewielkiej ilości **octu**.



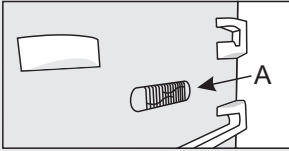
• Elementów wewnętrznego wyposażenia urządzenia nie myć w zmywarce, ponieważ mogłyby wówczas dojść do ich uszkodzenia.

- Kondensator umieszczony na tylnej stronie przy kompresorze (posiadają tylko niektóre modele) musi być zawsze oczyszczony z kurzu i pozostałego brudu. Od czasu do czasu należy go wyczyścić za pomocą miękkiej, niemetalowej szczotki lub odkurzacza.

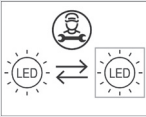


- Rowek i otwór odprowadzający wodę ze stopienia nagromadzonego szronu znajdują się pod panelem chłodzącym, który chłodzi wnętrze chłodziarki. Nie można dopuścić do zapchania rowka i otworu. Często je sprawdzać i ewentualnie przeczyszczać (np. plastikową słomką).
- Warstwa szronu lub mrozu grubości 3-5 mm przyczyni się do zwiększenia zużycia energii elektrycznej. Dlatego też należy ją regularnie usuwać (nie dotyczy zamrażarek typu NO FROST). Nie używać żadnych ostrych przedmiotów, rozpuszczalników lub aerozoli.
- Po zakończeniu czyszczenia ponownie włączyć urządzenie i włożyć do niego żywność.

WYKRYWANIE I USUWANIE USTEREK

Problem:	Przyczyna lub środek zaradczy:
<p>Urządzenie jest podłączone do prądu, ale nie działa.</p>	<ul style="list-style-type: none"> • Upewnić się, że w gniazdku elektrycznym jest napięcie i urządzenie zostało włączone.
<p>Instalacja chłodnicza pracuje bez przerwy przez długi okres czasu:</p> 	<ul style="list-style-type: none"> • Zbyt wysoka temperatura otoczenia. • Drzwi otwierane zbyt często lub na zbyt długi czas. • Nieprawidłowe zamknięcie drzwi (ewentualne zabrudzenia uszczelki, źle dopasowane drzwi, uszkodzenie uszczelki, itp.). • Zbyt dużo świeżej żywności włożonej za jednym razem. • Czujnik chłodziarki (A) zablokowany przez świeżą żywność. Dopilnować, by wokół czujnika był swobodny przepływ powietrza (tylko w niektórych modelach).
<p>Nadmierne osadzanie się lodu na tylnej ścianie wewnątrz chłodziarki:</p>	<ul style="list-style-type: none"> • Drzwi otwierane zbyt często lub na zbyt długi czas. • Włożenie ciepłej żywności do chłodziarki. • Kontakt żywności lub pojemników z tylną wewnętrzną ścianką chłodziarki. • Nieszczelność drzwi. • Jeśli uszczelka zabrudziła lub uszkodziła się, przeczyszczyć i wymienić ją.
<p>Pojawienie się lodu bądź oszronienia wewnątrz zamrażarki (klasyczne urządzenia):</p>	<ul style="list-style-type: none"> • Zamrażająca część urządzenia nie była odpowiednio często rozmrażana. Rozmrozić należy więc zamrażającą część urządzenia, aby móc usunąć lód. • Niedokładnie zamknięte drzwi. • Drzwi nie są szczelnie zamknięte (zabrudzona uszczelka drzwiowa, niewypoziomowane drzwi, uszkodzona uszczelka itd.).
<p>Pojawienie się lodu bądź oszronienia wewnątrz zamrażarki (urządzenia NoFrost):</p>	<ul style="list-style-type: none"> • Zbyt często lub zbyt długo otwarte drzwi. • Niedokładnie zamknięte drzwi. • Drzwi nie są szczelnie zamknięte (zabrudzona uszczelka drzwiowa, niewypoziomowane drzwi, uszkodzona uszczelka itd.). • Urządzenie należy ręcznie rozmrozić.

Problem:	Przyczyna lub środek zaradczy:
Skropliny (rosa) na półce nad szufladami:	<ul style="list-style-type: none"> • Jest to tymczasowe zjawisko, którego w okresach wysokiej temperatury otoczenia i wilgotności nie można całkowicie wyeliminować. Zjawisko znika, gdy temperatura i wilgotność powracają do normy. Zalecamy częstsze czyszczenie szuflad i okresowe wycieranie kropelek. • Otworzyć suwak regulacji wilgotności. • Wkładać żywność do torebek lub innych szczelnie zamykanych opakowań.
Kropkle na tylnej ściance komory chłodzącej:	<ul style="list-style-type: none"> • To normalne zjawisko, ponieważ podczas automatycznego rozmrażania się chłodziarki powstają kropelki wody, które następnie przez otwór w tylnej ściance chłodziarki spływają do parownika nad sprężarką, z którego odparowują.
Woda kapie/wycieka z chłodziarki:	<ul style="list-style-type: none"> • Zapchany otwór odprowadzający wodę lub skapywanie wody obok rowka na wodę. • Przeczyścić zapchany otwór, np. przy pomocy plastikowej słomki. • Jeśli nagromadzi się gruba warstwa lodu, rozmrozić urządzenie ręcznie (patrz „Rozmrażanie urządzenia”).
Lampka sygnalizacyjna nad wyświetleniem ustawionej temperatury pulsuje (panel sterujący 1).	<ul style="list-style-type: none"> • Drzwi otwierane zbyt często lub na zbyt długi czas. • Nieprawidłowe zamknięcie drzwi (ewentualne zabrudzenia uszczelki, źle dopasowane drzwi, uszkodzenie uszczelki, itp). • Długotrwała przerwa w dopływie prądu. • Zbyt dużo świeżej żywności włożonej za jednym razem.
Przycisk F pulsuje:	<ul style="list-style-type: none"> • Zbyt często otwarte drzwi bądź zbyt długo otwarte drzwi. • Nieprawidłowo zamknięte drzwi (możliwe ciało obce w drzwiach, opuszczone drzwi, przegląd uszczelki itd.). • Dłuższa przerwa w dostawie energii elektrycznej. • Włożona zbyt duża ilość świeżej żywności.
Drzwi trudno się otwierają:	<ul style="list-style-type: none"> • Próbowanie otwarcia drzwi zamrażarki bezpośrednio po ich zamknięciu może okazać się trudne do zrobienia. Gdy drzwi są otwierane, z urządzenia wydostaje się pewna ilość chłodnego powietrza, która zostaje zastąpiona ciepłym powietrzem pochodzącym ze środowiska. Gdy powietrze zostaje schłodzone, powstaje podciśnienie powodujące problemy przy otwieraniu drzwi. Po upływie kilku minut sytuacja powraca do normy i drzwi można znowu otworzyć z łatwością.

Problem:	Przyczyna lub środek zaradczy:
<p>Ścianki urządzenia są ciepłe:</p>	<ul style="list-style-type: none"> • To normalne zjawisko, ponieważ w ściankach urządzenia są zabudowane przewody, które podczas działania urządzenia mogą ulec nagrzananiu.
<p>Oświetlenie LED nie działa:</p> 	<ul style="list-style-type: none"> • Jeśli oświetlenie LED nie działa, wezwać serwisanta. • Nie próbować naprawiać oświetlenia LED samemu ze względu na niebezpieczeństwo kontaktu z wysokim napięciem!
<p>Lampka sygnalizacyjna nad wyświetleniem 2, 3 lub 5 pulsuje (panel sterujący 1).</p>	<ul style="list-style-type: none"> • Czujnik temperaturowy jest uszkodzony. Wezwać należy serwis naprawczy, aby usunął usterkę. Urządzenie, dopóki nie zostanie naprawione przez serwis naprawczy, działać będzie w trybie awaryjnym. Urządzenie automatycznie będzie zachowywać najbardziej odpowiednią temperaturę dla każdej ze stref chłodzenia.
<p>Lampka sygnalizacyjna nad wyświetleniem D lub E pulsuje (panel sterujący 1).</p>	<ul style="list-style-type: none"> • Przyciski nie reagują na dotyk. Wezwać należy serwis naprawczy, aby usunął usterkę. • Urządzenie, dopóki nie zostanie naprawione przez serwis naprawczy, działać będzie w trybie awaryjnym. Urządzenie automatycznie będzie zachowywać najbardziej odpowiednią temperaturę dla każdej ze stref chłodzenia.
<p>Lampka sygnalizacyjna nad wyświetleniem 8 pulsuje (panel sterujący 1).</p>	<ul style="list-style-type: none"> • Drzwi były zbyt długo otwarte: drzwi należy zamknąć. • Jeżeli przestało działać również oświetlenie w danej strefie chłodzenia, oznacza to uszkodzenie czujnika drzwi. Wezwać należy serwis naprawczy, aby usunął usterkę. Urządzenie, dopóki nie zostanie naprawione przez serwis naprawczy, działać będzie w trybie awaryjnym. Urządzenie automatycznie będzie zachowywać najbardziej odpowiednią temperaturę dla każdej ze stref chłodzenia.
<p>Na wyświetlaczu ukaże się symbol HI (panel sterujący 2).</p>	<ul style="list-style-type: none"> • Zbyt często otwarte drzwi bądź zbyt długo otwarte drzwi. • Nieprawidłowo zamknięte drzwi (możliwe ciało obce w drzwiach, opuszczone drzwi, uszkodzona uszczelka...). • Przez dłuższy czas była przerwa w dostawie energii elektrycznej. • Załadowano zbyt dużą ilość świeżej żywności.

Problem:	Przyczyna lub środek zaradczy:
Na wyświetlaczu ukaże się symbol PF (panel sterujący 2).	<ul style="list-style-type: none"> • Przez dłuższy czas była przerwa w dostawie energii elektrycznej.
Na wyświetlaczu ukaże się symbol E0 (panel sterujący 2).	<ul style="list-style-type: none"> • Przyciski nie reagują na dotyk. Wezwać należy serwis naprawczy, aby usunął usterkę. • Urządzenie, dopóki nie zostanie naprawione przez serwis naprawczy, działać będzie w trybie awaryjnym. Urządzenie automatycznie będzie zachowywać najbardziej odpowiednią temperaturę dla każdej ze stref chłodzenia.
Na wyświetlaczu ukaże się symbol E1 lub E2 (panel sterujący 2).	<ul style="list-style-type: none"> • Czujnik temperaturowy jest uszkodzony. Wezwać należy serwis naprawczy, aby usunął usterkę. Urządzenie, dopóki nie zostanie naprawione przez serwis naprawczy, działać będzie w trybie awaryjnym. Urządzenie automatycznie będzie zachowywać najbardziej odpowiednią temperaturę dla każdej ze stref chłodzenia.
Na wyświetlaczu ukaże się symbol E9 (panel sterujący 2).	<ul style="list-style-type: none"> • Drzwi były zbyt długo otwarte: drzwi należy zamknąć. • Jeżeli przestało działać również oświetlenie w danej strefie chłodzenia, oznacza to uszkodzenie czujnika drzwi. Wezwać należy serwis naprawczy, aby usunął usterkę. Urządzenie, dopóki nie zostanie naprawione przez serwis naprawczy, działać będzie w trybie awaryjnym. Urządzenie automatycznie będzie zachowywać najbardziej odpowiednią temperaturę dla każdej ze stref chłodzenia.

Jeśli powyższe wskazówki nie przyczynią się do rozwiązania problemu, proszę skontaktować się telefonicznie z najbliższym autoryzowanym punktem serwisowym i podać typ, model i numer seryjny znajdujący się na płytce znamionowej urządzenia lub na umieszczonej wewnątrz urządzenia etykiecie.

INFORMACJE NA TEMAT POZIOMU HAŁASU URZĄDZENIA

Chłodzenie w chłodziarko-zamrażarkach jest możliwe dzięki instalacji chłodniczej, która obejmuje także powodującą hałas sprężarkę (a w niektórych urządzeniach również wentylator). Poziom hałasu zależy od instalacji, prawidłowej eksploatacji i wieku urządzenia.

- Po podłączeniu urządzenia do prądu praca sprężarki lub dźwięk towarzyszący przepływowi płynu może być nieznacznie głośniejszy. Nie jest to oznaka nieprawidłowego działania i nie ma wpływu na długość trwałości użytkowej urządzenia. Z czasem praca urządzenia i towarzyszące temu odgłosy staną się cichsze.
- Czasami pracy urządzenia mogą towarzyszyć nienaturalne lub głośne odgłosy. Jest to przeważnie spowodowane nieprawidłową instalacją urządzenia:
 - Urządzenie musi stać równo i stabilnie na solidnym podłożu.
 - Urządzenie nie może mieć kontaktu ze ścianą lub sąsiadującymi z nim meblami.
 - Upewnić się, że elementy wyposażenia wewnętrznego są dobrze założone i hałas nie pochodzi od drgających puszek, butelek lub innych przylegających do siebie pojemników.
- Urządzenie może tymczasowo generować więcej hałasu ze względu na większe obciążenie instalacji chłodniczej, gdy drzwi są otwierane częściej lub na dłuższy okres czasu, gdy włożona zostanie do niego większa ilość świeżej żywności lub gdy włączona zostanie funkcja intensywnego zamrażania lub chłodzenia.

ZASTRZEGAMY SOBIE PRAWO DO WPROWADZENIA ZMIAN NIE MAJĄCYCH WPŁYWU NA SPOSÓB FUNKCJONOWANIA URZĄDZENIA.

COMBI FS600-20 ADV



pl (11-21)