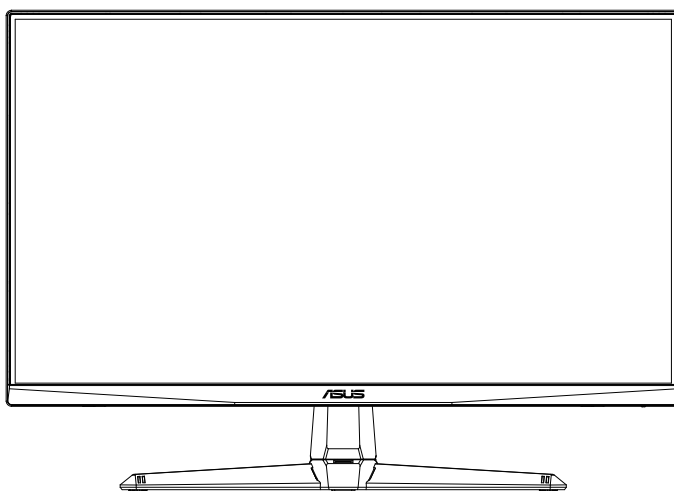


ASUS®

Seria VG259Q3A

Monitor LCD

**Podręcznik
użytkownika**



HDMI™
HIGH-DEFINITION MULTIMEDIA INTERFACE

Spis treści

Uwagi	iii
Informacje związane z bezpieczeństwem	v
Dbanie i czyszczenie	viii
1.1 Witamy!	1-1
1.2 Zawartość opakowania	1-1
1.3 Podłączanie monitora	1-2
1.4 Połączenia kabli	1-3
1.4.1 Tył monitora LCD	1-3
1.5 Wprowadzenie do monitora	1-4
1.5.1 Używanie przycisku sterowania	1-4
2.1 Regulacja monitora	2-1
2.2 Odłączanie wspornika/podstawy (do montażu ściennego VESA)	2-2
2.3 Wymiary zewnętrzne	2-3
3.1 Menu OSD (menu ekranowe)	3-1
3.1.1 Jak wykonać ponowną konfigurację	3-1
3.1.2 Wprowadzenie do funkcji OSD	3-2
3.2 Specyfikacje	3-7
3.3 Rozwiązywanie problemów (FAQ)	3-8
3.4 Lista obsługiwanych taktowania	3-9

Copyright © 2024 ASUSTeK COMPUTER INC. Wszelkie prawa zastrzeżone.

Żadnej z części tego podręcznika, włącznie z opisem produktów i oprogramowania, nie można powielać, przenosić, przetwarzać, przechowywać w systemie odzyskiwania danych ani tłumaczyć na inne języki, w jakiegokolwiek formie lub w jakikolwiek sposób, z wyjątkiem wykonywania kopii zapasowej dokumentacji otrzymanej od dostawcy, bez wyraźnego, pisemnego pozwolenia firmy ASUSTeK COMPUTER INC. ("ASUS").

Gwarancja na produkt lub usługa gwarancyjna nie zostanie wydłużona, jeśli: (1) produkt był naprawiany, modyfikowany lub zmieniany, jeśli wykonane naprawy, modyfikacje lub zmiany zostały wykonane bez pisemnej autoryzacji ASUS; lub, gdy (2) została uszkodzona lub usunięta etykieta z numerem seryjnym.

ASUS UDOSTĘPNIŁ TEN PODRĘCZNIK W STANIE „JAKI JEST”, BEZ UDZIELANIA JAKIKOLWIEK GWARANCJI, ŻARÓWNO WYRAŹNYCH JAK I DOMNIEMANYCH, WŁĄCZNIE, ALE NIE TYLKO Z DOMNIEMANYMI GWARANCJAMI LUB WARUNKAMI PRZYDATNOŚCI HANDLOWEJ LUB DOPASOWANIA DO OKREŚLONEGO CELU. W ŻADNYM PRZYPADKU FIRMA ASUS, JEJ DYREKTORZY, KIEROWNICY, PRACOWNICY LUB AGENCI NIE BĘDĄ ODPOWIADAĆ ZA JAKIKOLWIEK NIEBEZPOŚREDNIE, SPECJALNE, PRZYPADKOWE LUB KONSEKWENTNE SZKODY (WŁĄCZNIE Z UTRATĄ ZYSKÓW, TRANSAKCYJ BIZNESOWYCH, UTRATĄ MOŻLIWOŚCI KORZYSTANIA LUB UTRATĄ DANYCH, PRZERWAMI W PROWADZENIU DZIAŁALNOŚCI ITP.) NAWET, JEŚLI FIRMA ASUS UPRZEDZAŁA O MOŻLIWOŚCI ZAISTNIENIA TAKICH SZKÓD, W WYNIKU JAKIKOLWIEK DEFECTÓW LUB BŁĘDÓW W NINIEJSZYM PODRĘCZNIKU LUB PRODUKCIE.

SPECYFIKACJE I INFORMACJE ZNAJDUJĄCE SIĘ W TYM PODRĘCZNIKU, SŁUŻĄ WYŁĄCZNIE CELOM INFORMACYJNYM I MOGĄ ZOSTAĆ ZMIENIONE W DOWOLNYM CZASIE, BEZ POWIADOMIENIA, DLATEGO TEŻ, NIE MOGĄ BYĆ INTERPRETOWANE JAKO WIĄŻĄCE FIRME ASUS DO ODPOWIEDZIALNOŚCI. ASUS NIE ODPOWIADA ZA JAKIKOLWIEK BŁĘDY I NIEDOKŁADNOŚCI, KTÓRE MOGĄ WYSTĄPIĆ W TYM PODRĘCZNIKU, WŁĄCZNIE Z OPISANYMI W NIM PRODUKTAMI I OPROGRAMOWANIEM.

Nazwy produktów i firm pojawiające się w tym podręczniku mogą, ale nie muszą, być zastrzeżonymi znakami towarowymi lub prawami autorskimi ich odpowiednich właścicieli i używane są wyłącznie w celu identyfikacji lub wyjaśnienia z korzyścią dla ich właścicieli i bez naruszania ich praw.

Uwagi

Oświadczenie Federalnej Komisji Łączności

Urządzenie to jest zgodne z Częścią 15 przepisów FCC. Jego działanie wymaga spełnienia następujących dwóch warunków:

- Urządzenie to nie może powodować żadnych szkodliwych zakłóceń i
- Urządzenie to musi akceptować wszelkie odbierane zakłócenia, włącznie z zakłóceniami nieprzewidywalnymi.

Urządzenie to zostało poddane testom, które określiły, że spełnia ograniczenia dla urządzeń cyfrowych klasy B, określone przez część 15 przepisów FCC. Wymagania te zostały ustanowione w celu zapewnienia właściwego zabezpieczenia przed szkodliwymi zakłóceniami urządzeń w instalacji domowej. Urządzenie to generuje, wykorzystuje, może emitować energię częstotliwości radiowej, zakłócając komunikację radiową, jeśli nie zostanie zainstalowane i nie będzie używane zgodnie z instrukcjami producenta. Jednakże, nie można zagwarantować, że zakłócenia nie wystąpią w określonej instalacji. Jeśli urządzenie wpływa na jakość odbioru radia lub telewizji, co można sprawdzić poprzez wyłączenie i włączenie urządzeń, użytkownik powinien spróbować samodzielnie usunąć zakłócenia poprzez zastosowanie jednej lub więcej następujących czynności:

- Zmiana pozycji lub ukierunkowania anteny odbiorczej.
- Zwiększenie odstępów między urządzeniem a odbiornikiem.
- Podłączenie urządzenia i odbiornika do gniazd zasilanych z różnych obwodów.
- Skonsultowanie się z dostawcą i doświadczonym technikiem radiowo-telewizyjnym w celu uzyskania pomocy.

Oświadczenie Kanadyjski Departament Komunikacji

To urządzenie cyfrowe nie przekracza ograniczeń klasy B dla emisji zakłóceń radiowych, ustalonych przez Przepisy dotyczące zakłóceń radiowych Kanadyjskiego Departamentu Komunikacji.

To urządzenie cyfrowe klasy B jest zgodne z kanadyjską normą ICES-003.

Urządzenie może upaść, powodując poważne obrażenia osobiste lub śmierć. Aby zapobiec obrażeniom, to urządzenie należy bezpiecznie przymocować do podłogi/ściany, zgodnie ze wszystkimi instrukcjami instalacji.



Deklaracja zgodności

Urządzenie to spełnia wymogi wynikające z Dyrektywy o ujednoczeniu prawa państw członkowskich dotyczącego kompatybilności elektromagnetycznej (2014/30/UE), Dyrektywy niskonapięciowej (2014/35/UE), Dyrektywy ErP (2009/125/WE) oraz Dyrektywy RoHS (2011/65/UE). Produkt został poddany testom, które stwierdziły, że spełnia on normy zharmonizowane w zakresie urządzeń techniki informatycznej, które to normy zostały opublikowane w ramach dyrektyw w Oficjalnym Dzienniku Unii Europejskiej.

Oświadczenie dotyczące symbolu WEEE

Ten symbol na produkcie lub na jego opakowaniu wskazuje, że tego produktu nie można usuwać z innymi odpadami domowymi. Na użytkownika spoczywa odpowiedzialność za usuwanie zużytych urządzeń, poprzez ich przekazanie do wyznaczonych punktów zbiórki w celu recyklingu zużytych urządzeń elektrycznych i elektronicznych. Oddzielna zbiórka i recykling zużytych urządzeń podczas ich usuwania pomoże w oszczędzaniu naturalnych zasobów i zapewni wykonanie recyklingu w sposób chroniący życie ludzi i środowisko. W celu uzyskania dalszych informacji o miejscach przekazywania zużytych urządzeń do recyklingu, należy się skontaktować z władzami lokalnymi, lokalnym zakładem utylizacji odpadów lub ze sklepem w którym został zakupiony produkt.



EEE yönetmeliğine uygundur

Informacje związane z bezpieczeństwem

- Przed wykonaniem ustawień monitora należy uważnie przeczytać całą, dostarczoną w opakowaniu dokumentację.
- Aby zapobiec pożarowi lub porażeniu prądem elektrycznym, nigdy nie należy narażać monitora na działanie deszczu lub wilgoci.
- Nigdy nie należy otwierać obudowy monitora. Niebezpieczne, wysokie napięcie wewnątrz monitora może spowodować poważne obrażenia fizyczne.
- W przypadku uszkodzenia zasilacza nie wolno naprawiać go samemu. Należy skontaktować się z technikiem serwisu lub ze sprzedawcą.
- Przed rozpoczęciem używania produktu należy sprawdzić, czy wszystkie kable są prawidłowo podłączone oraz, czy nie są uszkodzone. Po wykryciu jakiegokolwiek uszkodzenia należy jak najszybciej skontaktować się z dostawcą.
- Szczeliny i otwory w tylnej lub górnej części obudowy, służą do wentylacji. Nie należy zakrywać tych szczelin. Nigdy nie należy umieszczać tego produktu obok lub nad grzejnikiem lub źródłem ciepła, dopóki nie zostanie zapewniona prawidłowa wentylacja.
- Monitor należy zasilac wyłącznie ze źródła zasilania wskazanego na etykiecie. Przy braku pewności co do typu zasilania w sieci domowej należy skontaktować się z dostawcą lub lokalnym zakładem energetycznym.
- Należy używać właściwą wtyczkę zasilania, zgodną z lokalnymi standardami.
- Nie należy przeciążać listew zasilających lub przedłużaczy. Przeciążenie może spowodować porażenie prądem elektrycznym.
- Należy unikać kurzu, wilgoci i ekstremalnych temperatur. Nie należy trzymać urządzenia w miejscu, gdzie może ono się zamoczyć. Monitora należy ustawić na stabilnej powierzchni.
- Urządzenie należy odłączyć od zasilania podczas burzy z wyładowaniami atmosferycznymi lub, jeśli nie będzie długo używane. Zabezpieczy to monitor przed uszkodzeniem spowodowanym skokami napięcia.
- Nigdy nie należy wpychać do szczelin obudowy monitora żadnych obiektów lub wlewać płynów.
- Aby zapewnić oczekiwane działanie, monitor należy używać wyłącznie z komputerami z certyfikatem UL, z gniazdami o parametrach prądu zmiennego 100 ~ 240V.
- Gniazdko sieciowe powinno znajdować się w pobliżu urządzenia i powinno być łatwo dostępne.

- W przypadku wystąpienia problemów technicznych z monitorem należy skontaktować się z wykwalifikowanym technikiem serwisu lub ze sprzedawcą.
- Przed podłączeniem wtyczki zasilania do sieci zasilającej należy zapewnić uziemienie. Podczas odłączania połączenia uziemienia, po wyłączeniu wtyczki zasilania, należy sprawdzić odłączenie zasilania.

OSTRZEŻENIE

Korzystanie ze słuchawek nausznych i dousznych innych niż określone w niniejszym dokumencie może być przyczyną utraty słuchu spowodowanej nadmiernym ciśnieniem akustycznym.

Należy potwierdzić, że system dystrybucji w instalacji budynku powinien dostarczyć wyłącznik obwodu o parametrach znamionowych 120/240V, 20A (maksymalnie).

Po dostarczeniu z 3-bolcową wtyczką na przewodzie zasilającym, podłącz przewód zasilający do uziemionego gniazda na 3-bolce. Nie należy usuwać bolca uziemienia przewodu zasilającego, na przykład poprzez podłączenie 2-bolcowego adaptera. Bolec uziemienia to ważna funkcja bezpieczeństwa.

Niebezpieczeństwo utraty stabilności.

Produkt może upaść, powodując poważne obrażenia osobiste lub śmierć. Aby zapobiec obrażeniom, ten produkt należy bezpiecznie przymocować do podłogi/ściany, zgodnie ze wszystkimi instrukcjami instalacji.

Produkt może upaść, powodując poważne obrażenia osobiste lub śmierć. Większości obrażeń, szczególnie u dzieci, można uniknąć poprzez zwykłe stosowanie się do następujących środków ostrożności:

ZAWSZE należy używać szafek lub wsporników albo metod instalacji zalecanych przez producenta zestawu produktu.

ZAWSZE należy używać mebli, które mogą bezpiecznie podtrzymać produkt.

ZAWSZE należy się upewnić, że produkt nie wystaje poza krawędź podtrzymującego go mebla.

ZAWSZE należy pouczyć dzieci o niebezpieczeństwach podczas wspinania się na mebel w celu sięgnięcia do produktu lub jego elementów sterowania.

ZAWSZE należy prowadzić podłączone do produktu przewody i kable w taki sposób, aby nie potkać się o nie, nie pociągać i nie chwytać za nie.

NIGDY nie należy umieszczać produktu w niestabilnym miejscu.

NIGDY nie należy umieszczać produktu na wysokich meblach (na przykład, na kredensach lub biblioteczkach), bez przymocowania mebla i produktu do odpowiedniego oparcia.

NIGDY nie należy umieszczać produktu na obrusie lub innych materiałach, które mogą się znajdować pomiędzy produktem a podtrzymujących urządzenie meblem.

NIGDY nie należy umieszczać na produkcie lub na meblu na którym ustawiony jest produkt elementów, które mogą kusić dzieci do wspinania, takich jak zabawki i piloty.

Jeśli istniejący produkt ma zostać zatrzymany i ma zostać zmienione jego miejsce, należy się zastosować do wymienionych powyżej zaleceń.

Nadmierne ciśnienie akustyczne ze słuchawek dousznych i słuchawek nagłownych, może spowodować utratę słuchu. Regulacja korektora na maksymalne zwiększenie napięcia wyjścia słuchawek dousznych i słuchawek nagłownych, a przez to poziomu ciśnienia akustycznego.

Oświadczenie dotyczące ograniczenia stosowania substancji niebezpiecznych (Indie) Urządzenie to jest zgodne z obowiązującymi w Indiach zasadami dot. e-odpadów (i gospodarowania nimi) z roku 2016, które zabraniają stosowania ołowiu, rtęci, sześciowartościowego chromu, polibromowanych bifenyli (PBBs) i polibromowanych eterów difenylowych (PBDEs) w stężeniach przekraczających 0,1% wagi w materiałach jednorodnych oraz 0,01% wagi w materiałach jednorodnych w przypadku kadmu, poza wyjątkami wymienionymi w wykazie 2 powyższego przepisu.

■ ASUS CONTACT INFORMATION					
■ ASUSTeK Computer Inc.	■ ASUS Computer International (America)	■ ASUS Computer GmbH (Germany and Austria)			
Address	1F., No. 15, Lide Rd., Beitou Dist., Taipei City 112, Taiwan	Address	48720 Kato Rd, Fremont, CA 94538, USA	Address	Harkortstr. 21-23 D-40880 Ratingen, Germany
Telephone	+886-2-2894-3447	Telephone	+1-510-739-3777	Telephone	+49-1805-010920
Fax	+886-2-2894-7798	Fax	+1-510-608-4555	Website	http://www.asus.de/
E-mail	info@asus.com.tw	Website	http://usa.asus.com/	Online Contact	http://www.asus.de/sales
Website	http://www.asus.com.tw/	■ Technical Support		■ Technical Support	
■ Technical Support	■ Technical Support	Telephone	+1-812-282-2787 (English Only)	Telephone	+49-1805-010923
Telephone	+86-21-38429911	Telephone	+1-905-370-2787 (French Only)	Support Fax	+49-2102-959911
		Online Support	http://support.asus.com/	Online Support	http://support.asus.com/

Dbanie i czyszczenie

- Przed zmianą pozycji monitora zaleca się odłączenie kabli i przewodu zasilającego. Podczas zmiany pozycji monitora należy stosować właściwe techniki podnoszenia. Podczas podnoszenia lub przenoszenia należy chwycić za krawędzie monitora. Nie należy podnosić monitora za podstawę lub za przewód.
- Czyszczenie. Wyłącz monitor i odłącz przewód zasilający. Oczyść powierzchnię monitora pozbawioną luźnych włókien, nie szorstką szmatką. Trudniejsze do usunięcia plamy, można usunąć szmatką zwilżoną w łagodnym środku do czyszczenia.
- Należy unikać środków czyszczących zawierających alkohol lub aceton. Należy używać środek czyszczący przeznaczony do czyszczenia ekranów LCD. Nigdy nie należy spryskiwać środkiem czyszczącym bezpośrednio ekranu, ponieważ może on dostać się do wnętrza monitora i spowodować porażenie prądem elektrycznym.

Następujące objawy są normalne podczas działania monitora:

- Ze względu na naturę światła jarzeniowego, podczas początkowego używania ekran może migać. Wyłącz przełącznik zasilania i włącz go ponownie, aby upewnić się, że miganie zniknęło.
- W zależności od wykorzystywanego wzoru pulpitu, na ekranie może wystąpić lekkie zróżnicowanie jasności.
- Kilkugodzinne wyświetlanie tego samego obrazu, może spowodować utrzymywanie się poobrazu, po przełączeniu obrazu. Właściwy ekran zostanie powoli przywrócony, po wyłączeniu zasilania na kilka godzin.
- Gdy ekran stanie się czarny lub zacznie migać albo gdy nie można dłużej pracować należy skontaktować się z dostawcą lub punktem serwisowym. Nie należy naprawiać wyświetlacza samodzielnie!

Konwencje stosowane w tym podręczniku



OSTRZEŻENIE: Informacja zapobiegająca odniesieniu obrażeń podczas wykonywania zadania.



PRZESTROGA: Informacja zapobiegająca uszkodzeniu komponentów podczas wykonywania zadania.



WAŻNE: Informacja, którą **NALEŻY** wziąć pod rozwagę w celu dokończenia zadania.



UWAGA: Wskazówki i dodatkowe informacje pomocne w dokończeniu zadania.

Gdzie można znaleźć więcej informacji

W celu uzyskania dodatkowych informacji i aktualizacji produktu i oprogramowania, sprawdź następujące źródła.

1. Strony sieci web ASUS

Ogólnoświatowe strony sieci web ASUS zapewniają zaktualizowane informacje o urządzeniach i oprogramowaniu firmy ASUS. Sprawdź <http://www.asus.com>

2. Opcjonalna dokumentacja

Opakowanie z produktem może zawierać opcjonalną dokumentację, która mogła zostać dodana przez dostawcę. Te dokumenty nie są częścią standardowego opakowania.

3. Chronić swoje oczy używając monitory ASUS EYE CARE

Najnowsze monitory ASUS są wyposażone we własną technologię filtru światła niebieskiego i braku migotania, aby umożliwić zachowanie zdrowych oczu w dzisiejszym cyfrowym świecie. Sprawdź https://www.asus.com/Microsite/display/eye_care_technology/

Usługa odbioru zużytego sprzętu

Program recyklingu i odbioru zużytego sprzętu firmy ASUS wynika z naszego zaangażowania w zapewnienia najwyższych norm ochrony środowiska. Wierzymy, w dostarczanie naszym klientom rozwiązań umożliwiających odpowiedzialny recykling naszych produktów, baterii oraz innych elementów jak również materiałów opakowaniowych. Szczegółowe informacje dotyczące recyklingu w różnych regionach są dostępne na stronie internetowej <http://csr.asus.com/english/Takeback.htm>.

1.1 Witamy!

Dziękujemy za zakupienie monitora LCD ASUS®!

Najnowszy szerokoekranowy monitor LCD ASUS zapewnia wyraźny, szerszy i jasny wyświetlacz, plus funkcje zwiększające doznania podczas oglądania.

Dzięki tym funkcjom, można cieszyć się wygodnymi i wspaniałymi obrazami, jakie zapewnia monitor!

1.2 Zawartość opakowania

Sprawdź, czy w opakowaniu znajdują się następujące elementy:

- ✓ Monitor LCD
- ✓ Wspornik monitora
- ✓ Podstawa monitora
- ✓ Instrukcja szybkiego uruchomienia
- ✓ Karta gwarancyjna
- ✓ Przewód zasilający
- ✓ Kabel HDMI (opcjonalny)
- ✓ Kabel DP (opcjonalny)
- ✓ 1 x śrubokręt w kształcie L (opcjonalny)
- ✓ 4 x śruby

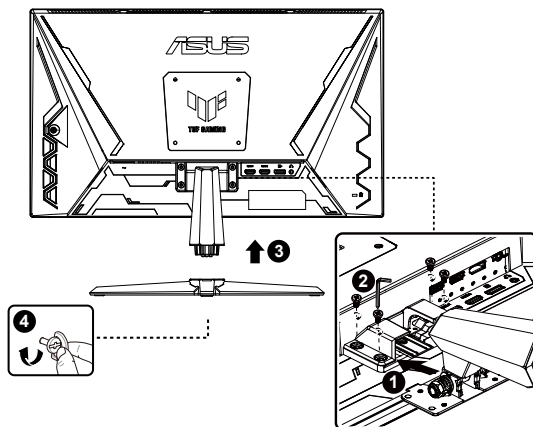


-
- Jeśli którekolwiek z podanych wyżej elementów są uszkodzone lub, gdy ich brak należy jak najszybciej skontaktować się ze sprzedawcą.
-

1.3 Podłączanie monitora

W celu podłączenia monitora

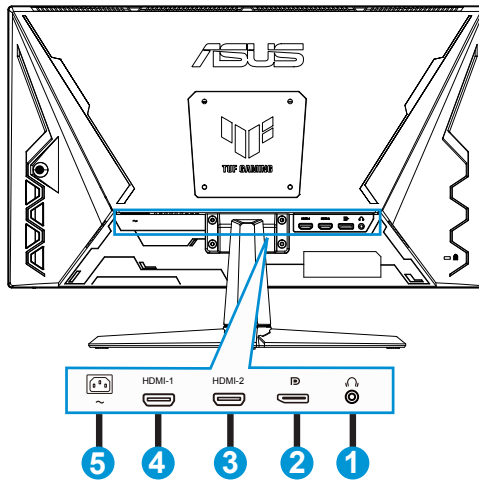
1. Wyrównaj otwór na śrubę we wsporniku ze śrubą dołączoną do podstawy. Następnie wsuń podstawę do wspornika.
2. Przymocuj podstawę do wspornika, dokręcając dołączoną śrubę.



*Rozmiar śruby podstawy: M6 x 17mm

1.4 Połączenia kabli

1.4.1 Tył monitora LCD

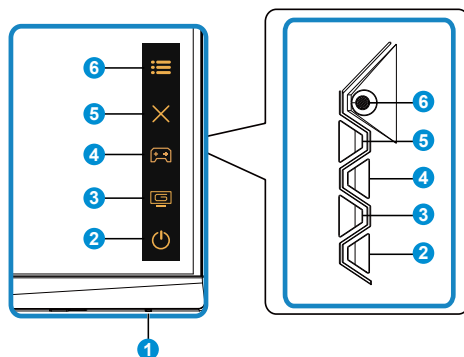


1. Port wyjścia słuchawek
2. Gniazdo wejścia DP
3. Gniazdo HDMI-2
4. Gniazdo HDMI-1
5. Port wejścia prądu zmiennego

1.5 Wprowadzenie do monitora

1.5.1 Używanie przycisku sterowania

Użyj przycisku sterowania z tyłu monitora do regulacji ustawień obrazu.



1. Wskaźnik zasilania:

- Definicje kolorów wskaźnika zasilania zawiera tabela poniżej.

Stan	Opis
Biały	WŁ.
Bursztynowy	Tryb gotowości
WYŁ.	WYŁ.

2. Przycisk Zasilanie:

- Naciśnij ten przycisk, aby włączyć/wyłączyć monitor.

3. Przycisk GameVisual:

To jest skrót 2.




- Naciśnij ten przycisk skrótu w celu przełączenia pomiędzy ośmioma wstępnie ustawionymi trybami wideo (Tryb Sceneria, Tryb wyścigów, Tryb kinowy, Tryb RTS/RPG, Tryb FPS, Tryb sRGB, Tryb MOBA i Tryb Użytkownik) z technologią inteligencji wideo GameVisual™.

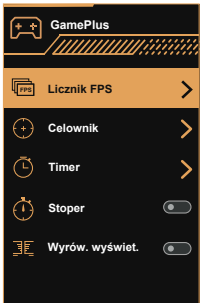
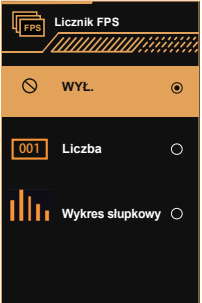
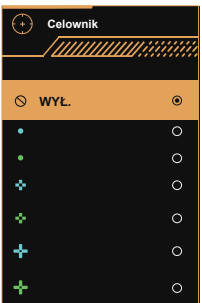
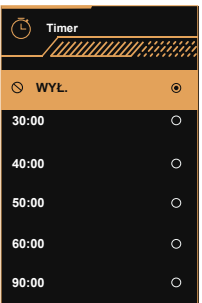
4. Przycisk GamePlus:

To jest skrót 1

- GamePlus:** Funkcja GamePlus udostępnia zestaw narzędzi i tworzy lepsze środowisko do gier, dla użytkowników grających w różne rodzaje gier. Funkcja Celownik jest szczególnie przydatna dla nowych graczy lub początkujących, zainteresowanych grami First Person Shooter (FPS).

W celu uaktywnienia GamePlus:

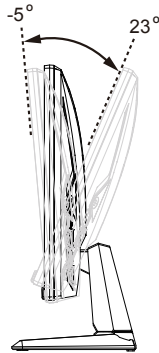
- Naciśnij przycisk **GamePlus**, aby przejść do głównego menu GamePlus.
- Aktywacja funkcji Licznik FPS, Celownik, Timer, Stoper lub Wyrów. wyświet.
- Przesuń przycisk **☰** () w górę/w dół w celu wyboru i naciśnij **☰** (), aby potwierdzić wybraną funkcję. Naciśnij **X** w celu wyłączenia i wyjścia.
- Celownik/Timer/Stoper/Licznik FPS można przesuwać poprzez naciśnięcie 5-kierunkowego przycisku .

Menu główne GamePlus	GamePlus-FPS
	
GamePlus - Celownik	GamePlus - Timer
	

5. **X** Przycisk Zamknij:
 - Wyjście z menu OSD.
6. **☰** Przycisk (5-kierunkowy):
 - Włączanie menu OSD. Uaktywnianie wybranego elementu menu OSD.
 - Zwiększanie/zmniejszanie wartości lub przesuwanie wyboru w górę/w dół/w lewo/w prawo.

2.1 Regulacja monitora

- Dla uzyskania optymalnego widzenia, zaleca się, aby spojrzeć na pełny ekran monitora, a następnie wyregulować monitor pod najbardziej wygodnym kątem.
- Przytrzymaj podstawę, aby zabezpieczyć monitor przed upadkiem podczas zmiany jego kąta nachylenia.
- Kąt nachylenia monitora można regulować w zakresie od $+23^{\circ}$ do -5° .

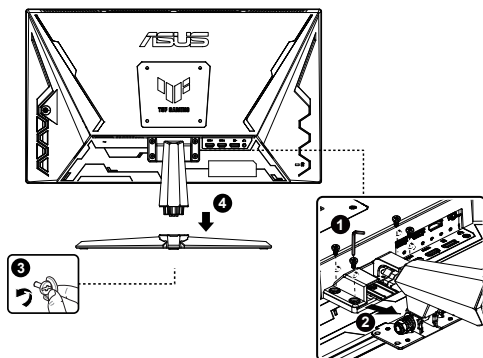


2.2 Odłączanie wspornika/podstawy (do montażu ściennego VESA)

Odłączana podstawa tego monitora, jest przeznaczona do montażu na ścianie VESA.

W celu odłączenia wspornika/podstawy

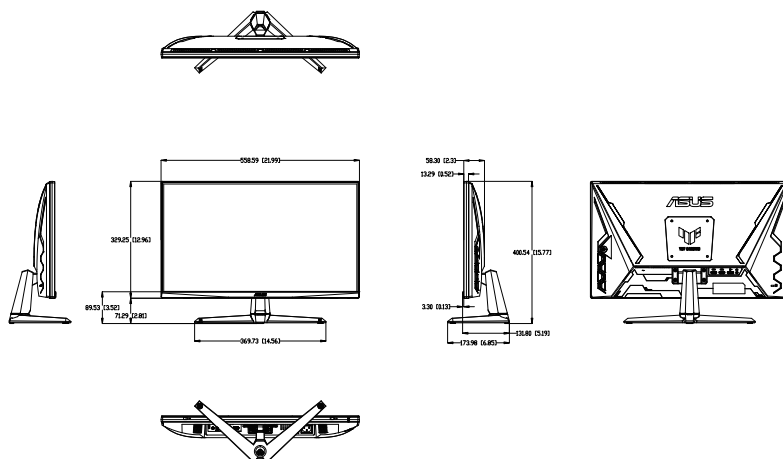
1. Odłącz kable zasilania i sygnałowy. Umieść ostrożnie monitor skierowany ekranem w dół w opakowaniu EPS.
2. Wykręć cztery (4) śruby mocujące wspornik do tylnej części monitora.
3. Odłącz podstawę (wspornik z podstawą) od monitora.



- Zestaw do montażu ściennego VESA (100 x 100 mm) należy zakupić oddzielnie.
- Należy używać wyłącznie wsporników do montażu na ścianie z certyfikatem UL o minimalnej wadze/udźwigu 15 kg (wielkość śruby: M4 x 10 mm).

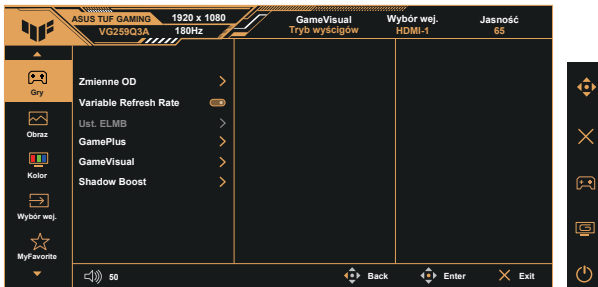
2.3 Wymiary zewnętrzne

Jednostka: mm



3.1 Menu OSD (menu ekranowe)

3.1.1 Jak wykonać ponowną konfigurację

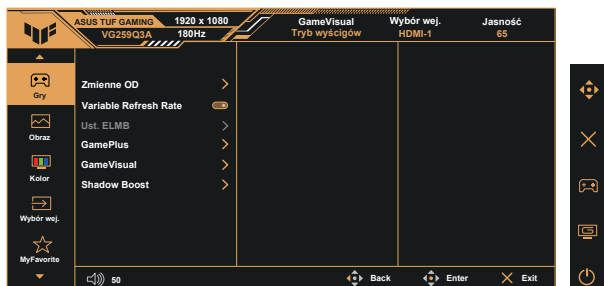


1. Naciśnij środek 5-kierunkowego przycisku, aby uaktywnić menu OSD.
2. Naciśnij przyciski ▼ i ▲ w celu przełączenia pomiędzy opcjami w Menu. Po przesunięciu z jednej ikony na drugą, podświetlana jest nazwa opcji.
3. W celu wyboru zaznaczonego elementu w menu naciśnij przycisk Center.
4. Naciśnij przyciski ▼ i ▲ w celu wyboru wymaganego parametru.
5. Aby wykonać zmiany, naciśnij przycisk Center, aby przejść do paska suwaka, a następnie użyj przycisków ▼ lub ▲, zgodnie ze wskaźnikami w menu.
6. Naciśnij ◀/▶ w celu przesunięcia w menu w lewo/w prawo.

3.1.2 Wprowadzenie do funkcji OSD

1. Gry

Ta funkcja zawiera sześć podfunkcji, które można wybrać według preferencji.



- **Zmienne OD:** Zakres regulacji to poziom 1 do poziomu 5. Domyślne ustawienie to poziom 3.
- **Variable Refresh Rate:** Umożliwia dynamiczną regulację szybkości odświeżania wyświetlania przez źródło grafiki z obsługą Adaptive-Sync w oparciu o typowe szybkości przesyłania klatek dla efektywnej energetycznie, pozbawionej wirtualnych przestojów i charakteryzującej się niskim opóźnieniem aktualizacji wyświetlania.



- Dla uzyskania minimalnych wymagań dotyczących systemu PC i sterownika dla innych obsługiwanych GPU, należy się skontaktować z producentami GPU.

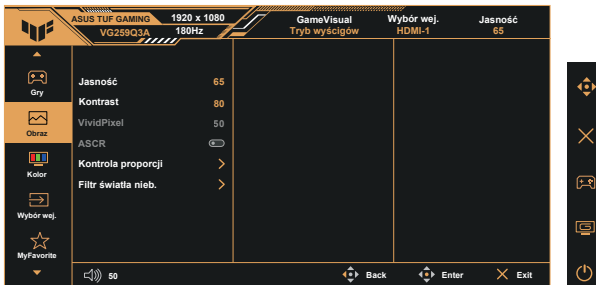
- **Ust. ELMB:** Zaznacz w celu zmniejszenia rozmycia spowodowanego ruchem i zminimalizowania smużenia podczas szybkiego poruszania się obiektów na ekranie. ELMB jest wyłączone, jeśli częstotliwość pionowa wejścia wynosi poniżej 85Hz.
- **GamePlus:** Aktywacja funkcji Licznik FPS, Celownik, Timer, Stoper lub Wyrów. wyświet.
- **GameVisual:** Ta funkcja zawiera osiem podfunkcji, które można wybrać według preferencji.
- **Shadow Boost (Wzmocnienie zaciemn.):** Poprawianie ciemnych kolorów z dostosowaniem krzywej gamma monitora w celu wzmocnienia ciemnych odcieni obrazu oraz zwiększenia widoczności ciemnych scen i przedmiotów.



- W przypadku pozycji Tryb wyścigów użytkownik nie może konfigurować funkcji Nasycenie i ASCR.
- W przypadku pozycji Tryb sRGB użytkownik nie może konfigurować funkcji Nasycenie i Temp. barwowa.
- W przypadku pozycji Tryb MOBA użytkownik nie może konfigurować funkcji Nasycenie i ASCR.

2. Obraz

Z tej głównej funkcji można regulować **Jasność**, **Kontrast**, **VividPixel**, **ASCR**, **Kontrola proporcji** i **Filtr światła nieb.**



- **Jasność:** Zakres regulacji wynosi 0 do 100.
- **Kontrast:** Zakres regulacji wynosi 0 do 100.
- **VividPixel:** Technologia ASUS, która zapewnia krystalicznie czyste i szczegółowe wizualizacje, wiernie naśladujące rzeczywistość. Zakres regulacji wynosi 0 do 100.
- **ASCR:** Wybierz **WŁ.** lub **WYŁ.**, aby włączyć lub wyłączyć funkcję współczynnika dynamicznego kontrastu. Po włączeniu funkcji ELMB wyłączona zostanie funkcja ASCR.
- **Kontrola proporcji:** Ustawianie współczynnika proporcji na „**Pełny**”, „**Równoważność**” i „**4:3**”.
- **Filtr światła nieb.:** Dostosowywanie poziomu energii światła niebieskiego emitowanego przez podświetlenie LED.



- Gdy ustawienie Filtr światła nieb. zostanie uaktywnione, automatycznie zaimportowane zostaną ustawienia domyślne pozycji Tryb wyścigów.
- W przypadku opcji od Poziom 1 do Poziom 3 funkcja Jasność może być konfigurowana przez użytkownika.
- Poziom 4 jest ustawieniem optymalnym. Jest ono zgodne z certyfikatem ograniczonej emisji światła niebieskiego TUV. Użytkownik nie może konfigurować funkcji Jasność.

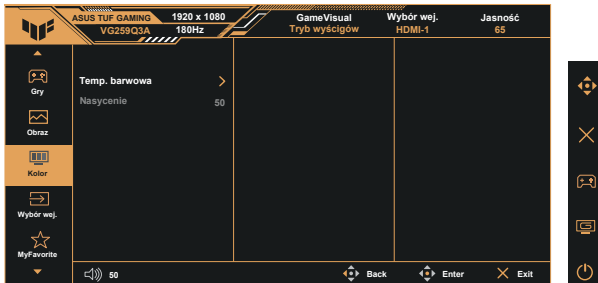


Aby ograniczyć zmęczenie oczu, należy stosować się do poniższych zaleceń:

- Podczas wielogodzinnej pracy przed monitorem należy robić przerwy. Zalecane jest robienie krótkich przerw (co najmniej 5 min) po około godzinie ciągłej pracy przed komputerem. Krótkie, ale częste przerwy są bardziej skuteczne niż jedna długa przerwa.
- W celu zminimalizowania zmęczenia i suchości oczu należy od czasu do czasu pozwolić oczom odpocząć, skupiając wzrok na obiektach znajdujących się daleko.
- Ćwiczenia oczu mogą pomóc w ograniczeniu ich zmęczenia. Ćwiczenia te należy często powtarzać. Jeśli zmęczenie oczu będzie się utrzymywać, należy skonsultować się z lekarzem. Ćwiczenia oczu: (1) Kilukrotnie przesuwanie wzroku w górę i w dół (2) Powolne obracanie oczami (3) Przesuwanie wzroku po przekątnej.
- Wysokoenergetyczne światło niebieskie może być przyczyną zmęczenia oczu i zwyrodnienia plamki żółtej związanego z wiekiem (AMD). Filtr światła niebieskiego redukuje o 70% (maks.) szkodliwe światło niebieskie, umożliwiając uniknięcie syndromu widzenia komputerowego (CVS).

3. Kolor

Ta funkcja umożliwia wybór preferowanego koloru obrazu.



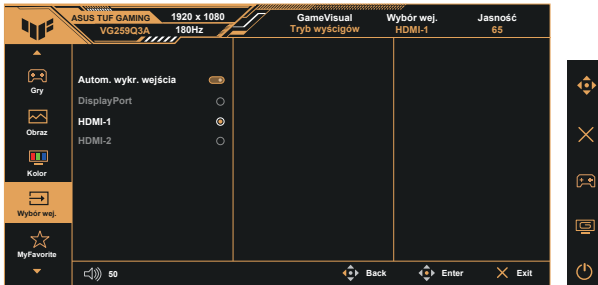
- **Temp. barwowa:** Zawiera trzy wstępnie ustawione tryby kolorów (**Zimne**, **Normalne**, **Ciepłe**) i **Tryb Użytkownik**.
- **Nasycenie:** Zakres regulacji wynosi 0 do 100.



- W opcji Tryb Użytkownik, można konfigurować kolory R (Czerwony), G (Zielony) i B (Niebieski); zakres regulacji wynosi 0 ~ 100.

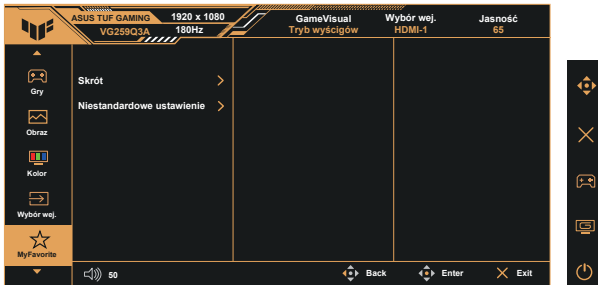
4. Wybór wej.

Wybór wymaganego źródła sygnału wejścia i przełączanie pomiędzy włączeniem i wyłączeniem funkcji Automatyczne wykrywanie wejścia. Gdy jest wyłączona funkcja automatycznego wykrywania wejścia, źródło wejścia monitora nie zostanie automatycznie przełączone.



5. MyFavorite

Ta główna funkcja umożliwia dostosowanie opcji Skrót i Niestandardowe ustawienie.



- **Skrót:** Użytkownik może wybrać opcję „GamePlus”, „GameVisual”, „Zmienne OD”, „Jasność”, „Wyciszenie”, „Shadow Boost (Wzmocnienie zaciemn.)”, „Kontrast”, „Wybór wej.”, „Filtr światła nieb.”, „Temp. barwowa”, „Głośność”, „Niestand. ustaw.1”, „Niestand. ustaw.2” i ustawić jako przycisk skrótu.
- **Niestandardowe ustawienie:** Ustawienie można wykonać zgodnie ze swoimi preferencjami.

6. Ustawienia syst.

Regulacja konfiguracji systemu.




- **Język:** Wybór języka OSD. Dostępne opcje to: **Angielski, Francuski, Niemiecki, Hiszpański, Włoski, Holenderski, Rosyjski, Polski, Czeski, Chorwacki, Węgierski, Rumuński, Portugalski, Turecki, Chiński uproszczony, Chiński tradycyjny, Japoński, Koreański, Perski, Tajski, Indonezyjski, Ukraiński i Wietnamski.**
- **Dźwięk:** Regulacja poziomu głośności wyjścia lub wyciszenie audio.
- **Wskaźnik zasilania:** Włączenie/wyłączenie wskaźnika LED zasilania.
- **Blokada zasilania:** Do wyłączenia/włączenia przycisku zasilania.
- **Blokada klawiszy:** Wyłączenie wszystkich funkcji przycisku. Naciśnięcie i przytrzymanie przycisku w dół przez ponad pięć sekund spowoduje wyłączenie funkcji blokady przycisków.
- **Ustawienie Zasilania:** Wybór trybu ustawienia zasilania.
- **Ustawienia OSD:** Regulacja ustawień Pozycja OSD, Czas zakończenia, Przezroczystość i DDC/CI ekranu OSD.
- **Informacje:** Wyświetlanie informacji o monitorze.
- **Wyzeruj wszystko:** Ustaw na „Tak”, aby przywrócić domyślny tryb fabryczny wszystkich ustawień.

3.2 Specyfikacje

Model	VG259Q3A
Wielkość panelu	S 24,5" (62,2cm)
Maks. rozdzielczość	1920x1080 przy 180Hz
Jasność (typowy)	250 cd/m ²
Rzeczywisty współczynnik kontrastu (typowy)	1000:1
Kąt widzenia (CR=10)	178° (w pionie)/178° (w poziomie)
Kolory wyświetlacza	16,7M kolorów (8 bitów)
Nasylenie koloru	72% NTSC
Czas odpowiedzi	1ms (Do wyjścia), 1ms MPRT
Głośnik satelitarny	2W x 2 stereo
Wyjście słuchawek	Tak
Dźwięk z HDMI/DP	Tak
Wejście cyfrowe	HDMI v2.0 x 2, DisplayPort v1.2 x 1
Zużycie energii przy WŁ. zasilaniu (maks.)	18W
Kolory obudowy	Czarny
Tryb oszczędzania energii	< 0,5W
Tryb wyłączenia energii	< 0,3W
Nachylenie	-5°~ +23°
Wymiary fizyczne (SxWxG)	559 x 401 x 174 mm
Wymiary fizyczne bez podstawy (SxWxG) (do montażu ściennego VESA)	559 x 329 x 58 mm
Wymiary opakowania (SxWxG)	620 x 412 x 170 mm
Masa netto (przybliżona)	3,6 kg
Waga netto bez podstawy (przybliżona)	3,1 kg
Masa brutto (przybliżona)	5,6 kg
Napięcie znamionowe	100~240V, 50/60Hz, 1,5A
Temperatura działania	0~40°

3.3 Rozwiązywanie problemów (FAQ)

Problem	Możliwe rozwiązanie
WŁĄCZONA dioda LED zasilania	<ul style="list-style-type: none">Naciśnij przycisk , aby sprawdzić, czy monitor znajduje się w trybie ON (WŁĄCZENIE).Sprawdź, czy przewód zasilający jest prawidłowo podłączony do monitora i do gniazda zasilania.Sprawdź funkcję Wskaźnik zasilania w głównym menu OSD. Wybierz „WŁ.” w celu włączenia diody LED zasilania.
Pomarańczowe światło diody LED zasilania i brak obrazu na ekranie	<ul style="list-style-type: none">Sprawdź, czy monitor i komputer są w trybie WŁĄCZENIE.Sprawdź, czy kabel sygnałowy jest prawidłowo podłączony do monitora i komputera.Sprawdź kabel sygnałowy i upewnij się, że nie jest wygięty żaden styk złącza.Podłącz komputer do innego dostępnego monitora, aby sprawdzić, czy komputer działa prawidłowo.
Obraz na ekranie jest za jasny lub za ciemny	<ul style="list-style-type: none">Wyreguluj ustawienia Kontrast i Jasność przez menu OSD.
Obraz na ekranie drży lub na obrazie wyświetlane są falujące wzory	<ul style="list-style-type: none">Sprawdź, czy kabel sygnałowy jest prawidłowo podłączony do monitora i komputera.Odsuń urządzenia elektryczne, które mogą powodować zakłócenia elektryczne.
Defekty kolorów na obrazie ekranowym (biały nie wygląda jak biały)	<ul style="list-style-type: none">Sprawdź kabel sygnałowy i upewnij się, że nie jest wygięty żaden styk złącza.Wykonaj polecenie Wyzeruj w menu OSD.Wyreguluj ustawienia kolorów R/G/B lub wybierz opcję Temp. barwowa w menu OSD.
Brak dźwięku lub słaby dźwięk	<ul style="list-style-type: none">Wyreguluj ustawienia głośności monitora i komputera.Upewnij się, że jest prawidłowo zainstalowany i aktywny sterownik karty dźwiękowej komputera.

3.4 Lista obsługiwanych taktowań

Lista taktowania PC dla wejścia HDMI/DP

OSD Kontrola proporcji Pełny / Równoważność			
Taktowanie	Rozdzielczość	HDMI	DP
Taktowanie PC	640x480-60Hz	V	V
Taktowanie PC	640x480-67Hz	V	V
Taktowanie PC	640x480-72Hz	V	V
Taktowanie PC	640x480-75Hz	V	V
Taktowanie PC	720x400-70Hz	V	V
Taktowanie PC	800x600-56Hz	V	V
Taktowanie PC	800x600-60Hz	V	V
Taktowanie PC	800x600-72Hz	V	V
Taktowanie PC	800x600-75Hz	V	V
Taktowanie PC	832x624-75Hz	V	V
Taktowanie PC	1024x768-60Hz	V	V
Taktowanie PC	1024x768-70Hz	V	V
Taktowanie PC	1024x768-75Hz	V	V
Taktowanie PC	1152x864-75Hz	V	V
Taktowanie PC	1280x720-60Hz	V	V
Taktowanie PC	1280x800-60Hz	V	V
Taktowanie PC	1280x960-60Hz	V	V
Taktowanie PC	1280x1024-60Hz	V	V
Taktowanie PC	1280x1024-75Hz	V	V
Taktowanie PC	1440x900-60Hz	V	V
Taktowanie PC	1680x1050-60Hz	V	V
Taktowanie szczegółowe	1920x1080-60Hz	V	V
Taktowanie szczegółowe	1920x1080-144Hz	V	V
Taktowanie szczegółowe	1920x1080-165Hz	V	V
Taktowanie szczegółowe	1920x1080-180Hz	V	V
Taktowanie wideo	640x480P-60Hz	V	V
Taktowanie wideo	720x480P-60Hz	V	V
Taktowanie wideo	720x576P-50Hz	V	V
Taktowanie wideo	720(1440)x480I-60Hz	V	V
Taktowanie wideo	720(1440)x576I-50Hz	V	V
Taktowanie wideo	1280x720P-50Hz	V	V
Taktowanie wideo	1280x720P-60Hz	V	V
Taktowanie wideo	1440x480P-60Hz	V	V
Taktowanie wideo	1440x576P-50Hz	V	V
Taktowanie wideo	1920x1080I-50Hz	V	V
Taktowanie wideo	1920x1080I-60Hz	V	V

Taktowanie wideo	1920x1080P-50Hz	V	V
Taktowanie wideo	1920x1080P-60Hz	V	V
Taktowanie wideo	1920x1080P-100Hz	V	V
Taktowanie wideo	1920x1080P-120Hz	V	V

OSD Kontrola proporcji 4:3			
Taktowanie	Rozdzielczość	HDMI	DP
Taktowanie PC	640x480-60Hz	V	V
Taktowanie PC	640x480-67Hz	V	V
Taktowanie PC	640x480-72Hz	V	V
Taktowanie PC	640x480-75Hz	V	V
Taktowanie PC	720x400-70Hz	V	V
Taktowanie PC	800x600-56Hz	V	V
Taktowanie PC	800x600-60Hz	V	V
Taktowanie PC	800x600-72Hz	V	V
Taktowanie PC	800x600-75Hz	V	V
Taktowanie PC	832x624-75Hz	V	V
Taktowanie PC	1024x768-60Hz	V	V
Taktowanie PC	1024x768-70Hz	V	V
Taktowanie PC	1024x768-75Hz	V	V
Taktowanie PC	1152x864-75Hz	V	V
Taktowanie PC	1280x720-60Hz	V	V
Taktowanie PC	1280x800-60Hz	V	V
Taktowanie PC	1280x960-60Hz	V	V
Taktowanie PC	1280x1024-60Hz	V	V
Taktowanie PC	1280x1024-75Hz	V	V
Taktowanie PC	1440x900-60Hz	V	V
Taktowanie PC	1680x1050-60Hz	V	V
Taktowanie PC	1920x1080-75Hz	V	V
Taktowanie szczegółowe	1024x768-165Hz	V	V
Taktowanie szczegółowe	1152x864-165Hz	V	V
Taktowanie szczegółowe	1280x960-165Hz	V	V
Taktowanie szczegółowe	1280x1024-165Hz	V	V
Taktowanie wideo	640x480P-60Hz	V	V
Taktowanie wideo	720x480P-60Hz	V	V
Taktowanie wideo	720x576P-50Hz	V	V
Taktowanie wideo	720(1440)x480I-60Hz	V	V
Taktowanie wideo	720(1440)x576I-50Hz	V	V
Taktowanie wideo	1280x720P-50Hz	V	V
Taktowanie wideo	1280x720P-60Hz	V	V
Taktowanie wideo	1440x480P-60Hz	V	V

Taktowanie wideo	1440x576P-50Hz	V	V
Taktowanie wideo	1920x1080I-50Hz	V	V
Taktowanie wideo	1920x1080I-60Hz	V	V
Taktowanie wideo	1920x1080P-50Hz	V	V
Taktowanie wideo	1920x1080P-60Hz	V	V
Taktowanie wideo	1920x1080P-100Hz	V	V
Taktowanie wideo	1920x1080P-120Hz	V	V