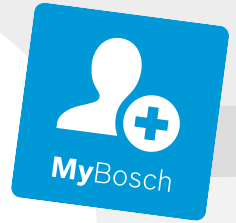




BOSCH

Register your
new device on
MyBosch now and
get free benefits:
**[bosch-home.com/
welcome](https://bosch-home.com/welcome)**



Piekarnik do zabudowy

HBG636L.1

[pl] Instrukcja obsługi i instrukcje montażu

Więcej informacji na ten temat można znaleźć w cyfrowym podręczniku użytkownika.



Spis treści

INSTRUKCJA OBSŁUGI

1	Bezpieczeństwo	2
2	Wykluczanie szkód materialnych.....	5
3	Ochrona środowiska i oszczędność.....	6
4	Poznananie urządzenia	6
5	Tryby pracy.....	8
6	Akcesoria.....	10
7	Przed pierwszym użyciem	11
8	Podstawowy sposób obsługi	12
9	Szybkie nagrzewanie	13
10	Funkcje zegara	13
11	Termosonda	15
12	Assist.....	17
13	Zabezpieczenie przed dziećmi	19
14	Ustawienie szabasowe	19
15	Ustawienia podstawowe.....	19
16	Czyszczenie i pielęgnacja.....	20
17	Funkcja wspomaganie czyszczenia.....	23
18	Prowadnice.....	23
19	Drzwi urządzenia	24
20	Usuwanie usterek.....	27
21	Utylizacja	29
22	Serwis	30
23	Tak to działa	30
24	INSTRUKCJA MONTAŻU	35
24.1	Ogólne wskazówki dotyczące montażu.....	35

1 Bezpieczeństwo

Przestrzegać poniższych wskazówek bezpieczeństwa.

1.1 Wskazówki ogólne

- Należy dokładnie przeczytać niniejszą instrukcję.
- Instrukcję należy zachować i starannie przechowywać jako źródło informacji, a także z myślą o innych użytkownikach.
- Jeżeli w trakcie transportu urządzenie zostało uszkodzone, nie wolno go podłączać.

1.2 Użytkowanie zgodne z przeznaczeniem

To urządzenie jest przeznaczone wyłącznie do zabudowy. Zastosować się do specjalnej instrukcji montażu.

Urządzenie bez wtyczki może podłączyć wyłącznie specjalista z odpowiednimi uprawnieniami elektrycznymi. Gwarancja nie obejmuje szkód wynikających z nieprawidłowego podłączenia urządzenia.

Urządzenia należy używać wyłącznie:

- do przygotowywania potraw i napojów.
- w prywatnym gospodarstwie domowym i zamkniętych pomieszczeniach domowych.
- do wysokości 4000 m nad poziomem morza.

1.3 Ograniczenie grupy użytkowników

To urządzenie może być obsługiwane przez dzieci powyżej lat 8 oraz przez osoby o ograniczonych zdolnościach fizycznych, sensorycznych lub umysłowych albo osoby nieposiadające wymaganego doświadczenia i/lub wiedzy tylko pod warunkiem, że znajdują się one pod nadzorem lub zostały dokładnie poinformowane o sposobie bezpiecznej obsługi urządzenia oraz zrozumiały wynikające stąd zagrożenia. Dzieciom nie wolno bawić się urządzeniem. Dzieciom nie wolno wykonywać żadnych przewidzianych dla użytkownika czynności z zakresu czyszczenia i konserwacji urządzenia, chyba że są wieku co najmniej 15 lat i wykonują te czynności pod nadzorem.

Urządzenie i jego przewód sieciowy należy trzymać poza zasięgiem dzieci poniżej 8 roku życia.

1.4 Bezpieczne użytkowanie

Zawsze prawidłowo wsuwać wyposażenie do komory piekarnika.

→ "Akcesoria", Strona 10

⚠ OSTRZEŻENIE – Ryzyko pożaru!

Przechowywane w komorze piekarnika łatwopalne przedmioty mogą się zapalić.

- ▶ Nigdy nie przechowywać łatwopalnych przedmiotów w komorze piekarnika.
- ▶ Gdy w urządzeniu pojawia się dym, wyłączyć urządzenie lub wyciągnąć wtyczkę a drzwi zostawić zamknięte, by ugasić ewentualne płomienie.

Resztki jedzenia, tłuszcz i sos z pieczenia mogą się zapalić.

- ▶ Przed uruchomieniem należy usunąć większe zanieczyszczenia w komorze piekarnika z elementów grzewczych i wyposażenia.

W przypadku otwarcia drzwiczek powstaje przeciąg. Papier do pieczenia może dotknąć elementów grzejnych i zapalić się.

- ▶ Podczas podgrzewania piekarnika i pieczenia nigdy nie kłaść papieru do pieczenia na wyposażenie nie przymocowując go.
- ▶ Papier do pieczenia należy zawsze odpowiednio przyciąć i obciążać naczyniem lub formą do pieczenia.

⚠ OSTRZEŻENIE – Ryzyko oparzeń!

Urządzenie i jego części, które można dotknąć, nagrzewają się.

- ▶ Zachować ostrożność, aby uniknąć dotknięcia gorących elementów.
- ▶ Nie pozwalać, aby dzieci poniżej 8 roku życia zbliżyły się do urządzenia.

Akcesoria i naczynia bardzo się nagrzewają.

- ▶ Do wyjmowania gorącego wyposażenia lub naczyń z komory piekarnika zawsze używać łapek kuchennych.

Opary alkoholowe mogą zapalić się w gorącej komorze piekarnika. Drzwi urządzenia mogą się gwałtownie otworzyć. Z komory piekarnika mogą wydostać się gorące opary i płomienie.

- ▶ Do potraw używać wyłącznie niewielkich ilości wysokoprocentowych napojów.
- ▶ Nie podgrzewać napojów spirytusowych (zawartość alkoholu $\geq 15\%$ obj.) w stanie nierozcieńczonym (np. do polewania potraw).
- ▶ Drzwiczki urządzenia należy otwierać ostrożnie.

Podczas eksploatacji urządzenia teleskopowy system wysuwania blach jest gorący.

- ▶ Przed dotknięciem ostudzić gorący teleskopowy system wysuwania blach.
- ▶ Dotykać teleskopowego system wysuwania blach wyłącznie przy użyciu łapki kuchennej.

⚠ OSTRZEŻENIE – Ryzyko oparzenia!

Dostępne elementy nagrzewają się podczas eksploatacji.

- ▶ Nie dotykać gorących elementów.
 - ▶ Nie zezwalać dzieciom na zbliżanie się.
- Podczas otwierania drzwiczek urządzenia może wydostawać się gorąca para. W zależności od temperatury para może być niewidoczna.
- ▶ Ostrożnie otwierać drzwi urządzenia.
 - ▶ Nie pozwalać dzieciom na zbliżanie się.
- Woda w gorącej komorze piekarnika może prowadzić do powstania gorącej pary wodnej.
- ▶ Nigdy nie wlewać wody do gorącej komory piekarnika.

⚠ OSTRZEŻENIE – Ryzyko odniesienia obrażeń!

Porysowane szkło lub drzwiczki urządzenia mogą się rozprysnąć.

- ▶ Nie należy używać ostrych środków czyszczących o właściwościach ściernych ani ostrych metalowych skrobaków do czyszczenia szyby drzwi piekarnika, ponieważ mogą one porysować powierzchnię.

Urządzenie i jego części, których można dotknąć, mogą mieć ostre krawędzie.

- ▶ Zachować ostrożność podczas obsługi i czyszczenia.
- ▶ Jeżeli jest taka możliwość, nosić rękawice ochronne.

Zawiasy drzwi urządzenia poruszają się podczas otwierania i zamykania drzwi, w związku z tym istnieje ryzyko przytrzaśnięcia się.

- ▶ Nie dotykać zawiasów.

Elementy drzwi urządzenia mogą mieć ostre krawędzie.

- ▶ Nosić rękawice ochronne.

Opary alkoholowe mogą zapalić się w gorącej komorze piekarnika. Drzwi urządzenia mogą się gwałtownie otworzyć, a nawet spaść. Szyby w drzwiach mogą ulec pęknięciu i rozprysnąć się.

→ "Wykluczanie szkód materialnych",

Strona 5

- ▶ Do potraw używać wyłącznie niewielkich ilości wysokoprocentowych napojów.
- ▶ Nie podgrzewać napojów spirytusowych (zawartość alkoholu $\geq 15\%$ obj.) w stanie nierozcieńczonym (np. do polewania potraw).
- ▶ Drzwiczki urządzenia należy otwierać ostrożnie.

⚠ OSTRZEŻENIE – Ryzyko porażenia prądem!

Nieprawidłowo przeprowadzane naprawy stanowią poważne zagrożenie.

- ▶ Naprawy urządzenia mogą być wykonywane wyłącznie przez wykwalifikowany personel.
- ▶ Do naprawy urządzenia należy używać wyłącznie oryginalnych części zamiennych.
- ▶ W przypadku uszkodzenia przewodu zasilającego tego urządzenia należy zlecić jego wymianę wykwalifikowanemu personelowi.

Uszkodzona izolacja lub uszkodzony przewód sieciowy stanowią poważne zagrożenie.

- ▶ Nigdy nie dopuszczać do kontaktu przewodu przyłączeniowego z gorącymi częściami urządzenia lub źródłami ciepła.
 - ▶ Nigdy nie dopuszczać do kontaktu przewodu przyłączeniowego z przedmiotami zakończonymi ostrym czubkiem i ostrymi krawędziami.
 - ▶ Nigdy nie załamywać, nie zgniatać ani nie modyfikować przewodu przyłączeniowego.
- Wnikająca wilgoć może prowadzić do porażenia prądem.
- ▶ Nie używać do czyszczenia urządzenia myjek parowych ani ciśnieniowych.

Uszkodzone urządzenie lub uszkodzony przewód przyłączeniowy stanowią zagrożenie.

- ▶ Nigdy nie włączać uszkodzonego urządzenia.
- ▶ Nigdy nie ciągnąć za przewód przyłączeniowy, aby odłączyć urządzenie od sieci. Zawsze ciągnąć za wtyczkę przewodu przyłączeniowego.
- ▶ W przypadku uszkodzenia urządzenia lub przewodu przyłączeniowego należy natychmiast wyciągnąć wtyczkę przewodu przyłączeniowego lub wyłączyć bezpiecznik w skrzynce bezpiecznikowej.
- ▶ Wezwać serwis. → Strona 30

⚠ OSTRZEŻENIE – Niebezpieczeństwo: oddziaływanie magnetyczne!

W panelu obsługi lub elementach obsługi znajdują się magnesy trwałe. Mogą one mieć wpływ na działanie implantów elektronicznych, np. rozruszników serca lub pomp insulinowych.

- ▶ Posiadacze implantów elektronicznych muszą zawsze zachowywać odległość co najmniej 10 cm od panelu obsługi.

⚠ OSTRZEŻENIE – Ryzyko uduszenia się!

Dzieci mogą sobie naciągnąć materiały opakowania na głowę lub zawinąć się w nie i udusić się.

- ▶ Materiały z opakowania należy trzymać poza zasięgiem dzieci.
- ▶ Nie pozwalać dzieciom na zabawę opakowaniem, a szczególnie folią.

Dzieci mogą połknąć drobne części lub zadławić się nimi, co może doprowadzić do uduszenia.

- ▶ Drobne części należy trzymać poza zasięgiem dzieci.
- ▶ Nie należy pozwalać dzieciom na zabawę drobnymi częściami.

1.5 Żarówka halogenowa

⚠ OSTRZEŻENIE – Ryzyko oparzeń!

Lampki w komorze piekarnika bardzo mocno się nagrzewają. Niebezpieczeństwo poparzenia istnieje nawet przez pewien czas po wyłączeniu urządzenia.

- ▶ Nie dotykać pokrywy szklanej.
- ▶ Unikać kontaktu ze skórą podczas czyszczenia.

⚠ OSTRZEŻENIE – Ryzyko porażenia prądem!

Podczas wymiany żarówki styki oprawki żarówki są pod napięciem.

- ▶ Przed wymianą żarówki upewnić się, że urządzenie jest wyłączone, aby uniknąć ewentualnego porażenia prądem.
- ▶ Dodatkowo wyciągnąć wtyczkę z gniazda lub wyłączyć bezpiecznik w skrzynce bezpiecznikowej.

1.6 Termosonda

⚠ OSTRZEŻENIE – Ryzyko porażenia prądem!

W przypadku zastosowania nieodpowiedniej termosondy może dojść do uszkodzenia izolacji.

- ▶ Używać wyłącznie termosondy przeznaczonej do danego typu urządzenia.

2 Wykluczanie szkód materialnych

2.1 Informacje ogólne

UWAGA!

Opary alkoholowe mogą zapalić się w gorącej komorze piekarnika i doprowadzić do trwałego uszkodzenia urządzenia. W wyniku deflagracji drzwi urządzenia mogą się gwałtownie otworzyć, a nawet wypaść. Szyby w drzwiach mogą ulec pęknięciu i rozprysnąć się. Komora piekarnika może ulec silnym odkształceniom wewnętrznym ze względu na powstające podciśnienie.

- ▶ Nie podgrzewać napojów spirytusowych (zawartość alkoholu $\geq 15\%$ obj.) w stanie nierozcieńczonym (np. do polewania potraw).

Woda na dnie komory piekarnika w trakcie pracy urządzenia w temperaturach ponad 120°C powoduje uszkodzenia emalii.

- ▶ Nie włączać żadnego trybu, jeżeli na dnie komory piekarnika znajduje się woda.
- ▶ Przed włączeniem trybu pracy wytrzeć wodę z dna komory piekarnika.

Przedmioty znajdujące się na dnie komory piekarnika w temperaturze powyżej 50°C powodują akumulację ciepła. Czas pieczenia i smażenia ulega zmianie, a emalia zostaje uszkodzona.

- ▶ Nie kłaść na dnie komory piekarnika wyposażenia, papieru do pieczenia lub folii, niezależnie od rodzaju.
- ▶ Naczynia stawiać na dnie komory piekarnika wyłącznie, jeśli ustawiona temperatura jest niższa niż 50°C .

Formy silikonowe, jak również folie, pokrywy i elementy wyposażenia wykonane z materiałów zawierających silikon mogą spowodować uszkodzenie czujnika pieczenia. Uszkodzenia mogą wystąpić również w przypadku nieaktywnego czujnika pieczenia.

- ▶ Nie używać form silikonowych, jak również folii, pokryw i elementów wyposażenia wykonanych z materiałów zawierających silikon.
- ▶ Nie przechowywać w komorze piekarnika przedmiotów z silikonu.

Woda w gorącej komorze piekarnika może prowadzić do powstania pary wodnej. Zmiany temperatury mogą być przyczyną uszkodzeń.

- ▶ Nigdy nie wlewać wody do gorącej komory piekarnika.
- ▶ Nie stawiać na dnie komory piekarnika żadnych naczyń z wodą.

Wilgoć utrzymująca się przez długi czas w piekarniku prowadzi do korozji.

- ▶ Po każdym użyciu osuszyć komorę piekarnika.
- ▶ Wilgotnych produktów spożywczych nie przechowywać przez dłuższy czas w zamkniętej komorze piekarnika.
- ▶ Nie przechowywać potraw w komorze piekarnika. Studzenie przy otwartych drzwiach urządzenia powoduje z czasem uszkodzenie frontów sąsiadujących mebli.
- ▶ Po zakończeniu trybu z użyciem wysokiej temperatury komora piekarnika powinna być podczas studzenia zawsze zamknięta.
- ▶ Nie wkładać niczego pomiędzy drzwi a urządzenie.
- ▶ Tylko po zakończeniu trybu z użyciem wysokiego stopnia wilgotności komora piekarnika pozostaje otwarta podczas osuszania.

Skapujący z blachy sok z owoców pozostawia trwałe plamy.

- ▶ Na ciasto pieczone na blasze nie układać zbyt dużo soczystych owoców.
- ▶ W miarę możliwości używać głębokiej blachy do pieczenia.

Środek do czyszczenia piekarników w nagrzanej komorze piekarnika powoduje uszkodzenie emalii.

- ▶ Nigdy nie stosować środka do czyszczenia piekarników w nagrzanej komorze piekarnika.
- ▶ Przed następnym nagrzaniem usunąć wszelkie pozostałości z komory piekarnika i z drzwi urządzenia.

Jeśli uszczelka jest mocno zabrudzona, podczas eksploatacji drzwi urządzenia nie zamykają się szczelnie. Fronty sąsiadujących mebli mogą ulec uszkodzeniu.

- ▶ Zawsze utrzymywać uszczelkę w czystości.
- ▶ Nigdy nie używać urządzenia z uszkodzoną uszczelką lub bez uszczelki.

Używanie drzwi urządzenia jako miejsca do siedzenia lub odkładania przedmiotów może spowodować uszkodzenie drzwi urządzenia.

- ▶ Nie stawać, nie siadać, nie wieszać się ani nie opierać się na drzwiach urządzenia.
- ▶ Nie stawiać naczyń i wyposażenia na drzwiach urządzenia.

W zależności od typu urządzenia akcesoria elementy wyposażenia mogą zarysować szybę w drzwiach podczas zamykania drzwi.

- ▶ Elementy wyposażenia wsuwać zawsze do oporu do komory piekarnika.

3 Ochrona środowiska i oszczędność

3.1 Usuwanie opakowania

Materiały opakowaniowe są przyjazne dla środowiska i nadają się do recyklingu.

- Poszczególne elementy utylizować zgodnie z rodzajem materiału.

3.2 Oszczędzanie energii

Urządzenie użytkowane zgodnie z tymi wskazówkami zużywa mniej prądu.

Urządzenie nagrzewać tylko wtedy, gdy jest to wyraźnie podane w przepisie lub w zalecanych ustawieniach.

- Pominięcie nagrzewania urządzenia pozwala zaoszczędzić do 20% energii.

Stosować ciemne, lakierowane na czarno lub emaliowane formy do pieczenia.

- Formy te nagrzewają się wyjątkowo dobrze.

W trakcie pracy jak najrzadziej otwierać drzwi urządzenia.

- Dzięki temu temperatura w komorze piekarnika zostanie utrzymana, a urządzenie nie będzie wymagało ponownego podgrzewania.

Piec kolejno kilka potraw bezpośrednio po sobie lub równolegle.

- Komora piekarnika jest nagrzana po pierwszym pieczeniu. Dzięki temu skraca się czas pieczenia następnego ciasta.

W przypadku dłuższych czasów gotowania/pieczenia należy wyłączyć urządzenie na 10 minut przed zakończeniem czasu gotowania/pieczenia.

- Ciepło resztkowe wystarczy, aby dogotować potrawę.

Nie używane elementy wyposażenia należy wyjąć z komory piekarnika.

- Nie ma potrzeby podgrzewania zbędnych elementów wyposażenia.

Zamrożone potrawy rozmrozić przed przyrządzeniem.

- W ten sposób oszczędzana jest energia potrzebna do rozmrożenia potraw.

Uwaga:

Urządzenie zużywa:

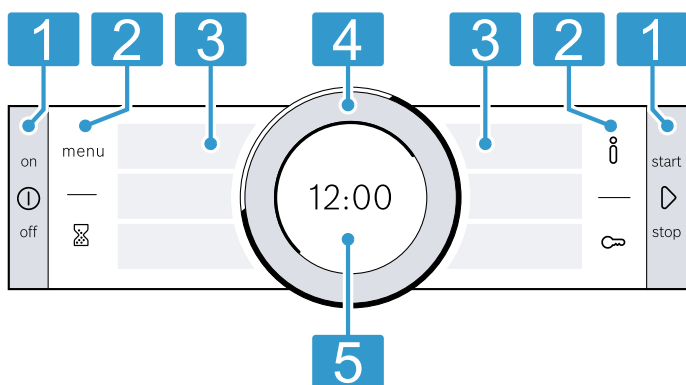
- z włączonym wyświetlaczem maks. 1 W
- z wyłączonym wyświetlaczem maks. 0,5 W

4 Poznawanie urządzenia

4.1 Pulpit obsługi

Panel obsługi służy do sterowania funkcjami urządzenia i zapewnia informacje o jego stanie.

Uwaga: Zależnie od typu urządzenia pokazane na ilustracji detale, takie jak kolor czy kształt, mogą być inne.



- 1 Przyciski**
Przyciski po lewej oraz po prawej stronie pulpitu obsługi posiadają punkt oporu. W celu włączenia przycisku, nacisnąć odpowiedni przycisk. W urządzeniach bez frontu ze stali nierdzewnej przyciski są również polami dotykowymi.
- 2 Pola dotykowe**
Pola dotykowe to powierzchnie reagujące na dotyk. Aby wybrać żądaną funkcję, wystarczy lekko nacisnąć odpowiednie pole.
- 3 Ekran dotykowy**
Na ekranach dotykowych widoczne są aktualne możliwości wyboru. Aby wybrać żądaną funkcję, wystarczy bezpośrednio nacisnąć odpowiednie pole tekstowe. W zależności od dokonanego wyboru zmieniają się pola tekstowe.
- 4 Pierścień obsługi**
Pierścień obsługi można swobodnie obracać zarówno w lewo, jak i w prawo. Nacisnąć lekko pierścień obsługi i obrócić go w żądanym kierunku.
- 5 Wyświetlacz**
Na wyświetlaczu widoczne są aktualne wartości ustawień lub wskazówki.


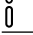
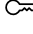
4.2 Przyciski

Za pomoca lewego i prawego przycisku na panelu obslugi mozna wlaczyc lub wylaczyc urzadzenie lub tryb pracy.

Przycisk	Funkcja	Zastosowanie
①	on/off	Wlaczanie lub wylaczanie urzadzenia.
▷	start/stop	Krotkie naciśnięcie: wlaczenie lub przerwanie trybu pracy. Naciśnięcie i przytrzymanie przez ok. 3 sekundy: przerwanie trybu pracy.

4.3 Pola dotykowe

Za pomoca pol dotykowych mozna bezposrednio wybierac rozne funkcje. Pole dotykowe aktualnie wybranej funkcji swieci sie na czerwono.

Pole dotyko- we	Funkcja	Zastosowanie
menu	Menu	Otwieranie menu trybow pracy. → "Tryby pracy", Strona 8
	Minutnik	Wybor minutnika.
	Informacja	Wyświetlanie dodatkowych informacji o funkcji lub ustawieniu.
	Zabezpieczenie przed dziećmi	Aby aktywowac lub dezaktywowac zabezpieczenie przed dziećmi naciśnac i przytrzymac przez ok. 4 sekundy.

4.4 Ekran dotykowy

Wyświetlacze dotykowe sa elementami obslugowymi i informacyjnymi.

Wyświetlacze dotykowe sa podzielone na kilka pol tekstowych. Pola tekstowe pokazuja aktualne opcje wyboru i dokonane juz ustawienia. Aby wybrac zadaną funkcję, wystarczy bezposrednio naciśnac odpowiednie pole tekstowe.

Wybrana funkcja jest oznaczona czerwonym, pionowym slupkiem z boku pola tekstowego. Wartość na wyświetlaczu → Strona 7 jest zaznaczona na bialo.

Funkcja, do której mozna teraz przejść, jest oznaczona małą, czerwona strzałką z boku pola tekstowego.

4.5 Pierścien obslugi

Pierścien obslugi umozliwia zmianę wartosci ustawien widocznych na wyświetlaczu i przewijanie na wyświetlaczu dotykowym.

Po osiągnięciu minimalnej lub maksymalnej wartosci dla ustawionych wartosci, wartosc ta pozostaje na wyświetlaczu. W razie potrzeby zmienić wartosc za pomoca pierścienia obslugi.

4.6 Wyświetlacz

Na wyświetlaczu widoczne sa aktualne ustawienia na roznych poziomach.

Wartosc na pierwszym planie	Wartosc na pierwszym planie jest zaznaczona na bialo. W razie potrzeby mozna zmienić wartosc za pomoca pierścienia obslugi. Po rozpoczęciu pracy na pierwszym planie znajduje sie temperatura lub stopien.
-----------------------------	---

Wartosc w tle	Wartosci wyswietlane w tle maja kolor szary. Aby zmienić wartosc za pomoca pierścienia obslugi wybrac wcześniejszą zadaną funkcję.
Powiększenie	W trakcie dokonywania zmiany wyróżnionej wartosci za pomoca pierścienia obslugi, tylko ta wartosc jest wyswietlana w powiększeniu.

Linia okręgu

Na zewnetrznej krawędzi wyświetlacza widoczna jest sie linia w kształcie okręgu.

- Wskazanie położenia
W trakcie dokonywania zmiany wartosci linia okręgu wskazuje, w którym miejscu listy wyboru znajduje sie uzytkownik. W zaleznosci od zakresu ustawien i dlugosci listy wyboru linia okręgu jest ciagła lub podzielona na segmenty.
- Wskaźnik postępu
W trakcie trybu pracy linia okręgu wypełnia sie w odstepach sekundowych kolorem czerwonym.
W przypadku odliczania uplywu czasu trwania co sekundę gaśnie jeden segment linii okręgu.

Wskaznik temperatury

Linia nagrzewania i wyswietlanie ciepła resztkowego pokazuja temperaturę w komorze piekarnika. Inercja termiczna powoduje, ze wskazywana temperatura moze nieco odbiegac od rzeczywistej temperatury w piekarniku.

- Linia nagrzewania
Po rozpoczęciu pracy biala linia pod wskazaniem temperatury wypełnia sie od lewej do prawej strony kolorem czerwonym, odpowiednio do stopnia nagrzewania komory piekarnika. W przypadku podgrze-

wania piekarnika optymalnym momentem na wsunięcie potrawy jest moment całkowitego wypełnienia się linii.

W przypadku ustawienia stopnia mocy, np. stopnia mocy grilla, linia nagrzewania od razu ma kolor czerwony.

■ **Wskaźnik zalegania ciepła**

Po wyłączeniu urządzenia linia okręgu wskazuje stopień ciepła resztkowego w komorze piekarnika. Im niższy stopień ciepła resztkowego, tym ciemniejszy jest kolor linii okręgu, która w pewnym momencie znika całkowicie.

4.7 Komora piekarnika

Funkcje komory piekarnika ułatwiają obsługę urządzenia.

Prowadnice

Prowadnice w komorze piekarnika umożliwiają wsunięcie elementów wyposażenia na różne wysokości.

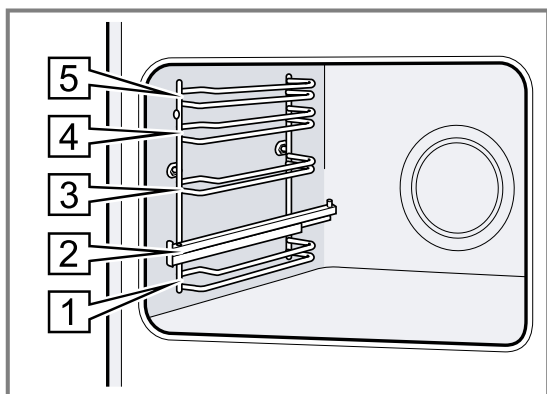
→ "Akcesoria", Strona 10

Urządzenie oferuje 5 wysokości wsunięcia. Wysokość wsunięcia liczona jest od dołu do góry.

W zależności od typu urządzenia prowadnice są wyposażone w systemy wysuwania blach na jednym lub wielu poziomach.

Prowadnice można zdjąć, np. do czyszczenia.

→ "Prowadnice", Strona 23



Powierzchnie samoczyszczące

Tyłna ścianka komory piekarnika ma właściwości samoczyszczące. Powierzchnie samoczyszczące są pokryte porowatą, matową powłoką ceramiczną i mają szorstką powierzchnię. W trakcie pracy urządzenia powierzchnie samoczyszczące pochłaniają i usuwają rozpryski tłuszczu ze smażenia lub grillowania.

Jeśli powierzchnie samoczyszczące przestają być odpowiednio oczyszczane w trakcie pracy urządzenia, należy odpowiednio rozgrzać komorę piekarnika.

→ "Czyszczenie powierzchni samoczyszczących w komorze piekarnika", Strona 22

Oświetlenie

Jedna lub więcej lamp piekarnika oświetla komorę piekarnika.

Po otwarciu drzwi urządzenia włącza się oświetlenie komory piekarnika. Jeżeli drzwi urządzenia pozostaną otwarte przez ponad 15 minut, oświetlenie ponownie wyłączy się.

W przypadku większości trybów pracy oświetlenie włącza się w momencie uruchomienia danego trybu. Po zakończeniu trybu pracy oświetlenie wyłącza się.

Wentylator

Wentylator włącza się i wyłącza w zależności od temperatury urządzenia. Gorące powietrze uchodzi przez drzwi.

UWAGA!

Nie zakrywać szczelin wentylacyjnych nad drzwiami urządzenia. Urządzenie ulegnie przegrzaniu.

► Szczelina wentylacyjna musi być odstonięta.

Aby po zakończeniu pieczenia urządzenie szybciej ostygło, wentylator pozostaje jeszcze przez pewien czas włączony.

Drzwi urządzenia

W przypadku otwarcia drzwi urządzenia w trakcie trybu pracy, praca zostaje zatrzymana. Po zamknięciu drzwi urządzenie kontynuuje pracę automatycznie.

5 Tryby pracy

Poniżej można zapoznać się z przeglądem trybów pracy i głównych funkcji urządzenia.

Nacisnąć przycisk menu, aby otworzyć "Menu".

Tryb pracy	Zastosowanie
Rodzaje grzania	Do optymalnego przyrządzania różnego rodzaju potraw opracowano wiele odpowiednio dostosowanych rodzajów grzania. → "Rodzaje grzania", Strona 9

Tryb pracy	Zastosowanie
Asystent	Używać zaprogramowanych ustawień umożliwiających przyrządzanie różnych potraw. → "Assist", Strona 17
Czyszczenie	Wybór funkcji czyszczenia dla komory piekarnika. → "Funkcja wspomaganie czyszczenia", Strona 23
Ustawienia podstawowe	Dopasowanie ustawień podstawowych. Ustawienia podstawowe → Strona 19












5.1 Rodzaje grzania



W celu ułatwienia dopasowania odpowiedniego rodzaju grzania dla wybranej potrawy, wyjaśniamy różnice między nimi oraz zakresy zastosowania.

Symbole przypisane do poszczególnych rodzajów grzania ułatwiają ich rozpoznanie.

Po dokonaniu wyboru rodzaju grzania urządzenie proponuje odpowiednią temperaturę lub stopień mocy grzania. Wartości te można zaakceptować lub zmienić w podanym zakresie.

W przypadku ustawienia temperatury powyżej 275°C i stopnia mocy grilla 3 urządzenie obniża temperaturę po upływie ok. 40 minut do ok. 275°C lub do stopnia mocy grilla 1.

Symbol	Rodzaj grzania	Zakres temperatury	Zastosowanie i sposób działania Możliwe funkcje dodatkowe
	4D gorące powietrze	30 - 275 °C	Pieczenie ciast i mięs na jednym lub kilku poziomach. Wentylator równomiernie rozprowadza w całej komorze piekarnika ciepło wytwarzane przez znajdującą się na tylnej ściance grzałkę pierścieniową.
	Grzanie górne/dolne	30 - 300 °C	Tradycyjne pieczenie na jednym poziomie. Rodzaj grzania polecany szczególnie do pieczenia ciast z wilgotną warstwą wierzchnią. Równomierne grzanie z góry i dołu.
	Gorące powietrze eco	30 - 275 °C	Delikatne gotowanie wybranych potraw na jednym poziomie bez uprzedniego podgrzewania urządzenia. Wentylator równomiernie rozprowadza w całej komorze gotowania ciepło wytwarzane przez znajdującą się na tylnej ściance grzałkę pierścieniową. Potrawa jest przygotowywana z okresowym wykorzystaniem ciepła resztkowego. Ten rodzaj grzania jest najbardziej efektywny przy temperaturze w przedziale 125-275°C. Podczas pieczenia drzwi urządzenia powinny być zamknięte. Ten rodzaj grzania stosowany jest do ustalenia zużycia energii w trybie z termoobiegiem oraz do określenia klasy efektywności energetycznej.
	Grzanie górne/dolne eco	30 - 300 °C	Delikatnie gotowanie wybranych potraw. Grzanie z góry i z dołu. Ten rodzaj grzania jest najbardziej efektywny przy temperaturze w przedziale 150-250°C. Ten rodzaj grzania stosowany jest do określenia zużycia energii w trybie konwencjonalnym.
	Grill z cyrkulacją powietrza	30 - 300 °C	Smażenie drobiu, całych ryb lub większych kawałków mięsa. Grzałka grilla i wentylator na przemian włączają się i wyłączają. Wentylator powoduje wirowanie gorącego powietrza wokół potrawy.
	Grill, o dużej powierzchni	Stopnie mocy grilla: 1 = słaby 2 = średni 3 = silny	Grillowanie płaskich kawałków, np. steków, kielbasek i tostów. Zapiekanie potraw. Nagrzewa się cała powierzchnia pod grzałką grilla.
	Grill o małej powierzchni	Stopnie mocy grilla: 1 = słaby 2 = średni 3 = silny	Grillowanie małych ilości potraw, np. steków, kielbasek i tostów. Zapiekanie małych ilości potraw. Nagrzewa się środkowa część powierzchni pod grzałką grilla.
	Pizza	30 - 275 °C	Przyrządzanie pizzy lub potraw, które wymagają dużej ilości ciepła od spodu. Nagrzewa się dolny element grzejny i grzałka pierścieniowa na tylnej ściance.
	Powolne gotowanie	70 - 120 °C	Powolne gotowanie pieczonych, delikatnych kawałków mięsa w naczyniach bez przykrycia. Równomierne grzanie z góry i dołu przy niskiej temperaturze.
	Grzanie dolne	30 - 250 °C	Dopiekanie potraw lub gotowanie w kąpieli wodnej. Grzanie z dołu.
	Rozmrażanie	30 - 60 °C	Delikatne rozmrażanie potraw.

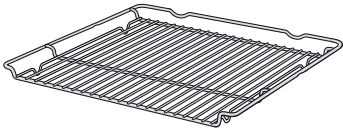
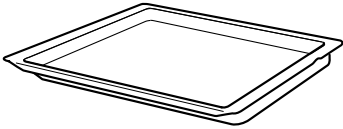
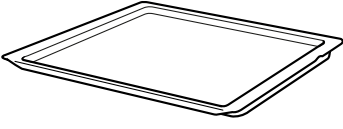
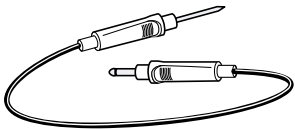
Symbol	Rodzaj grzania	Zakres temperatury	Zastosowanie i sposób działania Możliwe funkcje dodatkowe
	Podtrzymywanie ciepła	60 - 100 °C	Podtrzymywanie ciepła potraw.
	Podgrzewanie naczyń	30 - 70 °C	Podgrzewanie naczyń.

6 Akcesoria

Używać oryginalnych elementów wyposażenia. Są one dokładnie dostosowane do urządzenia.

Uwaga: Pod wpływem wysokiej temperatury akcesoria mogą ulec deformacji. Deformacja nie ma wpływu na działanie urządzenia. Po ostygnięciu akcesoriów deformacja znika.

W zależności od typu urządzenia, dostarczone akcesoria mogą być różne.

Akcesoria	Zastosowanie
Ruszt 	<ul style="list-style-type: none"> ■ Formy do ciast ■ Formy do zapiekanek ■ Naczynia ■ Mięso, np. pieczeń lub grillowane kawałki mięsa ■ Potrawy mrożone
Brytfanka uniwersalna 	<ul style="list-style-type: none"> ■ Soczyste ciasta ■ Wypieki ■ Chleb ■ Duże pieczenie ■ Potrawy mrożone ■ Zbieranie skapujących płynów, np. tłuszczu podczas grillowania na ruszcie.
Blacha do pieczenia 	<ul style="list-style-type: none"> ■ Ciasta z blachy ■ Wypieki drobne
Termosonda 	Precyzyjne smażenie lub gotowanie/pieczenie. → "Termosonda", Strona 15

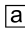
6.1 Funkcja blokady

Funkcja blokady zapobiega przechyleniu się wyposażenia podczas wyciągania.

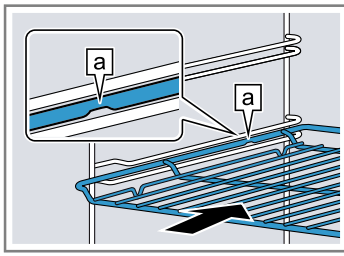
Blachy i ruszty można wyciągnąć do około połowy, aż zostaną zablokowane. Zabezpieczenie przed przechyleniem działa wyłącznie, gdy wyposażenie jest prawidłowo wsunięte do komory piekarnika.

6.2 Wsuwanie wyposażenia do komory piekarnika

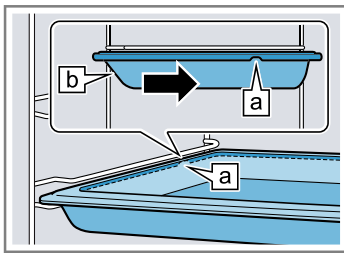
Zawsze prawidłowo wsuwać wyposażenie do komory piekarnika. Tylko wówczas możliwe jest wysunięcie wyposażenia do około połowy bez ryzyka przechylenia.

1. Obrócić wyposażenie w taki sposób, aby nacięcie  znajdowało się z tyłu i było skierowane w dół.
2. Wyposażenie wsuwać między oba drążki prowadzące na danej wysokości.

ruszt Wsunąć ruszt z otwartą stroną skierowaną w stronę drzwiczek piekarnika i wygięciem ~ skierowanym w dół.

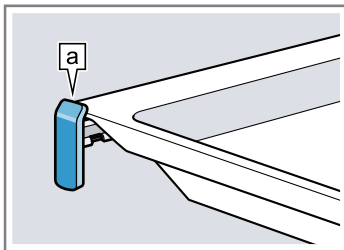


Blacha np. brytfanka uniwersalna lub blacha do pieczenia Wsunąć blachę ukośnym ścięciem [b] skierowanym w stronę drzwi urządzenia.



3. W celu użycia wyposażenia w przypadku wysokości wsunięcia z wysuwanymi szynami należy wyciągnąć wysuwane szyny.

Ruszt lub blacha Wyposażenie umieścić w taki sposób, aby krawędź wyposażenia znajdowała się za zapadką [a] na wysuwanej szynie.



Uwaga: Wysuwane szyny blokują się, gdy są całkowicie wysunięte. Wsunąć szyny z powrotem do komory piekarnika, lekko je naciskając.

4. Wyposażenie wsunąć całkowicie w taki sposób, aby nie dotykało drzwi urządzenia.

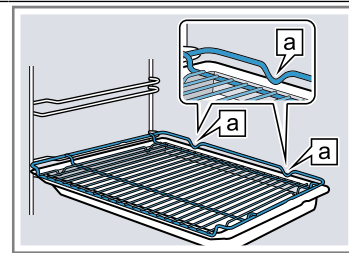
Uwaga: Wyjąć z komory piekarnika wyposażenie, które nie jest używane podczas pracy piekarnika.

Kombinacja wyposażenia

W celu zebrania skapującego płynu można połączyć ruszt z brytfanką uniwersalną.

1. Ruszt umieścić na brytfance uniwersalnej w taki sposób, aby oba elementy dystansowe [a] znajdowały się na tylnej krawędzi brytfanki uniwersalnej.
2. Brytfankę uniwersalną wsunąć między oba drążki prowadzące na danej wysokości. Ruszt znajduje się nad górnym drążkiem prowadzącym.

Ruszt na brytfance uniwersalnej



6.3 Pozostałe elementy wyposażenia

Pozostałe elementy wyposażenia można nabyć w serwisie, w sklepie specjalistycznym lub przez Internet. Obszerną ofertę wyposażenia do zakupionego urządzenia można znaleźć w Internecie lub naszych prospektach:

www.bosch-home.com

Wyposażenie jest dostosowane do danego urządzenia. Podczas dokonywania zakupu należy zawsze podawać dokładne oznaczenie (nr E) urządzenia.

Informacje na temat dostępnych elementów wyposażenia urządzenia można uzyskać w sklepie internetowym lub w serwisie.

7 Przed pierwszym użyciem

Dokonać ustawień wymaganych przed pierwszym uruchomieniem. Wyczyścić urządzenie i akcesoria.

7.1 Pierwsze uruchomienie urządzenia

Po podłączeniu do sieci elektrycznej lub po dłuższej przerwie w zasilaniu należy dokonać ustawień wymaganych przed pierwszym uruchomieniem urządzenia. Może minąć kilka sekund zanim ustawienia pojawią się na wyświetlaczu.


1. Nacisnąć na pole tekstowe z żądanym ustawieniem. Możliwe ustawienia:
 - Język
 - Godzina
 2. W razie potrzeby zmienić ustawienie za pomocą pierścienia obsługi.
 3. Na koniec zatwierdzić za pomocą "Potwierdzenie ustawień".
- ✓ Na wyświetlaczu pojawi się informacja o zakończeniu procesu pierwszego uruchomienia urządzenia.

- ✓ Na wyświetlaczu pojawia się ustawiona godzina.
4. Aby sprawdzić urządzenie przed pierwszym nagraniem, należy raz otworzyć i zamknąć drzwi urządzenia.

7.2 Czyszczenie urządzenia przed pierwszym użyciem

Przed pierwszym użyciem urządzenia do przygotowania potraw, wyczyścić komorę piekarnika wraz z wyposażeniem.

1. Wyjąć z komory piekarnika instrukcję obsługi urządzenia i elementy wyposażenia. Usunąć resztki opakowania, np. kuleczki styropianu i taśmę klejącą z wnętrza i obudowy urządzenia.
2. Przetrzeć gładkie powierzchnie w komorze piekarnika miękką, wilgotną ściereczką.
3. Włączyć urządzenie przyciskiem ①.
4. Wprowadzić następujące ustawienia:

Rodzaj grzania	4D gorące powietrze 
Temperatura	maksymalnie
Czas trwania	1 godzina

→ "Podstawowy sposób obsługi", Strona 12

5. Włączyć tryb pracy za pomocą \triangleright .
 - Podczas nagrzewania urządzenia wietrzyć kuchnię.
- ✓ Po upływie czasu trwania rozlega się sygnał, a na czas widoczny na wyświetlaczu jest ustawiony na zero.

6. Wyłączyć urządzenie za pomocą $\textcircled{1}$.
7. Po ostygnięciu urządzenia oczyścić gładkie powierzchni komory piekarnika wodą z detergentem i ściereczką.
8. Dokładnie wyczyścić wyposażenie wodą z płynem do mycia naczyń i ściereczką lub miękką szczoteczką.

8 Podstawowy sposób obsługi

8.1 Włączanie urządzenia

- ▶ Włączyć urządzenie przyciskiem $\textcircled{1}$.
- ✓ Na wyświetlaczu pojawia się logo Bosch. Następnie wyświetlane są rodzaje grzania.

8.2 Wyłączanie urządzenia

Jeżeli urządzenie nie jest używane, należy je wyłączyć. Jeżeli urządzenie nie będzie przez dłuższy czas obsługiwane, wyłączy się automatycznie.

- ▶ Wyłączyć urządzenie za pomocą $\textcircled{1}$.
- ✓ Urządzenie wyłącza się. Bieżące funkcje zostają przerwane.
- ✓ Na wyświetlaczu pojawia się godzina i wskaźnik ciepła resztkowego.

8.3 Włączenie trybu pracy

Każdy tryb należy włączyć.

- ▶ Włączyć tryb pracy za pomocą \triangleright .
- ✓ Na wyświetlaczu pojawiają się ustawienia, czas trwania, linia pierścienia i linia nagrzewania.

8.4 Przerwanie lub wyłączenie trybu pracy

Pracę urządzenia można wstrzymać i ponownie uruchomić. Jeśli tryb pracy zostanie całkowicie wyłączony, ustawienia są resetowane.

1. Aby na krótko przerwać tryb pracy:
 - Nacisnąć krótko \triangleright .
 - Aby kontynuować tryb pracy, nacisnąć \triangleright .
2. Aby wyłączyć tryb pracy, nacisnąć \triangleright i przytrzymać przez ok. 3 sekundy.
- ✓ Praca urządzenia zostanie przerwana, a wszystkie ustawienia zresetowane.

8.5 Wprowadzanie ustawień trybu pracy

Po włączeniu urządzenia, sugeruje ono tryb pracy, np. rodzaj grzania.

1. Aby wybrać tryb pracy inny niż sugerowany, nacisnąć menu.
- ✓ Pojawia się lista trybów pracy.
 - "Tryby pracy", Strona 8
2. Nacisnąć żądany tryb pracy.
3. Aby dokonać dalszych ustawień, nacisnąć odpowiednie pola tekstowe.
4. Zmieniać wartości za pomocą pierścienia obsługi.
5. Włączyć tryb pracy za pomocą \triangleright .

8.6 Ustawianie rodzaju grzania i temperatury

Wymaganie: Wybrano tryb pracy "Rodzaje grzania".

1. Nacisnąć żądany rodzaj grzania.
 - Jeżeli rodzaj grzania nie jest widoczny w dotykowym wyświetlaczu, przeszukać za pomocą pierścienia obsługi listę wyboru.
 - ✓ Temperatura jest wyróżniona na białą.
2. Za pomocą pierścienia obsługi ustawić temperaturę.
3. Włączyć tryb pracy za pomocą \triangleright .
 - ✓ Urządzenie zaczyna się nagrzewać.
 - ✓ Na wyświetlaczu widoczny jest czas, który wskazuje, jak długo trwa już tryb pracy oraz temperatura docelowa.
4. Gdy potrawa jest gotowa, wyłączyć urządzenie za pomocą $\textcircled{1}$.

Wskazówka: Najbardziej odpowiedni rodzaj grzania dla danej potrawy można znaleźć w opisie rodzajów grzania.

Uwaga: Na urządzeniu można ustawić czas trwania oraz czas zakończenia dla danego trybu.
→ "Funkcje zegara", Strona 13

Zmiana rodzaju grzania

Zmiana rodzaju grzania spowoduje również zresetowanie innych ustawień.

1. Zatrzymać pracę za pomocą \triangleright .
2. Nacisnąć "Rodzaje grzania".
3. Nacisnąć żądany rodzaj grzania.
 - ✓ Na wyświetlaczu pojawia się proponowana temperatura.

Zmiana temperatury

Po rozpoczęciu pracy można bezpośrednio zmienić ustawioną temperaturę.

- ▶ Za pomocą pierścienia obsługi zmienić temperaturę.
- ✓ Zmiana temperatury zostaje od razu zapisana.

8.7 Wyświetlanie informacji

W większości przypadków można wyświetlić informacje na temat aktualnie wykonywanej funkcji. Niektóre wskaźniki wyświetlane są automatycznie, np. informacje o konieczności potwierdzenia lub ostrzeżenia.



1. Nacisnąć \textcircled{i} .
 - ✓ Jeśli są dostępne, informacje będą wyświetlane przez kilka sekund.

2. W przypadku dłuższych informacji przewijając do końca za pomocą pierścienia obsługi.

9 Szybkie nagrzewanie

Aby zaoszczędzić czas, możliwe jest skrócenie czasu nagrzewania w przypadku ustawienia temperatury powyżej 100°C.


Stosowanie szybkiego nagrzewania jest możliwe w przypadku następujących rodzajów grzania:

- 4D gorące powietrze 
- Grzanie górne/dolne 

9.1 Ustawianie szybkiego nagrzewania

W celu uzyskania równomiernego rezultatu gotowania/pieczenia umieścić potrawę w komorze piekarnika dopiero, gdy zakończone zostanie szybkie nagrzewanie.

Uwaga: Ustawienia czasu trwania wprowadzić dopiero po zakończeniu szybkiego nagrzewania.

1. Ustawić odpowiedni rodzaj grzania oraz temperaturę od 100°C.
2. Nacisnąć "Szybkie nagrzewanie".
 - ✓ W polu tekstowym widoczny jest komunikat "Wł."
3. Włączyć tryb pracy za pomocą .
 - ✓ Włącza się szybkie nagrzewanie.
 - ✓ Po zakończeniu szybkiego nagrzewania rozlega się sygnał. W polu tekstowym widoczny jest komunikat "Wył."
4. Włożyć potrawę do komory piekarnika.

Przerwanie szybkiego nagrzewania




- ▶ Nacisnąć "Szybkie nagrzewanie".
- ✓ W polu tekstowym widoczny jest komunikat "Wył."

10 Funkcje zegara

Urządzenie posiada zaprogramowane funkcje zegara, które umożliwiają sterowanie pracą urządzenia.

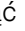

10.1 Przegląd funkcji zegara

Dla danego trybu można ustawić czas trwania oraz czas zakończenia. Minutnik działa niezależnie od trybu pracy.



Funkcja zegara	Zastosowanie
Minutnik 	Ustawienia minutnika można wprowadzać niezależnie od trybu pracy. Minutnik nie ma wpływu na działanie urządzenia.
Czas trwania 	W przypadku ustawienia czasu trwania urządzenie automatycznie przestaje grzać po upływie tego czasu.
Koniec 	Oprócz czasu trwania można ustawić godzinę, o której zakończy się tryb pracy. Urządzenie uruchamia się automatycznie w odpowiednim momencie, dzięki czemu tryb pracy zostaje zakończony o żądanej godzinie.

10.2 Ustawianie minutnika

Minutnik działa niezależnie od trybu pracy. Alarm można ustawić na 23 godziny i 59 minut zarówno przy włączonym, jak i wyłączonym urządzeniu. Minutnik posiada własny sygnał, dzięki temu można rozpoznać, czy sygnał rozbrzmiewa z minutnika, czy oznacza zakończenie nastawionego czasu trwania.



1. Nacisnąć .
 - ✓ Symbol świeci się na czerwono.
2. Za pomocą pierścienia obsługi nastawić czas odliczany przez minutnik.
3. Włączyć minutnik, naciskając na .

Po kilku sekundach minutnik włączy się automatycznie.

- ✓ Minutnik odlicza nastawiony czas.
 - ✓ Czas minutnika pozostanie widoczny na wyświetlaczu, gdy urządzenie jest wyłączone.
 - ✓ Po włączeniu urządzenia, na wyświetlaczu widoczne są ustawienia bieżącego trybu. Aby na kilka sekund wyświetlić czas minutnika nacisnąć .
 - ✓ Po upływie czasu odliczanego przez minutnik rozlega się sygnał. Czerwony symbol gaśnie.
4. Po upływie czasu odliczanego przez minutnik:
 - Nacisnąć dowolne pole dotykowe, aby wyłączyć sygnał przed upływem ustawionego czasu.
 - Aby ponownie nastawić czas odliczany przez minutnik nacisnąć  i ustawić czas za pomocą pierścienia obsługi.



Zmiana ustawień minutnika

Ustawiony czas minutnika można w każdej chwili zmienić.

1. Nacisnąć .
2. Zmienić czas odliczany przez minutnik za pomocą pierścienia obsługi.
3. Potwierdzić za pomocą .

Anulowanie ustawień minutnika

Ustawiony czas minutnika można w każdej chwili anulować.

1. Nacisnąć .
 2. Za pomocą pierścienia obsługi zresetować czas odliczany przez minutnik do zera.
 3. Potwierdzić za pomocą .
- ✓ Czerwony symbol gaśnie.

10.3 Ustawianie czasu

Czas trwania trybu pracy można ustawić w przedziale do 23 godzin i 59 minut.

Wymaganie: Wprowadzone zostały ustawienia trybu pracy i temperatury lub stopnia mocy grzania.

1. Nacisnąć "Czas trwania" .
2. Za pomocą pierścienia obsługi nastawić czas trwania.

Kierunek obrotu	Proponowana wartość
Na lewo	10 minut
Na prawo	30 minut

Poniżej jednej godziny czas trwania można ustawiać w odstępach co jedną minutę, następnie w odstępach co 5 minut. Czas zakończenia zostanie obliczony automatycznie.

3. Włączyć tryb pracy za pomocą ↵.
- ✓ Urządzenie zaczyna się nagrzewać i odliczany jest czas trwania.
- ✓ Po upływie czasu trwania rozlega się sygnał. Widoczny na wyświetlaczu czas trwania jest ustawiony na zero.
4. Po upływie czasu trwania:
 - Nacisnąć dowolne pole dotykowe, aby wyłączyć sygnał przed upływem ustawionego czasu.
 - Aby ponownie nastawić czas trwania nacisnąć "Czas trwania" i ustawić czas za pomocą pierścienia obsługi.
 - Aby kontynuować pracę bez określenia czasu trwania, nacisnąć ↵.
 - Gdy potrawa jest gotowa, wyłączyć urządzenie za pomocą Ⓛ.

Zmiana ustawionego czasu trwania

W każdej chwili można zmienić ustawiony czas trwania.

1. Nacisnąć .
2. Zmienić czas trwania za pomocą pierścienia obsługi.
- ✓ Zmiana zostaje od razu zapisana.

Anulowanie ustawień czasu trwania

W każdej chwili można anulować ustawiony czas trwania.

1. Nacisnąć "Czas trwania" .
2. Za pomocą pierścienia obsługi zresetować czas trwania do zera.
- ✓ Zmiana zostaje od razu zapisana.

- ✓ Urządzenie kontynuuje pracę w wybranym trybie bez przerwy.

10.4 Ustawianie czasu zakończenia

Godzinę, o której zakończy się czas trwania, można przesunąć o maksymalnie 23 godziny i 59 minut.

Uwagi

- W celu uzyskania zadowalającego rezultatu gotowania/pieczenia nie należy przesuwać czasu zakończenia, jeżeli tryb pracy został już uruchomiony.
- Aby potrawy nie uległy zepsuciu, nie należy zostawiać ich w komorze piekarnika przez zbyt długi czas.

Wymagania

- Wprowadzone zostały ustawienia trybu pracy i temperatury lub stopnia mocy grzania.
 - Wprowadzone zostały ustawienia czasu trwania.
1. Nacisnąć "Koniec" .
 2. Przesunąć czas zakończenia na później za pomocą pierścienia obsługi.
Po uruchomieniu nie można już zmienić czasu zakończenia.
 3. Włączyć tryb pracy za pomocą ↵.
 - ✓ Na wyświetlaczu widoczny jest czas rozpoczęcia. Urządzenie jest przestawione na tryb czuwania.
 - ✓ Po osiągnięciu czasu rozpoczęcia urządzenie zaczyna się nagrzewać i odliczany jest czas trwania.
 - ✓ Po upływie czasu trwania rozlega się sygnał. Widoczny na wyświetlaczu czas trwania jest ustawiony na zero.
 4. Po upływie czasu trwania:
 - Nacisnąć dowolne pole dotykowe, aby wyłączyć sygnał przed upływem ustawionego czasu.
 - Aby ponownie nastawić czas trwania nacisnąć "Czas trwania" i ustawić czas za pomocą pierścienia obsługi.
 - Aby kontynuować pracę bez określenia czasu trwania, nacisnąć ↵.
 - Gdy potrawa jest gotowa, wyłączyć urządzenie za pomocą Ⓛ.

Anulowanie czasu zakończenia

W każdej chwili można skasować ustawiony czas zakończenia i czas trwania.

1. Zatrzymać pracę za pomocą ↵.
2. Aby kontynuować pracę bez określenia czasu trwania i bez czasu zakończenia, nacisnąć ↵.


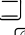

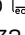
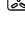
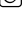
11 Termosonda

W celu uzyskania precyzyjnych rezultatów pieczenia wbić termosondę w potrawę i ustawić na urządzeniu temperaturę wewnątrz potrawy. Po osiągnięciu ustawionej temperatury wewnątrz potrawy urządzenie automatycznie przestaje się nagrzewać.

11.1 Odpowiednie rodzaje grzania do stosowania z termosondą

Tylko określone rodzaje grzania umożliwiają korzystanie z termosondy.

W przypadku umieszczenia termosondy w komorze piekarnika można stosować wymienione poniżej rodzaje grzania.

- 4D gorące powietrze 
- Grzanie górne/dolne 
- Gorące powietrze eco 
- Grzanie górne/dolne eco 
- Grill z cyrkulacją powietrza 
- Pizza 

11.2 Wkładanie termosondy

Używać termosondy dołączonej do urządzenia lub zamówić odpowiednią termosondę w serwisie.

OSTRZEŻENIE – Ryzyko porażenia prądem!

W przypadku zastosowania nieodpowiedniej termosondy może dojść do uszkodzenia izolacji.

- ▶ Używać wyłącznie termosondy przeznaczonej do danego typu urządzenia.

UWAGA!

Termosonda może ulec uszkodzeniu.

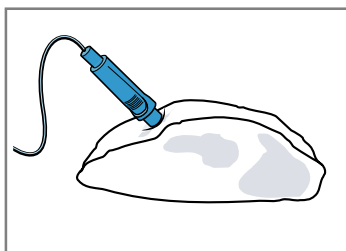
- ▶ Nie przyciąć przewodu termosondy.
- ▶ Aby termosonda nie została uszkodzona przez zbyt wysoką temperaturę, należy zachować kilkucentymetrową odległość między grzałką grilla a termosondą. Podczas pieczenia mięso może wyrastać.

1. Włożyć termosondę w potrawę.

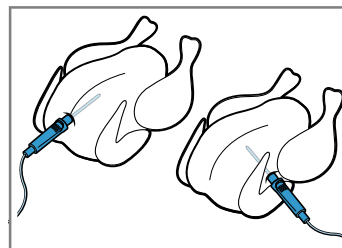
Termosonda ma trzy punkty pomiaru. Zwrócić uwagę, aby co najmniej środkowy punkt pomiaru znajdował się wewnątrz potrawy.

Cienkie kawałki mięsa	Umieścić termosondę z boku w najgrubszym miejscu mięsa.
-----------------------	---

Grube kawałki mięsa	Włożyć termosondę ukośnie od góry, aż do wyczuwalnego oporu.
---------------------	--

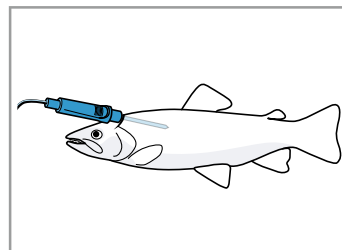


Drób	Termosondę włożyć do oporu w najgrubsze miejsce drobiowej piersi. W zależności od właściwości drobiu włożyć termosondę ukośnie lub wzdłużnie.
------	---



Obrócić drób i położyć na ruszcie piersią do dołu.

Ryby	W przypadku całych ryb należy umieścić termosondę za głową ryby, wkładając ją do oporu w kierunku kręgosłupa.
------	---



Rybę ustawić na ruszcie bez obracania, używając jako podpory np. połówki ziemniaka.

2. Potrawę z umieszczoną w niej termosondą włożyć do komory piekarnika.
3. Umieścić złącze termosondy w gnieździe po lewej stronie komory piekarnika.


Uwagi

- Wyjęcie termosondy w trakcie pracy urządzenia spowoduje zresetowanie wszystkich ustawień.
- Nie wyjmować termosondy w celu obrócenia potrawy. Po obróceniu należy sprawdzić prawidłowe położenie termosondy w potrawie.

11.3 Wprowadzanie ustawień termosondy




Termosonda dokonuje pomiaru temperatury wewnątrz potrawy w przedziale od 30°C do 99°C.

Wymagania


- Potrawa z włożoną termosondą znajduje się w komorze piekarnika.
 - Termosonda jest podłączona do gniazda w komorze piekarnika.
1. Nacisnąć żądany rodzaj grzania.
 - ✓ Temperatura komory piekarnika  jest wyróżniona kolorem białym.
 2. Za pomocą pierścienia obsługi ustawić temperaturę komory piekarnika.

Ustawić temperaturę komory piekarnika tak, aby była co najmniej 10°C wyższa od temperatury wewnątrz potrawy.

Nie ustawiać temperatury komory piekarnika powyżej 250°C.

3. Nacisnąć "Temperatura wewnątrz potrawy" .
 - ✓ Temperatura wewnątrz potrawy  jest wyróżniona kolorem białym.
4. Za pomocą pierścienia obsługi ustawić temperaturę wewnątrz potrawy.
5. Włączyć tryb pracy za pomocą .
 - ✓ Urządzenie zaczyna się nagrzewać.
 - ✓ Na wyświetlaczu widoczny jest czas, który wskazuje, jak długo trwa już tryb pracy oraz temperatura wewnątrz potrawy.
 - ✓ Po lewej stronie wyświetlana jest aktualna temperatura wewnątrz potrawy, natomiast po prawej stronie ustawiona temperatura, np. 15/75°C. Aktualna temperatura wewnątrz potrawy pojawia się dopiero po osiągnięciu wartości ok. 10°C. Linia nagrzewania odnosi się do temperatury wewnątrz potrawy.
 - ✓ Gdy potrawa jest gotowa, rozlega się sygnał. Urządzenie przestaje się nagrzewać. Widoczna na wyświetlaczu aktualna temperatura wewnątrz potrawy jest taka sama jak ustawiona wartość temperatury wewnątrz potrawy, np. 75°C | 75°C.
6.  **OSTRZEŻENIE – Ryzyko oparzeń!**
Komora piekarnika, wyposażenie i termosonda są bardzo gorące.
 - ▶ Do wyjmowania gorącego wyposażenia i termosondy z komory piekarnika zawsze używać łapek kuchennych.

Po osiągnięciu żądanej temperatury wewnątrz potrawy:


 - Wyłączyć urządzenie za pomocą .
 - Wyjąć termosondę z gniazda w komorze piekarnika.
 - Wyciągnąć termosondę z potrawy i wyjąć z komory piekarnika.

Zmiana temperatury

1. Po rozpoczęciu pracy temperatura wewnątrz potrawy jest wyróżniona kolorem białym. Temperaturę wewnątrz potrawy można zmienić bezpośrednio za pomocą pierścienia obsługi.
2. W celu zmiany temperatury w komorze piekarnika nacisnąć "Temperatura" i zmienić temperaturę komory piekarnika za pomocą pierścienia obsługi.

Zmiana rodzaju grzania

Zmiana rodzaju grzania spowoduje również zresetowanie innych ustawień.

1. Zatrzymać pracę za pomocą .
 2. Nacisnąć "Rodzaje grzania" .
 3. Nacisnąć żądany rodzaj grzania.
- ✓ Na wyświetlaczu pojawia się proponowana temperatura.

11.4 Temperatura wewnątrz potrawy w przypadku różnych produktów spożywczych

Poniżej podane są orientacyjne wartości temperatury wewnątrz potrawy, w zależności od produktu spożywczego.

Wartości orientacyjne zależą od jakości i konsystencji produktu spożywczego. Nie używać produktów mrożonych.

Drób	Temperatura wewnątrz potrawy w °C
Kurczak	80 - 85
Pierś kurczaka	75 - 80
Kaczka	80 - 85
Pierś kaczki, różowa	55 - 60
Indyk	80 - 85
Pierś indyka	80 - 85
Gęś	80 - 90

Wieprzowina	Temperatura wewnątrz potrawy w °C
Karkówka wieprzowa	85 - 90
Filet wieprzowy, różowy	62 - 70
Schab wieprzowy, dobrze wypieczony	72 - 80

Wołowina	Temperatura wewnątrz potrawy w °C
Filet wołowy lub rostbef, krwisty	45 - 52
Filet wołowy lub rostbef, różowy	55 - 62
Filet wołowy lub rostbef, dobrze wypieczony	65 - 75

Cielęcina	Temperatura wewnątrz potrawy w °C
Pieczeń cielęca lub plecówka, chuda	75 - 80
Pieczeń cielęca, łopatka	75 - 80
Udziec cielęcy	85 - 90

Jagnięcina	Temperatura wewnątrz potrawy w °C
Udziec jagnięcy, różowy	60 - 65
Udziec jagnięcy, dobrze wypieczony	70 - 80
Schab jagnięcy, różowy	55 - 60

Ryby	Temperatura wewnątrz potrawy w °C
Ryba, w całości	65 - 70
Filet rybny	60 - 65

Inne	Temperatura wewnątrz potrawy w °C
Pieczeń rzymska, wszystkie rodzaje mięsa	80 - 90

12 Assist

Tryb pracy "Assist" wspomaga przygotowanie różnych potraw i automatycznie wybiera optymalne ustawienia.

12.1 Naczynia

Rezultat gotowania zależy od właściwości oraz wielkości naczynia.

Używać naczyń odpornych na działanie wysokiej temperatury do 300°C. Najbardziej nadają się naczynia ze szkła lub ceramiki szklanej. Pieczenie powinny przykrywać ok. 2/3 naczynia.

Nieodpowiednie są naczynia wykonane z następujących materiałów:

- jasne, błyszczące aluminium
- nieszkliwiona glina
- tworzywa sztuczne lub uchwyty z tworzywa sztucznego

12.2 Ustawienia potraw

W celu optymalnego przyrządzenia potraw urządzenie wykorzystuje różne ustawienia.

Uwaga: Rezultat gotowania zależy od jakości i właściwości produktów spożywczych. Używać świeżych produktów spożywczych, najlepiej schłodzonych w lodówce. Używać mrożonych potraw bezpośrednio po ich wyjęciu z zamrażarki.

Porady i wskazówki dotyczące ustawień

Po ustawieniu potrawy na wyświetlaczu pojawiają się informacje dotyczące tej potrawy, np.:

- Odpowiednia wysokość wsunięcia
- Odpowiednie wyposażenie lub naczynia
- Ilość dodanej wody
- Moment, w którym potrawę należy obrócić lub zamieszać
Po osiągnięciu wskazanego momentu rozlega się sygnał.

W celu wyświetlenia informacji nacisnąć "Rada" lub $\hat{=}$. Niektóre informacje pojawiają się automatycznie.

Programy

W programach ustawiony jest optymalny rodzaj grzania, temperatura oraz czas trwania.

W celu uzyskania optymalnego rezultatu gotowania należy dodatkowo ustawić wagę. O ile nie podano inaczej, należy ustalić całkowitą wagę potrawy. Wagę można ustawiać tylko w przewidzianym zakresie.

Zalecane ustawienia

W przypadku zalecanych ustawień optymalny rodzaj grzania jest ustawiony na stałe. Na wyświetlaczu widoczny jest rodzaj grzania. Ustawioną temperaturę i czas trwania można dopasować.

Termosonda

W przypadku niektórych potraw można użyć również termosondy.

Po włożeniu termosondy można wybrać tylko te potrawy, których przyrządzenie jest możliwe w połączeniu z termosondą. Dla każdej potrawy dostępne są zalecane ustawienia dotyczące rodzaju grzania, temperatury ko-

mory piekarnika oraz temperatury wewnątrz potrawy. Temperaturę komory piekarnika oraz temperaturę wewnątrz potrawy można dopasować.

→ "Termosonda", Strona 15

Czujnik pieczenia

Niektóre potrawy są pieczone w urządzeniu automatycznie przy użyciu czujnika pieczenia.

Na wyświetlaczu pojawia się \square . Nie trzeba wprowadzać dodatkowych ustawień.

Przestrzegać informacji dotyczących czujnika pieczenia.

→ "Potrawy przyrządzane przy użyciu czujnika pieczenia", Strona 18

12.3 Przegląd potraw

Po wywołaniu trybu pracy można sprawdzić na urządzeniu dostępność poszczególnych potraw.

Potrawy są posortowane według kategorii i rodzaju potrawy.

Kategoria	Rodzaj potrawy
Ciasto, chleb	Ciasto Wypieki drobne Ciasteczka Chleb, bułki Ciasta pikantne, pizza, quiche
Zapiekanki, suflety	Zapiekanka pikantna, świeża, z gotowanych składników Lasagne, świeża Zapiekanka ziemniaczana z surowych składników, płaska Zapiekanka, na słodko, świeża Suflet w foremkach
Produkty mrożone	Pizza Bułki Zapiekanki Produkty ziemniaczane Drób, ryby
Drób	Kurczak Kaczka, gęś Indyk
Mięso	Wieprzowina Wołowina Cielęcina Jagnięcina Dziczyzna Potrawy mięsne
Ryby	Ryby
Warzywa	Potrava jednogarnkowa z warzywami Zapiekanie warzyw Pieczone ziemniaki, w półkach Ziemniaki pieczone, całe

12.4 Potrawy przyrządzane przy użyciu czujnika pieczenia

Po dokonaniu wyboru potrawy, która umożliwi stosowanie czujnika pieczenia, urządzenie reguluje proces pieczenia w pełni automatycznie.

Czujnik pieczenia monitoruje proces pieczenia w komorze piekarnika, a urządzenie samoczynnie reguluje ustawienia.

Urządzenie piecze automatycznie następujące potrawy przy użyciu czujnika pieczenia.

Kategoria	Potrawy/dania (rodzaje potraw)
Ciasto, chleb	Ciasto <ul style="list-style-type: none"> ■ Ciasto w formach ■ Ciasto na blasze ■ Placek z kruchego ciasta / tarta Wypieki drobne <ul style="list-style-type: none"> ■ Wypieki z ciasta francuskiego ■ Muffiny ■ Wypieki drożdżowe Chleb, bułki <ul style="list-style-type: none"> ■ Bułki ■ Chleb ■ Chleb pita Ciasta pikantne, pizza, quiche <ul style="list-style-type: none"> ■ Ciasta pikantne, quiche ■ Pizza ■ Podpłomyk
Produkty mrożone	Produkty ziemniaczane <ul style="list-style-type: none"> ■ Produkty ziemniaczane

Odpowiednie formy do pieczenia

W celu uzyskania optymalnego rezultatu pieczenia używać ciemnych form do pieczenia wykonanych z metalu.

UWAGA!

Formy silikonowe, jak również folie, pokrywy i elementy wyposażenia wykonane z materiałów zawierających silikon mogą spowodować uszkodzenie czujnika pieczenia. Uszkodzenia mogą wystąpić również w przypadku nieaktywnego czujnika pieczenia.

- ▶ Nie używać form silikonowych, jak również folii, pokryw i elementów wyposażenia wykonanych z materiałów zawierających silikon.
- ▶ Nie przechowywać w komorze piekarnika przedmiotów z silikonu.

12.5 Wprowadzanie ustawień potrawy

Urządzenie ma wprowadzonych wiele różnych potraw. Za pomocą pierścienia obsługi można przewijać różne listy wyboru.

Uwaga: Po uruchomieniu nie można zmienić ani przerwać procesu przyrządzania potrawy oraz wprowadzonych ustawień.

Wymaganie: Przed uruchomieniem trybu pracy komora piekarnika musi ostygnąć.

1. Nacisnąć menu .
2. Nacisnąć "Assist" .
3. Nacisnąć lekko żądaną kategorię.
4. Nacisnąć żądaną potrawę.
5. Nacisnąć żądany rodzaj potrawy.

- ✓ Na wyświetlaczu pojawiają się ustawienia wybranego rodzaju potrawy.
 - ✓ W przypadku potraw przyrządzanych przy użyciu czujnika pieczenia nie pojawiają się żadne ustawienia, pojawia się natomiast komunikat dotyczący czujnika pieczenia.
6. W razie potrzeby dopasować ustawienia.
 - W przypadku niektórych rodzajów potraw można dostosować temperaturę i czas trwania, w przypadku innych można z kolei zmienić wagę. W trybie czujnika pieczenia urządzenie steruje ustawieniami automatycznie.
 - W przypadku niektórych potraw można dodatkowo przestawić czas zakończenia.
→ "Ustawianie czasu zakończenia", Strona 14
 7. W celu uzyskania informacji na temat wyposażenia i wysokości wsunięcia nacisnąć "Rada".
 8. Włączyć tryb pracy za pomocą ⏏.

Uwaga: W trakcie pracy z użyciem czujnika pieczenia nie otwierać drzwi urządzenia. Rezultat pieczenia nie byłby już prawidłowy, a działanie czujnika pieczenia zostałoby przerwane.
 - ✓ Urządzenie zaczyna się nagrzewać i odliczany jest czas trwania.
 - ✓ W trybie pracy czujnika pieczenia nie jest wyświetlany czas trwania. Czas widoczny na wyświetlaczu wskazuje, jak długo trwa już tryb pracy.
 - ✓ Gdy potrawa jest gotowa, rozlega się sygnał. Urządzenie przestaje się nagrzewać.
 9. Po upływie czasu trwania:
 - Nacisnąć dowolne pole dotykowe, aby wyłączyć sygnał przed upływem ustawionego czasu.
 - Niektóre potrawy można w razie potrzeby dogotować.
→ "Dogotowywanie", Strona 18
 - Gdy potrawa jest gotowa, wyłączyć urządzenie za pomocą ⏏.

Dogotowywanie

W przypadku niektórych potraw urządzenie oferuje możliwość dogotowywania po upływie ustawionego czasu trwania. Dogotowywanie można powtarzać dowolnie często.

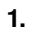
1. Jeśli potrawa nie będzie dogotowywana, nacisnąć "Wyłączenie" i wyłączyć urządzenie za pomocą ⏏.
2. W celu dogotowania potrawy nacisnąć "Dogotowywanie".
 - ✓ Na wyświetlaczu pojawia się czas trwania.
3. W razie potrzeby zmienić czas trwania za pomocą pierścienia obsługi.
4. Włączyć tryb pracy za pomocą ⏏.
 - ✓ Urządzenie zaczyna się nagrzewać i odliczany jest czas trwania.
 - ✓ Po upływie czasu trwania rozlega się sygnał. Urządzenie przestaje się nagrzewać. Ponownie pojawia się wskazówka dotycząca dogotowywania.
5. Po upływie czasu trwania:
 - Nacisnąć dowolne pole dotykowe, aby wyłączyć sygnał przed upływem ustawionego czasu.
 - W celu ponownego dogotowania potrawy nacisnąć "Dogotowywanie".
 - Gdy potrawa jest gotowa, nacisnąć "Wyłączenie" i wyłączyć urządzenie za pomocą ⏏.





13 Zabezpieczenie przed dziećmi

Zabezpieczyć urządzenie, aby uniemożliwić przypadkowe włączenie urządzenia przez dzieci lub zmianę ustawień.

13.1 Aktywacja i dezaktywacja zabezpieczenia przed dziećmi

Zabezpieczenie przed dziećmi można aktywować i dezaktywować zarówno przy włączonym, jak i przy wyłączonym urządzeniu.

1. Aby aktywować zabezpieczenie przed dziećmi nacisnąć  i przytrzymać przez ok. 4 sekundy.

- ✓ Na wyświetlaczu pojawi się komunikat o konieczności potwierdzenia.
 - ✓ Pulpit obsługi jest zablokowany. Urządzenie można wyłączyć jedynie za pomocą .
 - ✓ Gdy urządzenie jest włączone świeci się . Gdy urządzenie jest wyłączone  nie świeci się.
2. Aby dezaktywować zabezpieczenie przed dziećmi nacisnąć  i przytrzymać przez ok. 4 sekundy.
- ✓ Na wyświetlaczu pojawi się komunikat o konieczności potwierdzenia.

14 Ustawienie szabasowe


Ustawienie szabasowe umożliwia ustawienie czasu trwania do 74 godzin. Temperatura potraw może być utrzymywana na poziomie od 85°C do 140°C, bez konieczności włączania lub wyłączania urządzenia.

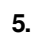

14.1 Włączenie ustawienia szabasowego

Uwagi

- W przypadku otwarcia drzwi urządzenia w trakcie trybu pracy, urządzenie przestaje się nagrzewać. Po zamknięciu drzwi urządzenia, proces nagrzewania jest kontynuowany.
- Po uruchomieniu nie można zmienić ani przerwać ustawienia szabasowego.

Wymagania

- Ustawienie szabasowe jest aktywowane w ustawieniach podstawowych.
→ "Ustawienia podstawowe", Strona 19
- Wybrano tryb pracy "Rodzaje grzania" .

1. Nacisnąć "Ustawienie szabasowe".
Jeżeli rodzaj grzania nie jest widoczny w dotykowym wyświetlaczu, przeszukać za pomocą pierścienia obsługi listę wyboru.
 - ✓ Temperatura jest wyróżniona na biał.
 2. Za pomocą pierścienia obsługi ustawić temperaturę.
 3. Nacisnąć "Czas trwania".
 4. Za pomocą pierścienia obsługi nastawić czas trwania.
Nie można przesunąć czasu zakończenia.
 5. Włączyć tryb pracy za pomocą .
 - ✓ Urządzenie zaczyna się nagrzewać i odliczany jest czas trwania.
 6. Po upływie czasu trwania emitowany jest sygnał. Czas trwania jest ustawiony na zero. Urządzenie przestaje grzać i reaguje ponownie tak, jak zwykle poza ustawieniami szabasowymi.
– Wyłączyć urządzenie za pomocą .
- Po upływie ok. 10 do 20 minut, urządzenie wyłączy się automatycznie.

15 Ustawienia podstawowe


Użytkownik może dopasować urządzenie do swoich potrzeb.

15.1 Przegląd ustawień podstawowych

W tym miejscu można znaleźć przegląd ustawień podstawowych i fabrycznych. Ustawienia podstawowe są zależne od wyposażenia posiadanego urządzenia.

Ustawienie podstawowe	Możliwości
Język	Patrz opcja wyboru na urządzeniu.
Godzina	Godzina w formacie 24 h
Ustawienie fabryczne	Przywrócić Nie przywracać ¹

¹ Ustawienie fabryczne (może być różne zależnie od typu urządzenia)

Ustawienie podstawowe	Możliwości
Sygnał	Krótki czas trwania (30 sekund) Średni czas trwania (1 minuta) ¹ Długi czas trwania (5 minut)
Głośność	5 stopni
Dźwięk klawiszy	Wł. Wyłączone (dźwięk tylko przy ) ¹
Jasność wyświetl.	5 stopni
Wskazanie godziny	Wł. Cyfrowe ¹ Analogicznie

¹ Ustawienie fabryczne (może być różne zależnie od typu urządzenia)

Ustawienie podstawowe	Możliwości
Oświetlenie	Podczas użytk. wył. Podczas użytkowania włączone ¹
Tryb pracy po włączeniu	Menu główne Rodzaje grzania ¹ Asystent
Przyciemnienie w nocy	Wył. ¹ Wł.
Logo marki	Wskaźniki ¹ Nie wyświetlać
Czas pracywent. po wył.	Zalecane ¹ Minimalnie
System wysuwania blach	Niedostępny (w przypadku prowadnic i pojedynczego systemu wysuwania blach) ¹ Dostępny (w przypadku podwójnego i potrójnego systemu wysuwania blach)
Ustawienie szabasowe	Wł. Wył. ¹

¹ Ustawienie fabryczne (może być różne zależnie od typu urządzenia)

15.2 Zmiana ustawień podstawowych

Wymaganie: Urządzenie jest włączone.

1. Nacisnąć menu .
2. Nacisnąć "Ustawienia podstawowe" .
3. Nacisnąć na żądane ustawienie podstawowe i zmienić za pomocą pierścienia obsługi. Czerwona belka z boku pola tekstowego pokazuje jakie ustawienie podstawowe jest wybrane. Na wyświetlaczu widoczna jest wartość tego ustawienia.
4. Za pomocą przycisku "Pozostałe ustawienia" przejść przez ustawienia podstawowe i w razie potrzeby wprowadzić zmiany za pomocą pierścienia obsługi.
5. Aby zapisać zmiany, nacisnąć na menu i zaakceptować przy pomocy "Zapisz".

Uwaga: Po awarii zasilania zmiany ustawień podstawowych pozostają zapisane.

Anulowanie zmian ustawień podstawowych

- ▶ Nacisnąć na menu i potwierdzić za pomocą "Nie zapisywać".
- ✓ Wszystkie zmiany zostaną odrzucone i nie będą zapisywane.

15.3 Ustawianie godziny

Wymaganie: Urządzenie jest włączone.

1. Nacisnąć menu .
2. Nacisnąć "Ustawienia podstawowe" .
3. Nacisnąć "Godzina" .
4. Zmienić godzinę za pomocą pierścienia obsługi.
5. Aby zapisać zmiany, nacisnąć na menu i zaakceptować przy pomocy "Zapisz".

16 Czyszczenie i pielęgnacja

Aby urządzenie długo zachowało sprawność, należy je starannie czyścić i pielęgnować.

16.1 Środek czyszczący

Aby uniknąć uszkodzenia różnych powierzchni urządzenia, należy unikać stosowania nieodpowiednich środków czyszczących.

⚠ OSTRZEŻENIE – Ryzyko porażenia prądem!

Wnikająca wilgoć może prowadzić do porażenia prądem.

- ▶ Nie używać do czyszczenia urządzenia myjek parowych ani ciśnieniowych.

Odpowiednie środki czyszczące

Używać wyłącznie odpowiednich środków czyszczących, które są przeznaczone do czyszczenia różnych powierzchni urządzenia.

UWAGA!

Nieodpowiednie środki czyszczące powodują uszkodzenia powierzchni urządzenia.

- ▶ Nie należy stosować żrących ani ściernych środków czyszczących.
- ▶ Nie używać środków czyszczących o dużej zawartości alkoholu.
- ▶ Nie używać druciaków ani szorstkich gąbek.
- ▶ Nie używać specjalnych środków czyszczących do czyszczenia na ciepło.

Środek do czyszczenia piekarników w nagrzanym komorze piekarnika powoduje uszkodzenie emalii.

- ▶ Nigdy nie stosować środka do czyszczenia piekarników w nagrzanym komorze piekarnika.
- ▶ Przed następnym nagraniem usunąć wszelkie pozostałości z komory piekarnika i z drzwi urządzenia.

Nowe zmywaki zawierają pozostałości z procesu produkcji.

- ▶ Nowe zmywaki należy dokładnie wypłukać przed użyciem.

Postępować zgodnie z instrukcją czyszczenia urządzenia.

→ "Czyszczenie urządzenia", Strona 22

Front urządzenia

Powierzchnia	Odpowiednie środki czyszczące	Wskazówki
Stal nierdzewna	<ul style="list-style-type: none"> ▪ Gorąca woda z detergentem ▪ Specjalne środki do pielęgnacji stali nierdzewnej, przeznaczone do czyszczenia rozgrzanych powierzchni 	W celu uniknięcia korozji natychmiast usuwać z powierzchni ze stali nierdzewnej osady z kamienia, plamy tłuszczu, skrobi i białka. Rozprowadzić cienką warstwę środka do pielęgnacji stali nierdzewnej.
Tworzywa sztuczne lub powierzchnie lakierowane np. pulpit obsługi	<ul style="list-style-type: none"> ▪ Gorąca woda z detergentem 	Nie używać płynu do mycia szyb ani skrobaczek do szkła. Aby uniknąć plam, których nie można usunąć, należy natychmiast usuwać środek do odkamieniania, który przedostał się na daną powierzchnię.

Drzwi urządzenia

Powierzchnia	Odpowiednie środki czyszczące	Wskazówki
Szyby w drzwiach	<ul style="list-style-type: none"> ▪ Gorąca woda z detergentem 	Nie używać skrobaczki do szkła ani druciaka ze stali nierdzewnej. Wskazówka: W celu dokładnego oczyszczenia zdemontować szyby w drzwiach. → "Drzwi urządzenia", Strona 24
Nakładka drzwi	<ul style="list-style-type: none"> ▪ Ze stali nierdzewnej: środki do czyszczenia stali nierdzewnej ▪ Z tworzywa sztucznego: Gorąca woda z detergentem 	Nie używać płynu do mycia szyb ani skrobaczek do szkła. Nie używać środków do pielęgnacji stali nierdzewnej. Wskazówka: W celu dokładnego oczyszczenia zdjąć nakładkę drzwi. → "Drzwi urządzenia", Strona 24
Wewnętrzna rama drzwi wykonana ze stali nierdzewnej	Środki do czyszczenia stali nierdzewnej	Przebarwienia można usunąć za pomocą środków do czyszczenia stali nierdzewnej. Nie używać środków do pielęgnacji stali nierdzewnej.
Uchwyt drzwi	<ul style="list-style-type: none"> ▪ Gorąca woda z detergentem 	Aby uniknąć plam, których nie można usunąć, należy natychmiast usuwać środek do odkamieniania, który przedostał się na daną powierzchnię.
Uszczelka drzwi	<ul style="list-style-type: none"> ▪ Gorąca woda z detergentem 	Nie zdejmować ani nie szorować uszczelki.

Komora piekarnika

Powierzchnia	Odpowiednie środki czyszczące	Wskazówki
Powierzchnie emaliowane	<ul style="list-style-type: none"> ▪ Gorąca woda z detergentem ▪ Roztwór octu w wodzie ▪ Środek do czyszczenia piekarników 	W przypadku silnego zabrudzenia namoczyć i wyczyścić szczoteczką lub druciakiem ze stali nierdzewnej. W celu osuszenia komory piekarnika po czyszczeniu należy pozostawić otwarte drzwi urządzenia. Uwagi <ul style="list-style-type: none"> ▪ Emalia jest wypalana w bardzo wysokich temperaturach, co powoduje niewielkie różnice w kolorze. Nie ma to żadnego wpływu na sprawność urządzenia. ▪ Krawędzi cienkich blach nie można całkowicie pokryć emalią, dlatego mogą być szorstkie. Nie zmniejsza to skuteczności zabezpieczenia antykorozyjnego. ▪ Pozostałości produktów spożywczych powodują powstawanie białego osadu na powierzchniach emaliowanych. Osad ten nie stanowi zagrożenia dla zdrowia. Nie ma to żadnego wpływu na sprawność urządzenia. Osad można usunąć za pomocą kwasu cytrynowego.

Powierzchnia	Odpowiednie środki czyszczące	Wskazówki
Powierzchnie samoczyszczące	-	Przestrzegać instrukcji użytkowania powierzchni samoczyszczących. → "Czyszczenie powierzchni samoczyszczących w komorze piekarnika", Strona 22
Ostłona żarówki piekarnika	<ul style="list-style-type: none"> ▪ Gorąca woda z detergentem 	W przypadku silnego zabrudzenia stosować środek do czyszczenia piekarników.
Prowadnice	<ul style="list-style-type: none"> ▪ Gorąca woda z detergentem 	W przypadku silnego zabrudzenia namoczyć i wyczyścić szczoteczką lub druciakiem ze stali nierdzewnej. Uwaga: W celu dokładnego oczyszczenia zdjąć prowadnice. → "Prowadnice", Strona 23
System wysuwania blach	<ul style="list-style-type: none"> ▪ Gorąca woda z detergentem 	W przypadku silnego zabrudzenia użyć szczoteczki. Aby nie usunąć warstwy smaru, przeprowadzać czyszczenie bez wysuwania szyn. Nie myć w zmywarce. Uwaga: W celu dokładnego oczyszczenia zdemontować system wysuwania blach. → "Prowadnice", Strona 23
Wyposażenie	<ul style="list-style-type: none"> ▪ Gorąca woda z detergentem ▪ Środek do czyszczenia piekarników 	W przypadku silnego zabrudzenia namoczyć i wyczyścić szczoteczką lub druciakiem ze stali nierdzewnej. Emaliowane akcesoria można myć w zmywarce.
Termosonda	<ul style="list-style-type: none"> ▪ Gorąca woda z detergentem 	W przypadku silnego zabrudzenia użyć szczoteczki. Nie myć w zmywarce.

16.2 Czyszczenie urządzenia

Aby zapobiec uszkodzeniu urządzenia, należy je czyścić wyłącznie zgodnie z zaleceniami i przy użyciu odpowiednich środków czyszczących.

⚠ OSTRZEŻENIE – Ryzyko oparzeń!

Urządzenie i jego części, które można dotknąć, nagrzewają się.

- ▶ Zachować ostrożność, aby uniknąć dotknięcia gorących elementów.
- ▶ Nie pozwalać, aby dzieci poniżej 8 roku życia zbliżyły się do urządzenia.

⚠ OSTRZEŻENIE – Ryzyko pożaru!

Resztki jedzenia, tłuszcz i sos z pieczenia mogą się zapalić.

- ▶ Przed uruchomieniem należy usunąć większe zanieczyszczenia w komorze piekarnika z elementów grzewczych i wyposażenia.

Wymaganie: Przestrzegać wskazówek dotyczących środków czyszczących.

→ "Środek czyszczący", Strona 20

1. Urządzenie czyścić zmywakiem i gorącą wodą z detergentem.
 - W przypadku niektórych powierzchni można zastosować alternatywne środki czyszczące.
→ "Odpowiednie środki czyszczące", Strona 20
2. Wyrzeć do sucha miękką ściereczką.

16.3 Czyszczenie powierzchni samoczyszczących w komorze piekarnika

Tyłna ścianka komory piekarnika ma właściwości samoczyszczące. Powierzchnie samoczyszczące są pokryte porowatą, matową powłoką ceramiczną i mają szorstką powierzchnię. W trakcie pracy urządzenia powierzchnie samoczyszczące pochłaniają i usuwają rozpryski z pie-

czenia, smażenia lub grillowania. Jeśli powierzchnie samoczyszczące przestają być odpowiednio oczyszczane w trakcie pracy urządzenia, należy odpowiednio rozgrzać komorę piekarnika.

UWAGA!

Jeśli powierzchnie samoczyszczące nie są regularnie czyszczone, może dojść do ich uszkodzenia.

- ▶ Jeśli na powierzchniach samoczyszczących widoczne są ciemne plamy, rozgrzać komorę piekarnika.
- ▶ Nie należy używać środków do czyszczenia piekarników ani środków do szorowania. W przypadku niezamierzonego zetknięcia się środka do czyszczenia piekarników z powierzchniami samoczyszczącymi natychmiast przetrzeć te miejsca ściereczką nasączoną wodą. Nie wcierać środków czyszczących.

1. Z komory piekarnika należy wyjąć wyposażenie i naczynta.
2. Zdjąć prowadnice i wyjąć je z komory piekarnika.
→ "Prowadnice", Strona 23
3. Większe zanieczyszczenia usunąć za pomocą miękkiej ściereczki oraz wody z detergentem:
 - z gładkich powierzchni emaliowanych
 - z wewnętrznej strony drzwi urządzenia
 - z ostłony żarówki piekarnika
 Pozwoli to uniknąć trudnych do usunięcia plam.
4. Wyjąć wszystkie przedmioty z komory piekarnika. Komora piekarnika musi być pusta.
5. Ustawić rodzaj grzania 4D gorące powietrze.
6. Ustawić maksymalną temperaturę.
7. Włączyć tryb pracy.
8. Po upływie 1 godziny wyłączyć urządzenie.
9. Gdy urządzenie ostygnie, w razie potrzeby wyrzeć komorę piekarnika wilgotną ściereczką.

Uwaga: Na powierzchniach samoczyszczących mogą tworzyć się plamy. Pozostałości cukru i białek w produktach spożywczych nie ulegają rozkładowi i przywierają do powierzchni. Czerwonawe plamy to

pozostałości produktów spożywczych zawierających sól, a nie ślady rdzy. Plamy nie stanowią zagrożenia dla zdrowia. Plamy nie mają negatywnego wpływu na efektywność powierzchni samoczyszczących.

10. Zawiesić prowadnice.
→ "Prowadnice", Strona 23

17 Funkcja wspomaganie czyszczenia

Funkcja wspomaganie czyszczenia jest szybką alternatywą dla czyszczenia komory piekarnika pomiędzy kolejnymi trybami pracy. Funkcja wspomaganie czyszczenia umożliwia namoczenie zabrudzeń w wyniku parowania wody z detergentem. Dzięki temu zabrudzenia można później łatwiej usunąć.

17.1 Ustawianie funkcji wspomaganie czyszczenia

⚠ OSTRZEŻENIE – Ryzyko oparzenia!

Woda w gorącej komorze piekarnika może prowadzić do powstania gorącej pary wodnej.

- ▶ Nigdy nie wlewać wody do gorącej komory piekarnika.

Wymaganie: Komora piekarnika całkowicie ostygła.

1. Wyjąć wyposażenie z komory piekarnika.
2. Wymieszać 0,4 l wody z niewielką ilością płynu do mycia naczyń i wylać roztwór na środek dna komory piekarnika.
Nie używać wody destylowanej.
3. Wybrać tryb pracy "Rodzaje grzania".
4. Ustawić rodzaj grzania Grzanie dolne .
5. Za pomocą pierścienia obsługi ustawić temperaturę na 80°C.
6. Nacisnąć "Czas trwania".
7. Za pomocą pierścienia obsługi ustawić czas trwania na 4 minuty.
8. Włączyć tryb pracy za pomocą \triangleright .

- ✓ Urządzenie zaczyna się nagrzewać i odliczany jest czas trwania.
 - ✓ Po upływie czasu trwania rozlega się sygnał. Widoczny na wyświetlaczu czas trwania jest ustawiony na zero.
9. Wyłączyć urządzenie za pomocą Ⓢ i odczekać ok. 20 minut, aż komora piekarnika ostygnie.

17.2 Czyszczenie końcowe komory piekarnika

UWAGA!

Wilgoć utrzymująca się przez długi czas w piekarniku prowadzi do korozji.

- ▶ Po zakończeniu funkcji wspomaganie czyszczenia wytrzeć komorę piekarnika i pozostawić do całkowitego wyschnięcia.

Wymaganie: Komora piekarnika ostygła.

1. Otworzyć drzwi urządzenia i wytrzeć pozostałości wody chłonną gąbką do zmywania.
2. Gładkie powierzchnie w komorze piekarnika wyczyścić ściereczką lub miękką szczoteczką. Uporczywe pozostałości usunąć czyszczykiem ze stali nierdzewnej.
3. Osady z kamienia usuwać ściereczką nasączoną octem. Następnie zmyć czystą wodą i wytrzeć do sucha miękką ściereczką, również pod uszczelką drzwi.
4. Aby umożliwić osuszenie komory piekarnika, należy pozostawić uchylone drzwi urządzenia (ok. 30°) na ok. 1 godzinę.

18 Prowadnice

Prowadnice można zdjąć w celu przeprowadzenia dokładnego czyszczenia prowadnic i komory piekarnika lub w celu wymiany prowadnic.

18.1 Zdejmowanie prowadnic

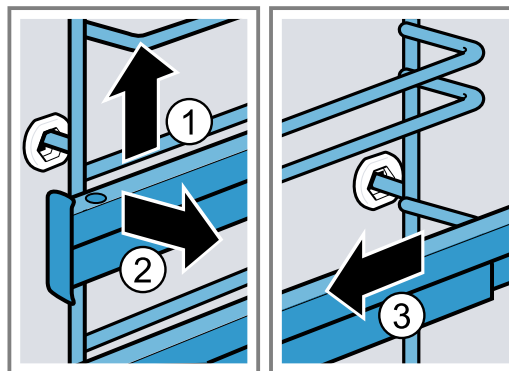
⚠ OSTRZEŻENIE – Ryzyko oparzeń!

Prowadnice mocno się nagrzewają

- ▶ Nie dotykać gorących prowadnic.
- ▶ Zawsze odczekać, aż urządzenie ostygnie.
- ▶ Nie pozwalać dzieciom na zbliżanie się.

1. Prowadnicę lekko unieść z przodu Ⓢ i zdjąć Ⓢ .

2. Pociągnąć prowadnicę do przodu Ⓢ i wyjąć.



3. Wyczyścić prowadnicę.
→ "Środek czyszczący", Strona 20

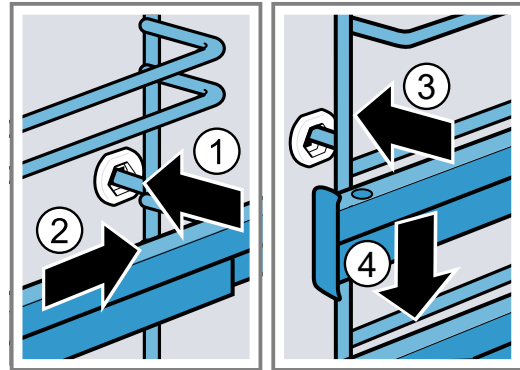
18.2 Zawieszanie prowadnic

Uwagi

- Prowadnice pasują tylko do prawej lub lewej strony.

- Dopilnować, aby w przypadku obu prowadnic możliwe było ich wyciągnięcie do przodu.
1. Włożyć prowadnicę w środkową część tylnego gniazda ① tak, aby prowadnica przylegała do ścianki komory piekarnika i wcisnąć ją do dołu ②.

2. Włożyć prowadnicę w przednie gniazdo ③ tak, aby prowadnica przylegała do ścianki komory piekarnika i wcisnąć ją do dołu ④.



19 Drzwi urządzenia

Aby gruntownie wyczyścić drzwi urządzenia, można je rozmontować.

19.1 Zdejmowanie drzwi urządzenia

⚠ OSTRZEŻENIE – Ryzyko odniesienia obrażeń!

Elementy drzwi urządzenia mogą mieć ostre krawędzie.

- ▶ Nosić rękawice ochronne.

Zawiasy drzwi urządzenia poruszają się podczas otwierania i zamykania drzwi, w związku z tym istnieje ryzyko przytrzaśnięcia się.

- ▶ Nie dotykać zawiasów.

1. Całkowicie otworzyć drzwi urządzenia.

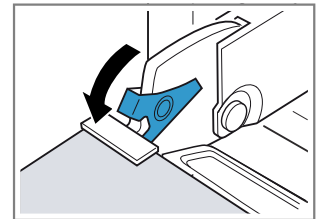
2. **⚠ OSTRZEŻENIE – Ryzyko odniesienia obrażeń!**

Gdy zawiasy nie są zabezpieczone, mogą zatrzasnąć się z dużą siłą.

- ▶ Należy dopilnować, aby dźwignie blokujące zawsze były prawidłowo zamknięte lub, w momencie zdejmowania drzwi urządzenia, całkowicie otwarte.

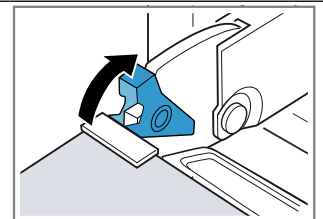
Otworzyć dźwignię blokującą na lewym i prawym zawiasie.

Otwarta dźwignia blokująca



Zawias jest zabezpieczony i nie może się zamknąć.

Zamknięta dźwignia blokująca



Drzwi urządzenia są zabezpieczone i nie można ich zdjąć.

- ✓ Dźwignie blokujące są otwarte. Zawiasy są zabezpieczone i nie mogą się zamknąć.
3. Zamknąć do oporu drzwi urządzenia ①. Drzwi urządzenia chwycić oburącz z lewej i z prawej strony i wyjąć do góry ②.
 4. Ostrożnie położyć drzwi urządzenia na płaskiej powierzchni.

19.2 Zakładanie drzwiczek urządzenia

⚠ OSTRZEŻENIE – Ryzyko odniesienia obrażeń!

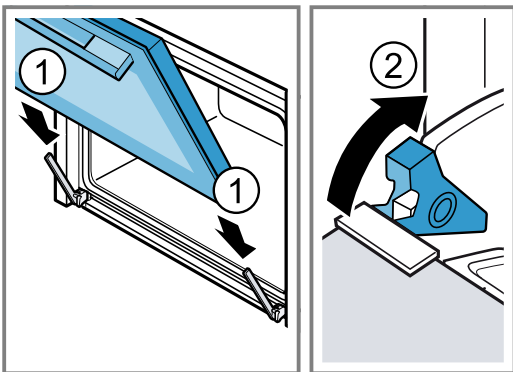
Zawiasy drzwi urządzenia poruszają się podczas otwierania i zamykania drzwi, w związku z tym istnieje ryzyko przytrzaśnięcia się.

▶ Nie dotykać zawiasów.

Gdy zawiasy nie są zabezpieczone, mogą zatrzasnąć się z dużą siłą.

▶ Należy dopilnować, aby dźwignie blokujące zawsze były prawidłowo zamknięte lub, w momencie zdejmowania drzwi urządzenia, całkowicie otwarte.

1. Nasunąć drzwi urządzenia prosto na oba zawiasy ①. Wsunąć drzwi urządzenia do oporu.
2. Całkowicie otworzyć drzwi urządzenia.
3. Zamknąć dźwignię blokującą na lewym i prawym zawiasie ②.



✓ Dźwignie blokujące są zamknięte. Drzwi urządzenia są zabezpieczone i nie można ich zdjąć.

4. Zamknąć drzwi urządzenia.

19.3 Demontaż szyb w drzwiach

⚠ OSTRZEŻENIE – Ryzyko odniesienia obrażeń!

Zawiasy drzwi urządzenia poruszają się podczas otwierania i zamykania drzwi, w związku z tym istnieje ryzyko przytrzaśnięcia się.

▶ Nie dotykać zawiasów.

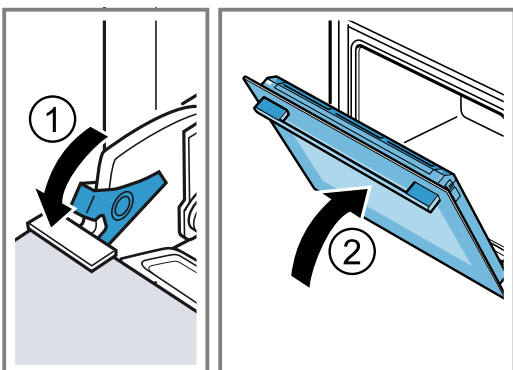
Elementy drzwi urządzenia mogą mieć ostre krawędzie.

▶ Nosić rękawice ochronne.

1. Całkowicie otworzyć drzwi urządzenia.
2. Otworzyć dźwignię blokującą na lewym i prawym zawiasie ①.

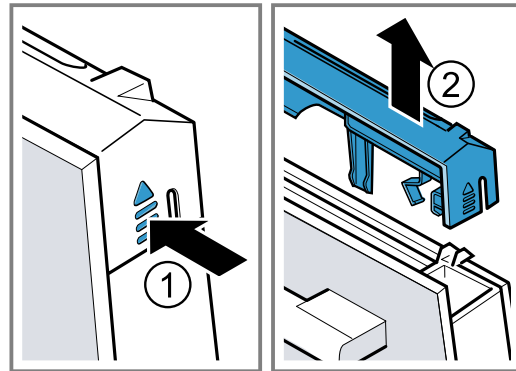
✓ Dźwignie blokujące są otwarte. Zawiasy są zabezpieczone i nie mogą się zamknąć.

3. Zamknąć do oporu drzwi urządzenia ②.

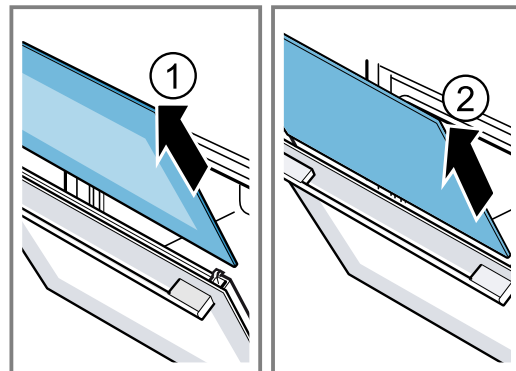


4. Nakładkę drzwi dociskać od zewnątrz po lewej i po prawej stronie ①, aż zostanie wyczepiona.

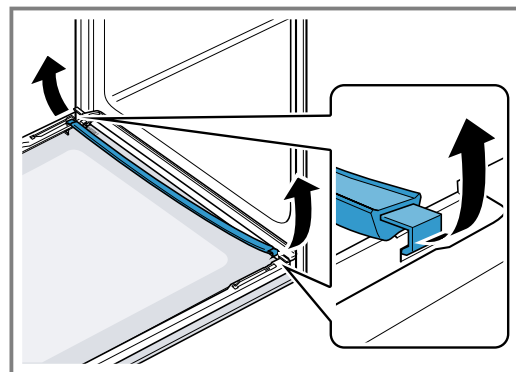
5. Zdjąć nakładkę drzwi ②.



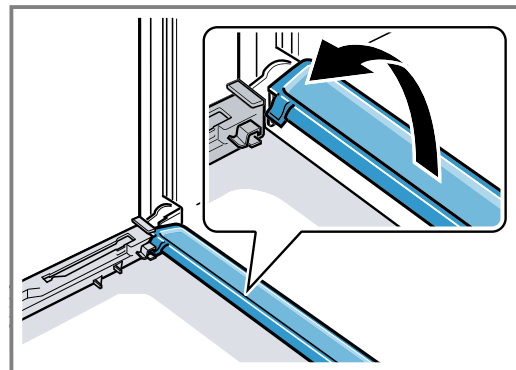
6. Wyciągnąć szybę wewnętrzną ① i ostrożnie położyć na płaskiej powierzchni.
7. Wyciągnąć szybę środkową ② i ostrożnie położyć na płaskiej powierzchni.



8. Otworzyć drzwiczki urządzenia i zdjąć uszczelkę drzwi.



9. W razie potrzeby wyjąć listwę na skondensowaną wodę, aby ją wyczyścić.
 - Otworzyć drzwi urządzenia.
 - Unieść i wyjąć listwę na skondensowaną wodę.



10. ⚠ OSTRZEŻENIE – Ryzyko odniesienia obrażeń!

Porysowane szkło lub drzwiczki urządzenia mogą się rozprysnąć.

- ▶ Nie należy używać ostrych środków czyszczących o właściwościach ściernych ani ostrych metalowych skrobaków do czyszczenia szyby drzwi piekarnika, ponieważ mogą one porysować powierzchnię.

Zdemontowane szyby drzwi czyścić z obu stron płynem do mycia szyb i miękką ściereczką.

11. Listwę na skondensowaną wodę czyścić ściereczką namoczoną w gorącej wodzie z detergentem.
12. Wyczyścić drzwi urządzenia.
→ "Odpowiednie środki czyszczące", Strona 20
13. Osuszyć i ponownie zamontować szyby w drzwiach.

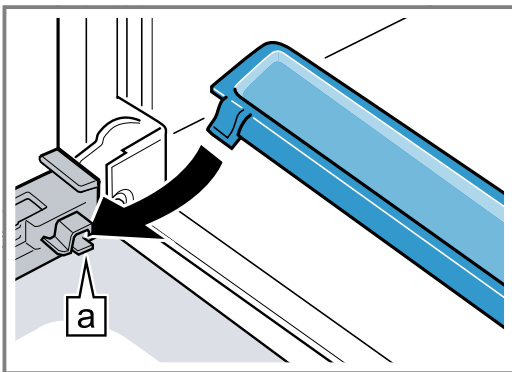
19.4 Montaż szyb w drzwiczkach

⚠ OSTRZEŻENIE – Ryzyko odniesienia obrażeń!

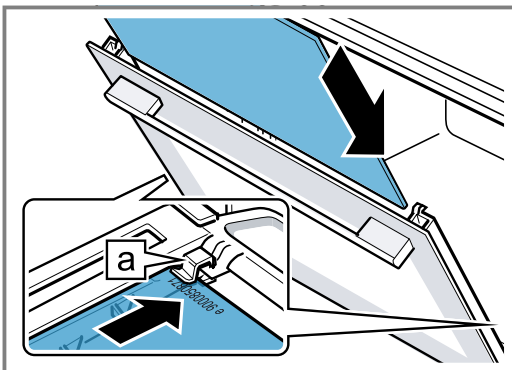
Zawiasy drzwi urządzenia poruszają się podczas otwierania i zamykania drzwi, w związku z tym istnieje ryzyko przytrzaśnięcia się.

- ▶ Nie dotykać zawiasów.
- Elementy drzwi urządzenia mogą mieć ostre krawędzie.
- ▶ Nosić rękawice ochronne.

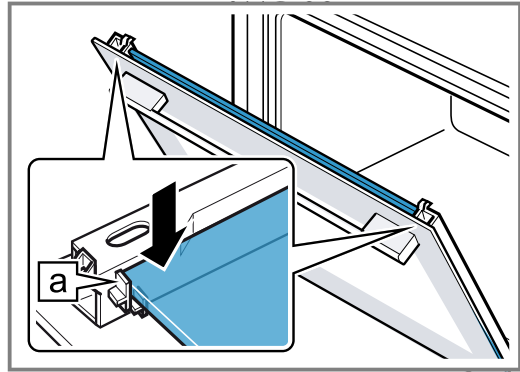
1. Całkowicie otworzyć drzwi urządzenia.
2. Listwę na skondensowaną wodę umieścić pionowo w mocowaniu [a] i obrócić w dół.



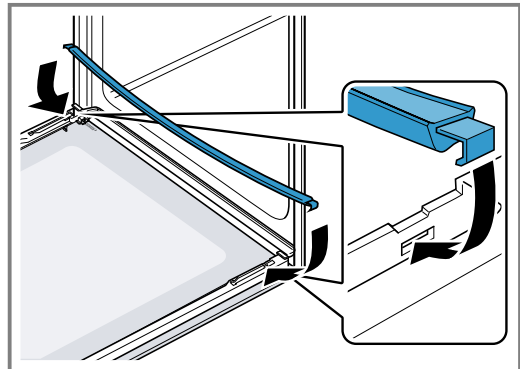
3. Szybę środkową wsunąć w lewe oraz w prawe mocowanie [a].



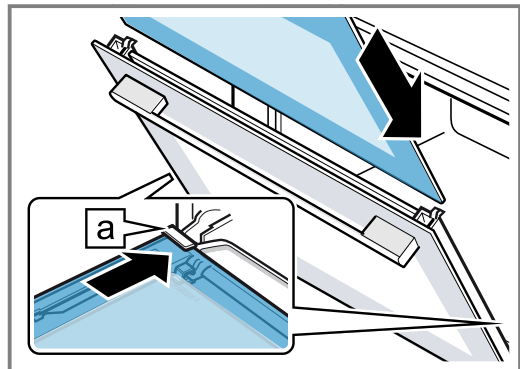
4. Szybę środkową docisnąć na górze, aż zostanie osadzona w lewym oraz w prawym mocowaniu [a].



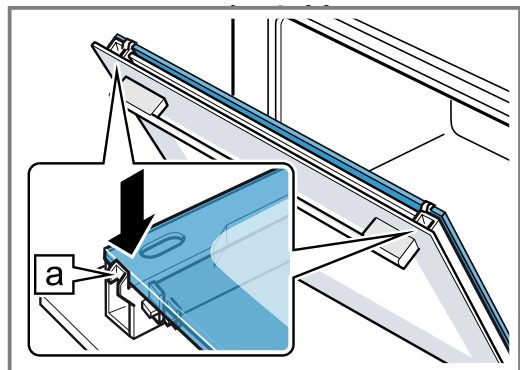
5. Otworzyć drzwiczki urządzenia i włożyć uszczelkę drzwi.



6. Szybę wewnętrzną wsunąć w lewe oraz w prawe mocowanie [a].

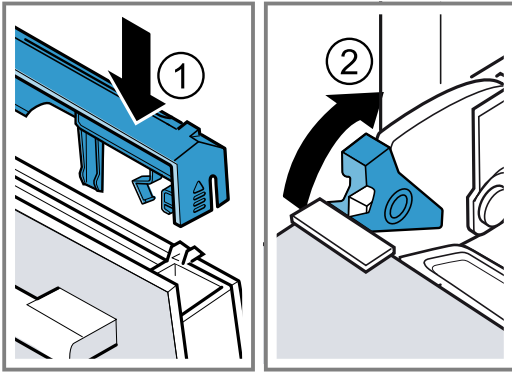


7. Szybę wewnętrzną docisnąć na górze w taki sposób, aby została osadzona w lewym oraz w prawym mocowaniu [a].



8. Nałożyć nakładkę drzwi ① i docisnąć, aż zatrzaśnie się z charakterystycznym odgłosem.
9. Całkowicie otworzyć drzwi urządzenia.

10. Zamknąć dźwignię blokującą na lewym i prawym zawiasie ②.



- ✓ Dźwignie blokujące są zamknięte. Drzwi urządzenia są zabezpieczone i nie można ich zdjąć.

11. Zamknąć drzwi urządzenia.

Uwaga: Dopiero gdy szyby w drzwiach są prawidłowo zamontowane, można używać komory piekarnika.

20 Usuwanie usterek

Mniejsze ustereki urządzenia można usuwać samodzielnie. Przed skontaktowaniem się z serwisem należy się zapoznać z informacjami na temat samodzielnego usuwania usterek. Pozwoli to uniknąć niepotrzebnych kosztów.

⚠ OSTRZEŻENIE – Ryzyko odniesienia obrażeń!

Nieprawidłowo przeprowadzane naprawy stanowią poważne zagrożenie.

- ▶ Naprawy urządzenia może przeprowadzać tylko wyszkolony i wykwalifikowany personel.
- ▶ Jeżeli urządzenie jest uszkodzone, należy wezwać serwis.

⚠ OSTRZEŻENIE – Ryzyko porażenia prądem!

Nieprawidłowo przeprowadzane naprawy stanowią poważne zagrożenie.

- ▶ Naprawy urządzenia mogą być wykonywane wyłącznie przez wykwalifikowany personel.
- ▶ Do naprawy urządzenia należy używać wyłącznie oryginalnych części zamiennych.
- ▶ W przypadku uszkodzenia przewodu zasilającego tego urządzenia należy zlecić jego wymianę wykwalifikowanemu personelowi.

20.1 Zakłócenia działania

Usterka	Przyczyna i rozwiązywanie problemów
Urządzenie nie działa.	<p>Uszkodzony bezpiecznik.</p> <ul style="list-style-type: none"> ▶ Sprawdzić bezpiecznik w skrzynce bezpiecznikowej. <p>Przerwa w dostawie prądu.</p> <ul style="list-style-type: none"> ▶ Sprawdzić, czy działają inne urządzenia i oświetlenie pomieszczenia. <p>Błąd elektroniki</p> <ol style="list-style-type: none"> 1. Odłączyć na krótki czas urządzenie od zasilania, wyłączając na krótko bezpiecznik w skrzynce bezpiecznikowej. 2. Przywrócić ustawienia podstawowe do ustawień fabrycznych. → "Ustawienia podstawowe", Strona 19
Na wyświetlaczu pojawia się "Język: polski".	<p>Przerwa w dostawie prądu.</p> <ul style="list-style-type: none"> ▶ Wprowadzić ustawienia wymagane przed pierwszym uruchomieniem. <ul style="list-style-type: none"> - Język - Godzina
Tryb pracy nie włącza się lub zostaje przerwany.	<p>Możliwe są różne przyczyny.</p> <ul style="list-style-type: none"> ▶ Sprawdzić informacje, które pojawiają się na wyświetlaczu. → "Wyświetlanie informacji", Strona 12 <p>Zakłócenie działania</p> <ul style="list-style-type: none"> ▶ Wezwać serwis. → "Serwis", Strona 30

Usterka	Przyczyna i rozwiązywanie problemów
Urządzenie nie grzeje.	<p>W ustawieniach podstawowych aktywowano tryb demo, na wyświetlaczu pojawia się .</p> <ol style="list-style-type: none"> 1. Odłączyć na krótko urządzenie od zasilania, wyłączając, a następnie ponownie włączając bezpiecznik w skrzynce bezpiecznikowej. 2. W ciągu 3 minut dezaktywować tryb demo w → "Ustawienia podstawowe", Strona 19. <hr/> <p>Przerwa w dostawie prądu.</p> <ul style="list-style-type: none"> ▶ Po przerwie w dostawie prądu jeden raz otworzyć i zamknąć drzwi urządzenia. ✓ Urządzenie dokona samokontroli i będzie gotowe do pracy.
Gdy urządzenie jest wyłączone, na wyświetlaczu nie pojawia się godzina.	<p>Zmieniono ustawienie podstawowe.</p> <ul style="list-style-type: none"> ▶ Zmienić ustawienie podstawowe dotyczące wyświetlania godziny. → "Ustawienia podstawowe", Strona 19
Pierścień obsługi wypadł z gniazda na pulpicie obsługi.	<p>Pierścień obsługi został odblokowany.</p> <ol style="list-style-type: none"> 1. Umieścić pierścień obsługi w gnieździe na pulpicie obsługi. 2. Wcisnąć pierścień obsługi w gniazdo tak, aby nastąpiło jego zatrzaśnięcie i możliwe było obracanie pierścienia.
Obracanie pierścienia jest utrudnione.	<p>Powierzchnia pod pierścieniem obsługi jest zabrudzona. Pierścień obsługi jest zdejmowany.</p> <p>Uwaga: Pierścień obsługi zdejmować jak najrzadziej, aby jego osadzenie było stabilne.</p> <ol style="list-style-type: none"> 1. Aby zwolnić pierścień obsługi, należy nacisnąć jego zewnętrzną krawędź. ✓ Pierścień obsługi przechylił się, co ułatwia jego chwycenie. 2. Wyjąć pierścień obsługi z gniazda. 3. Pierścień obsługi i jego gniazdo na pulpicie obsługi wyczyścić za pomocą wody z detergentem i ściereczki. Wytrzeć do sucha miękką ściereczką. Nie używać środków do szorowania ani żrących środków czyszczących. Nie namaczać pierścienia obsługi. Nie myć pierścienia obsługi w zmywarce.
Nie działa oświetlenie komory piekarnika.	<p>Lampka halogenowa jest uszkodzona.</p> <ul style="list-style-type: none"> ▶ Wymienić żarówkę w piekarniku. → "Wymiana żarówki w piekarniku", Strona 29
Upłynął maksymalny czas pracy.	<p>Aby uniknąć niezamierzonej pracy w trybie ciągłym, urządzenie automatycznie przestaje się nagrzewać po upływie kilku godzin, jeśli ustawienia nie ulegną zmianie. Na wyświetlaczu pojawia się odpowiedni komunikat. Maksymalny czas pracy urządzenia zależy od wprowadzonych ustawień danego trybu pracy.</p> <ol style="list-style-type: none"> 1. W celu kontynuowania trybu pracy nacisnąć dowolne pole dotykowe lub obrócić pierścień obsługi. 2. Jeśli urządzenie nie jest używane, należy je wyłączyć za pomocą . <p>Wskazówka: Aby uniknąć niepożądanego wyłączenia się urządzenia, należy ustawić czas trwania. → "Ustawianie czasu", Strona 14</p>
Na wyświetlaczu pojawia się komunikat zawierający literę "D" lub "E", np. D0111 lub E0111.	<p>Układ elektroniczny rozpoznał usterkę.</p> <ol style="list-style-type: none"> 1. Wyłączyć i ponownie włączyć urządzenie. ✓ Jeżeli usterka była jednorazowa, komunikat znika. 2. Jeśli komunikat pojawi się ponownie, wezwać serwis. Podać serwisowi dokładną treść komunikatu o błędzie. → "Serwis", Strona 30
Rezultat gotowania jest niezadowolający.	<p>Wprowadzone ustawienia były nieodpowiednie. Wartości ustawień, np. temperatury lub czasu trwania, zależą od przepisu, ilości oraz rodzaju produktów spożywczych.</p> <ul style="list-style-type: none"> ▶ Następnym razem ustawić niższe lub wyższe wartości. <p>Wskazówka: Wiele informacji na temat przyrządzania potraw i odpowiednich wartości ustawień można znaleźć na naszej stronie internetowej www.bosch-home.com.</p>

20.2 Wymiana żarówki w piekarniku

Jeśli oświetlenie w piekarniku nie działa, należy wymienić żarówkę.

Uwaga: Odporne na działanie wysokiej temperatury żarówki halogenowe 230 V, 40 W można nabyć w serwisie lub sklepie specjalistycznym. Nie należy używać innych żarówek. Nowe żarówki halogenowe dotykać wyłącznie przez czystą, suchą ściereczkę. Wpływa to na przedłużenie trwałości żarówki.

⚠ OSTRZEŻENIE – Ryzyko oparzeń!

Urządzenie i jego części, które można dotknąć, nagrzewają się.

- ▶ Zachować ostrożność, aby uniknąć dotknięcia gorących elementów.
- ▶ Nie pozwalać, aby dzieci poniżej 8 roku życia zbliżyły się do urządzenia.

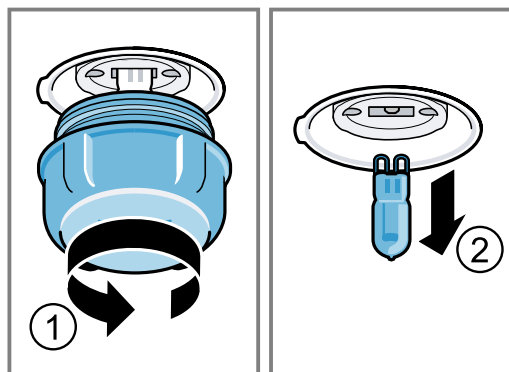
⚠ OSTRZEŻENIE – Ryzyko porażenia prądem!

Podczas wymiany żarówki styki oprawki żarówki są pod napięciem.

- ▶ Przed wymianą żarówki upewnić się, że urządzenie jest wyłączone, aby uniknąć ewentualnego porażenia prądem.
- ▶ Dodatkowo wyciągnąć wtyczkę z gniazda lub wyłączyć bezpiecznik w skrzynce bezpiecznikowej.

Wymagania

- Urządzenie jest odłączone od sieci.
 - Komora piekarnika ostygła.
 - Dostępna jest nowa żarówka halogenowa na wymianę.
1. Aby zapobiec zniszczeniom, rozłożyć ściereczkę w komorze piekarnika.
 2. Odkręcić osłonę, obracając ją w lewą stronę ①.
 3. Wyjąć żarówkę halogenową, nie obracając ②.



4. Włożyć nową żarówkę halogenową i wcisnąć w oprawkę. Zwrócić uwagę na położenie styków.
5. W zależności od typu urządzenia osłona żarówki może być wyposażona w pierścień uszczelniający. Założyć pierścień uszczelniający.
6. Przykręcić osłonę żarówki.
7. Wyjąć ściereczkę z komory piekarnika.
8. Podłączyć urządzenie do zasilania.

21 Utylizacja

21.1 Utylizacja zużytego urządzenia

Przyjazna dla środowiska utylizacja urządzenia pozwala odzyskać wartościowe surowce.

1. Odłączyć wtyczkę przewodu sieciowego od gniazda sieciowego.
2. Przeciąć przewód sieciowy.
3. Urządzenie utylizować zgodnie z przepisami o ochronie środowiska naturalnego. Informacje o aktualnych możliwościach utylizacji można uzyskać od sprzedawcy lub w urzędzie miasta lub gminy.



To urządzenie jest oznaczone zgodnie z Dyrektywą Europejską 2012/09/UE oraz polską Ustawą z dnia 29 lipca 2005r. „O zużyтым sprzęcie elektrycznym i elektronicznym” (Dz.U. z 2005 r. Nr 180, poz. 1495) symbolem przekreślonego kontenera na odpady. Takie oznakowanie informuje, że sprzęt ten, po okresie jego użytkowania nie może być umieszczany łącznie z innymi odpadami pochodzącymi z gospodarstwa domowego. Użytkownik jest zobowiązany do oddania go prowadzącym zbieranie zużytego sprzętu elektrycznego i elektronicznego. Prowadzący zbieranie, w tym lokalne punkty zbiórki, sklepy oraz gminne jednostka, tworzą odpowiedni system umożliwiający oddanie tego sprzętu. Właściwe postępowanie ze zużyтым sprzętem elektrycznym i elektronicznym przyczynia się do uniknięcia szkodliwych dla zdrowia ludzi i środowiska naturalnego konsekwencji, wynikających z obecności składników niebezpiecznych oraz niewłaściwego składowania i przetwarzania takiego sprzętu.

22 Serwis

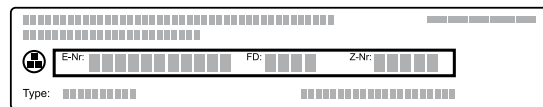
Dokładne informacje na temat okresu i warunków gwarancji można uzyskać od naszego serwisu, od sprzedawcy urządzenia lub na naszej stronie internetowej. Kontaktując się z serwisem należy podać numer produktu (E-Nr.) i numer fabryczny (FD) urządzenia.

Dane kontaktowe serwisu można znaleźć tutaj lub w dołączonym wykazie punktów serwisowych albo na naszej stronie internetowej.

Ten produkt zawiera źródła światła klasy energetycznej G.

22.1 Numer produktu (E-Nr) i numer fabryczny (FD)

Numer produktu (E-Nr) i numer fabryczny (FD) znajdują się na tabliczce znamionowej urządzenia. Tabliczkę znamionową z numerem widać po otwarciu drzwiczek urządzenia.



Dane urządzenia i numer telefonu serwisu można zannotować oddzielnie, aby zapewnić sobie do nich szybki dostęp.

23 Tak to działa

Tutaj podane są odpowiednie ustawienia oraz najlepsze akcesoria i naczynia do różnych potraw. Zalecenia zostały przez nas optymalnie dostosowane do danego urządzenia.

23.1 Ogólne wskazówki dotyczące przygotowywania potraw

Poniższych informacji należy przestrzegać podczas przyrządzania potraw.

- Temperatura i czas trwania zależą od ilości potrawy i przepisu. Z tego względu podane zostały przedziały wartości. Najlepiej zacząć od najniższych podanych wartości.
- Podane wartości ustawień dotyczą potraw wstawionych do zimnej komory piekarnika. Wyposażenie wsunąć do komory piekarnika dopiero po rozgrzaniu.
- Nie używane akcesoria należy wyjąć z komory piekarnika.

23.2 Wskazówki dotyczące przygotowywania potraw - pieczenie

- Do pieczenia ciast, ciastek lub chleba najlepiej nadają się ciemne, metalowe formy.
- Do przygotowania zapiekanek i sufletów używać szerokich, płaskich naczyń. W wąskich i wysokich naczyniach potrawy dłużej się pieką i są z wierzchu ciemniejsze.
- Formy do pieczenia z silikonu nie są odpowiednie.
- W przypadku przyrządzania zapiekanek bezpośrednio w brytfance uniwersalnej wsunąć brytfankę na poziom 2.
- Wartości ustawień podane dla ciast chlebowych dotyczą zarówno chlebów pieczonych na blasze, jak i w formach prostokątnych.

UWAGA!

Woda w gorącej komorze piekarnika może prowadzić do powstania pary wodnej. Zmiany temperatury mogą być przyczyną uszkodzeń.

- Nigdy nie wlewać wody do gorącej komory piekarnika.
- Nie stawiać na dnie komory piekarnika żadnych naczyń z wodą.

Wysokości wsunięcia

W przypadku stosowania rodzaju grzania 4D gorące powietrze można wybierać między wysokościami wsunięcia 1, 2, 3 i 4.

Pieczenie na jednym poziomie	Wysokość
Wysokie wypieki / forma na ruszcie	2
Płaskie wypieki / blacha do pieczenia	3

Pieczenie na kilku poziomach	Wysokość
2 poziomy	
▪ Brytfanka uniwersalna	3
▪ Blacha do pieczenia	1
2 poziomy	
▪ 2 ruszty z formami	3 1
3 poziomy	
▪ Blacha do pieczenia	5
▪ Brytfanka uniwersalna	3
▪ Blacha do pieczenia	1
4 poziomy	
▪ 4 ruszty wyłożone papierem do pieczenia	5 3 2 1

Należy zastosować rodzaj grzania 4D gorące powietrze.

Uwaga: Wypieki wstawione jednocześnie do piekarnika na blachach do pieczenia lub w formach nie zawsze są gotowe w tym samym czasie.

23.3 Wskazówki dotyczące przygotowywania potraw - pieczenie, duszenie i grillowanie

- Zalecenia dotyczące ustawień mają zastosowanie do żywności o temperaturze panującej w lodówce oraz do drobiu gotowego do pieczenia bez farszu.
- Drób w całości ułożyć w naczyniu piersią lub skórą do dołu.
- Pieczeń, potrawy grillowane i ryby w całości należy odwrócić po upływie ok. $\frac{1}{2}$ bis $\frac{2}{3}$ podanego czasu.
- Używając termosondy można piec artykuły spożywcze z wyjątkową precyzją. Należy uwzględnić istotne informacje umożliwiające prawidłowe stosowanie.
→ *Strona 15*

Pieczenie na ruszcie

Potrawa pieczona na ruszcie staje się wyjątkowo chrupiąca ze wszystkich stron. Ruszt doskonale nadaje się do pieczenia większych porcji drobiu lub kilku kawałków jednocześnie.

- Należy piec kawałki o podobnej wadze i grubości. Dzięki temu zostaną one równomiernie zrumienione i pozostaną soczyste.
- Pieczone produkty układać bezpośrednio na ruszcie.
- Aby zebrać skapujący płyn, wsunąć brytfankę uniwersalną z nałożonym rusztem na podaną wysokość.
- W zależności od wielkości i rodzaju pieczeni wlać do brytfanki uniwersalnej maksymalnie $\frac{1}{2}$ litra wody. Na bazie powstałego płynu można później przygotować sos. Ponadto wytwarza się mniej dymu, a komora piekarnika ulega mniejszemu zabrudzeniu.

Pieczenie w naczyniu

W przypadku pieczenia w naczyniu z pokrywką komora piekarnika jest bardziej czysta.

Ogólne informacje na temat pieczenia w naczyniach

- Używać naczyń przeznaczonych do stosowania w piekarniku, odpornych na działanie wysokiej temperatury.
- Ustawić naczynie na ruszcie.
- Najbardziej polecane są naczynia ze szkła lub ceramiki szklanej.
- Przestrzegać wskazówek producenta dotyczących używanego naczynia do pieczenia.

Pieczenie w naczyniu bez pokrywki

- Używać wysokiej formy do pieczenia.
- W przypadku braku odpowiedniego naczynia można użyć brytfanki uniwersalnej.

Pieczenie w zamkniętym naczyniu

- Używać dopasowanej, szczelnie przylegającej pokrywki.
- W przypadku mięsa odległość między pieczoną potrawą a pokrywką powinna wynosić co najmniej 3 cm. Podczas pieczenia mięso może zwiększyć objętość.

⚠ OSTRZEŻENIE – Ryzyko oparzenia!

Przy otwieraniu pokrywy po zakończeniu pieczenia z naczynia może uciec bardzo gorąca para. W zależności od temperatury para może być niewidoczna.

- ▶ Podnieść pokrywę w taki sposób, aby gorąca para nie została skierowana na ciało.
- ▶ Nie pozwalać dzieciom na zbliżanie się.

Grillowanie

Grillować potrawy, które powinny być chrupiące.

UWAGA!

Kwaśne potrawy mogą spowodować uszkodzenie rusztu

- ▶ Nie umieszczać bezpośrednio na ruszcie kwaśnych produktów spożywczych, takich jak owoce lub grillowane potrawy z dodatkiem kwaśnej marynaty.
- Grillować kawałki o podobnej wadze i grubości. Dzięki temu zostaną one równomiernie zrumienione i pozostaną soczyste.
- Grillowane kawałki należy układać bezpośrednio na ruszcie.
- Aby wyłapać kapiące płyny, należy umieścić brytfankę uniwersalną co najmniej na jednym poziomie pod rusztem.

Uwagi

- Przez cały czas grzałka grilla na przemian włącza się i wyłącza. Jest to normalne zjawisko. Częstotliwość zależy od ustawionego stopnia mocy grilla.
- Podczas grillowania może powstawać dym.

Wskazówka dla osób uczulonych na nikiel

W rzadkich przypadkach niewielkie śladowe ilości niklu mogą przedostawać się do produktów spożywczych.

23.4 Przygotowywanie produktów mrożonych

- Nie używać produktów mrożonych, które są bardzo oblodzone.
- Usunąć lód.
- Produkty mrożone mogą być podpieczone nierównomiernie. Nierównomierny stopień zrumienienia występuje również po upieczeniu.

23.5 Przygotowywanie dań gotowych

- Gotowe dania wyjąć z opakowania.
- W przypadku podgrzewania lub gotowania dania gotowego w naczyniu należy używać naczyń odpornych na wysoką temperaturę.

23.6 Wybór potraw

Zalecane ustawienia dla wielu potraw posortowanych według kategorii.

Zalecane ustawienia dla różnych potraw

Potrawa	Wyposażenie/naczynia	Wyso-kość	Rodzaj grzania → <i>Strona 8</i>	Temperatura w °C	Czas trwania w min
Ciasto ucierane, 2 poziomy	Forma z kominkiem lub Forma prostokątna	3+1		140 - 160	60 - 80
Ciasto ucierane, delikatne	Forma prostokątna	2		150 - 170	60 - 80
Tort owocowy lub serowy na kruchym spodzie	Tortownica Ø 26 cm	2		170 - 190	60 - 80
Tort biszkoptowy z 6 jaj	Tortownica Ø 28 cm	2		150 - 170 ¹	30 - 50
Tort biszkoptowy z 6 jaj	Tortownica Ø 28 cm	2		150 - 160	50 - 60
Ciasto kruche z soczystą warstwą wierzchnią	Brytfanka uniwersalna	3		160 - 180	55 - 75
Ciasto drożdżowe z soczystą warstwą wierzchnią	Brytfanka uniwersalna	3		180 - 200	30 - 40
Rolada biszkoptowa	Blacha do pieczenia	3		180 - 200 ¹	8 - 15
Muffiny	Muffinblech	3		170 - 190	15 - 20
Drobne wypieki z ciasta drożdżowego	Blacha do pieczenia	3		160 - 180	25 - 35
Ciasteczka	Blacha do pieczenia	3		140 - 160	15 - 30
Ciasteczka, 2 poziomy	Brytfanka uniwersalna + Blacha do pieczenia	3+1		140 - 160	15 - 30
Ciasteczka, 3 poziomy	1x Brytfanka uniwersalna + 2x Blacha do pieczenia	5+3+1		140 - 160	15 - 30
Chleb, pieczony na blasze, 750 g	Brytfanka uniwersalna lub Forma prostokątna	2		1. 210 - 220 ¹ 2. 180 - 190	1. 10 - 15 2. 25 - 35
Chleb, pieczony na blasze, 1500 g	Brytfanka uniwersalna lub Forma prostokątna	2		1. 210 - 220 ¹ 2. 180 - 190	1. 10 - 15 2. 40 - 50
Chleb, pieczony na blasze, 1500 g	Forma prostokątna	2		200 - 210	35 - 45
Chleb pita	Brytfanka uniwersalna	3		250 - 270	20 - 25
Bułki, świeże	Blacha do pieczenia	3		180 - 200	20 - 30
Pizza, świeża - na blasze do pieczenia	Blacha do pieczenia	3		200 - 220	25 - 35
Pizza, świeża - na blasze do pieczenia, 2 poziomy	Brytfanka uniwersalna + Blacha do pieczenia	3+1		180 - 200	35 - 45
Pizza, świeża, cienki spód, w formie do pizzy	Blacha do pizzy	2		220 - 230	20 - 30
Quiche	Forma do tarty + Blacha czarna	3		190 - 210	30 - 40
Podplomyk	Brytfanka uniwersalna	3		260 - 280 ¹	10 - 15
Zapiekanek pikantna z gotowanych składników	Forma do zapiekanek	2		200 - 220	30 - 50

¹ Nagrząć urządzenie.

Potrawa	Wyposażenie/naczynia	Wysokość	Rodzaj grzania → <i>Strona 8</i>	Temperatura w °C	Czas trwania w min
Zapiekanek ziemniaczana, surowe składniki, wys. 4 cm	Forma do zapiekarek	2		160 - 190	50 - 70
Kurczak, 1 kg, bez farszu	Ruszt	2		200 - 220	60 - 70
Drobne części kurczaka, po 250 g	Ruszt	3		220 - 230	30 - 35
Gęś, bez farszu, 3 kg	Ruszt	2		160 - 180	120 - 150
Pieczeń wieprzowa bez skóry np. karkówka, 1,5 kg	Naczynie bez pokrywki	2		180 - 190	110 - 130
Pieczeń wieprzowa bez skóry np. karkówka, 1,5 kg	Naczynie bez pokrywki	2		190 - 200	120 - 140
Filet wołowy, średnio wypieczony, 1 kg	Ruszt	2		210 - 220	40 - 50
Sztufada wołowa, 1,5 kg	Naczynie z pokrywką	2		200 - 220	130 - 160
Sztufada wołowa, 1,5 kg	Naczynie z pokrywką	2		200 - 220	140 - 160
Rostbef, średnio wypieczony, 1,5 kg	Ruszt	2		220 - 230	60 - 70
Burger, wys. 3-4 cm	Ruszt	4		3	25 - 30
Udziec jagnięcy bez kości, średnio wypieczony, 1,5 kg	Naczynie bez pokrywki	2		170 - 190	50 - 80
Ryba, grillowana, w całości, 300 g, np. pstrąg	Ruszt	2		170 - 190	20 - 30

¹ Nagrząć urządzenie.

Jogurt

Przygotowywanie jogurtu w urządzeniu.

Przygotowywanie jogurtu

- Wyjąć z komory piekarnika elementy wyposażenia i prowadnice.
- Podgrzać na płycie grzewczej 1 litr mleka (o zawartości 3,5% tłuszczu) do temperatury 90°C, a następnie ostudzić do temperatury 40°C.

Mleko UHT wystarczy podgrzać do temperatury 40°C.

- Dodać do mleka 150 g schłodzonego w lodówce jogurtu i wymieszać.
- Przebrać mieszankę do małych naczyń, np. filiżanek lub małych słoiczek.
- Naczynia przykryć folią, np. folią spożywczą.
- Następnie postawić na dnie piekarnika.
- Wprowadzić na urządzeniu zalecane ustawienia.
- Gotowy jogurt pozostawić do schłodzenia na co najmniej 12 godzin w lodówce.

Zalecane ustawienia dotyczące przygotowywania deserów i prażonych owoców

Potrawa	Wyposażenie/naczynia	Wysokość	Rodzaj grzania → <i>Strona 8</i>	Temperatura w °C	Czas trwania w min
Jogurt	Foremki na małe porcje	Dno komory piekarnika		40 - 45	8-9 h

23.7 Specjalne metody przygotowywania potraw i inne zastosowania

Informacje i zalecane ustawienia dotyczące specjalnych metod przygotowywania potraw oraz innych zastosowań, np. powolnego gotowania lub wekowania.

Powolne gotowanie

Wysokogatunkowe mięsa gotować powoli w niskiej temperaturze, np. delikatne kawałki wołowiny, cielęciny, wieprzowiny, jagnięciny lub drobiu.

Powolne gotowanie drobiu lub mięsa

Uwaga: W przypadku powolnego gotowania nie jest możliwe opóźnione włączenie z zaprogramowanym czasem zakończenia.

Wymaganie: Komora piekarnika jest zimna.

- Przyrządzać wyłącznie mięso świeże, w nienaganym stanie higienicznym, bez kości.
- Wstawić naczynie do komory piekarnika, ustawiając je na ruszcie, na poziomie 2.
- Komorę piekarnika i naczynie nagrzewać przez 15 minut.
- Mięso mocno zrumienić na polu grzewczym ze wszystkich stron.

5. Następnie natychmiast umieścić w nagrzanym naczyniu i wstawić do komory piekarnika. Aby zapewnić równomierne warunki temperatury i wilgotności w komorze piekarnika, podczas powolnego gotowania drzwi komory piekarnika muszą być zamknięte.

6. Po zakończeniu powolnego gotowania wyjąć mięso z komory piekarnika.

Zalecane ustawienia dla wolnego gotowania

Potrawa	Wyposażenie/naczynia	Wysokość	Czas ob-smażania w min	Rodzaj grzania → <i>Strona 8</i>	Temperatura w °C	Czas trwania w min
Pierś kaczki, różowa po 300 g	Naczynie bez pokrywki	2	6 - 8		90 ¹	45 - 60
Filet wieprzowy, cały	Naczynie bez pokrywki	2	4 - 6		80 ¹	45 - 70
Filet wołowy, 1 kg	Naczynie bez pokrywki	2	4 - 6		80 ¹	90 - 120
Medaliony cielęce, grubość 4 cm	Naczynie bez pokrywki	2	4		80 ¹	30 - 50
Schab jagnięcy, bez kości, po 200 g	Naczynie bez pokrywki	2	4		80 ¹	30 - 45

¹ Nagrzać urządzenie.

Rozmrażanie

Rozmrażanie potraw mrożonych w urządzeniu.

Wskazówki dotyczące procesu rozmrażania

- Rozmrażanie mrożonych owoców, warzyw i wypieków w urządzeniu.
- W przypadku drobiu, mięsa i ryb wskazane jest rozmrażanie w lodówce.
- Zamrożone produkty spożywcze przeznaczone do rozmrożenia należy wyjąć z opakowania.
- Zalecane ustawienia dotyczą potraw wyjętych z zamrażarki (-18°C).
- Do rozmrażania należy używać następujących wysokości wsunięcia:
 - 1 ruszt: wys. 2
 - 2 ruszty: wys. 3 + 1
- W międzyczasie potrawę 1-2 razy obrócić lub zamieszać. Duże kawałki obracać kilka razy. W międzyczasie rozdzielić potrawę. Wyjąć z komory piekarnika już rozmrożone kawałki.

- Rozmrożone potrawy należy pozostawić jeszcze na 10 do 30 minut w wyłączonym urządzeniu w celu wyrównania temperatury.

Podtrzymywanie ciepła

Wskazówki dotyczące podtrzymywania ciepła potraw

- W przypadku stosowania rodzaju grzania "Podtrzymywanie ciepła" zapobiegać powstawaniu kondensatu. Eliminuje to konieczność późniejszego wycierania komory piekarnika.
- Aby zapobiec wysychaniu potraw, można je przykryć.
- Nie podtrzymywać ciepła potraw dłużej niż przez 2 godziny.
- Należy pamiętać, że podtrzymywanie ciepła powoduje w przypadku niektórych potraw kontynuowanie procesu gotowania.

23.8 Potrawy testowe

Informacje zawarte w tym rozdziale są przeznaczone dla instytutów badawczych w celu ułatwienia im testowania urządzenia zgodnie z EN 60350-1.

Pieczenie

- Podane wartości ustawień dotyczą artykułów wstawionych do zimnej komory piekarnika.
- Należy przestrzegać wskazówek dotyczących nagrzewania piekarnika, które zostały podane w zalecanych ustawieniach. Podane wartości nie dotyczą szybkiego nagrzewania.
- Do pieczenia ustawić najpierw najniższą z podanych temperatur.
 - Wypieki wstawione jednocześnie do piekarnika na blachach do pieczenia lub w formach nie zawsze są gotowe w tym samym czasie.
 - Wysokości wsunięcia w przypadku pieczenia na 2 poziomach:
 - Brytfanka uniwersalna: wys. 3
 - Blacha do pieczenia: wys. 1
 - Formy ustawione na ruszcie: Pierwszy ruszt: wys. 3
Drugi ruszt: wys. 1

- Wysokości wsunięcia w przypadku pieczenia na 3 poziomach:
 - Blacha do pieczenia: wys. 5
 - Brytfanka uniwersalna: wys. 3
 - Blacha do pieczenia: wys. 1
- Biskopt na wodzie
 - W przypadku pieczenia na 2 poziomach tortownice ustawić na rusztach z przesunięciem jedna nad drugą.

Zalecane ustawienia dotyczące pieczenia

Potrawa	Wyposażenie/naczynia	Wysokość	Rodzaj grzania → Strona 8	Temperatura w °C	Czas trwania w min
Ciasteczka wyciskane	Blacha do pieczenia	3		140 - 150 ¹	25 - 40
Ciasteczka wyciskane	Blacha do pieczenia	3		140 - 150 ¹	25 - 40
Ciasteczka wyciskane, 2 poziomy	Brytfanka uniwersalna + Blacha do pieczenia	3+1		140 - 150 ¹	30 - 40
Ciasteczka wyciskane, 3 poziomy	2x Blacha do pieczenia + 1x Brytfanka uniwersalna	5+3+1		130 - 140 ¹	35 - 55
Ciastka	Blacha do pieczenia	3		160 ¹	20 - 30
Ciastka	Blacha do pieczenia	3		150 ¹	25 - 35
Ciastka, 2 poziomy	Brytfanka uniwersalna + Blacha do pieczenia	3+1		150 ¹	25 - 35
Ciastka, 3 poziomy	2x Blacha do pieczenia + 1x Brytfanka uniwersalna	5+3+1		140 ¹	35 - 45
Biskopt na wodzie	Tortownica Ø 26 cm	2		160 - 170 ²	25 - 35
Biskopt na wodzie	Tortownica Ø 26 cm	2		160 - 170 ²	30 - 40
Biskopt na wodzie, 2 poziomy	Tortownica Ø 26 cm	3+1		150 - 170 ²	30 - 50

¹ Nagrzewać urządzenie przez 5 minut. Nie używać funkcji szybkiego nagrzewania.

² Nagrzać urządzenie. Nie używać funkcji szybkiego nagrzewania.

Zalecane ustawienia dotyczące grillowania

Potrawa	Wyposażenie/naczynia	Wysokość	Rodzaj grzania → Strona 8 mocy grilla	Temperatura w °C / stopień	Czas trwania w min
Opiekanie tostów	Ruszt	5		3 ¹	4 - 6

¹ Nie nagrzewać urządzenia.

24 Instrukcja montażu

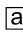
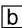
Należy przestrzegać tych informacji podczas montażu urządzenia.

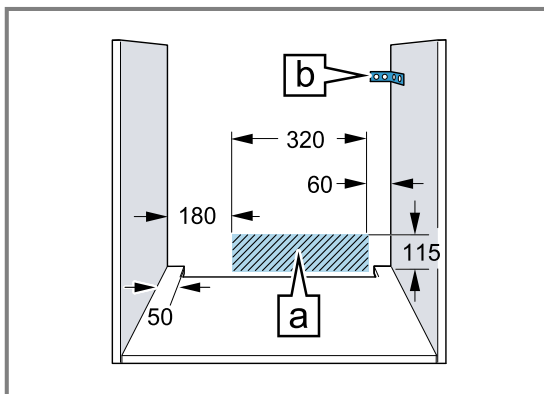


24.1 Ogólne wskazówki dotyczące montażu

Przed rozpoczęciem instalacji urządzenia należy zapoznać się z niniejszą instrukcją.

- Wyłącznie prawidłowy montaż, wykonany według zaleceń montażowych, gwarantuje bezpieczne użytkowanie urządzenia. Za szkody powstałe w wyniku niewłaściwego montażu odpowiada monter.

- Nie używać uchwytu drzwi do transportu lub montażu.
- Po rozpakowaniu należy sprawdzić stan urządzenia. Nie podłączać, jeśli urządzenie zostało uszkodzone podczas transportu.
- Przed uruchomieniem usunąć z komory piekarnika oraz z drzwi materiały opakowaniowe i folie klejące.
- Przestrzegać wskazówek podanych na kartach dotyczących montażu elementów wyposażenia.
- Meble do zabudowy muszą być odporne na temperaturę do 95°C, a przylegające do urządzenia fronty mebli do 70°C.
- Nie montować urządzenia za drzwiami dekoracyjnymi ani za drzwiami mebla. Istnieje ryzyko przegrzania.
- Meble należy docinać przed wstawieniem urządzenia. Usunąć wióry. Mogą one zakłócać funkcjonowanie elementów elektrycznych.
- Gniazdo przyłączeniowe urządzenia musi znajdować się w zakreskowanym obszarze  lub poza obszarem zabudowy. Meble, które nie są przymocowane, należy przytwierdzić do ściany za pomocą kątownika .



- Należy nosić rękawice ochronne, chroniące przed skaleczeniem. Elementy, które są dostępne podczas montażu, mogą mieć ostre krawędzie.
- Wymiary na rysunkach podane są w mm.

⚠ OSTRZEŻENIE – Niebezpieczeństwo: oddziaływanie magnetyczne!

Na pulpicie obsługi lub elementach obsługi umieszczone są magnesy trwałe. Mogą one mieć wpływ na działanie implantów elektronicznych, np. rozruszników serca lub pomp insulinowych.

- ▶ Użytkownicy implantów elektronicznych muszą zachować podczas montażu odległość co najmniej 10 cm od pulpitu lub elementów obsługi.

⚠ OSTRZEŻENIE – Ryzyko pożaru!

Używanie przedłużonego przewodu sieciowego i niezaaprobowanych adapterów stanowi zagrożenie.

- ▶ Nie używać rozgałęźników wielogniazdowych.
- ▶ Używać wyłącznie certyfikowanych przedłużaczy o minimalnym przekroju 1,5 mm², które są zgodne z obowiązującymi krajowymi wymogami bezpieczeństwa.
- ▶ Jeżeli przewód sieciowy jest za krótki, należy się skontaktować z serwisem.
- ▶ Używać tylko zaaprobowanych przez producenta adapterów.

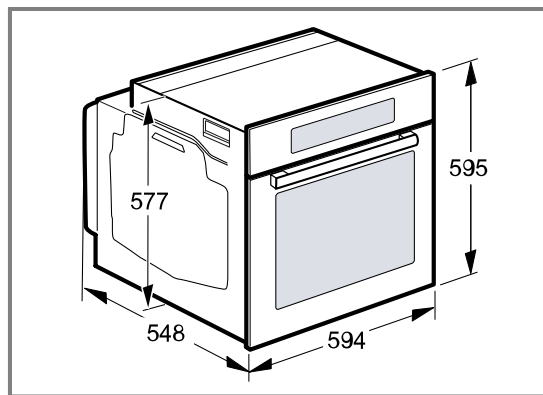
UWAGA!

Przenoszenie urządzenia za uchwyt drzwi może spowodować jego pęknięcie. Uchwyt drzwi nie jest w stanie wytrzymać ciężaru urządzenia.

- ▶ Nie podnosić ani nie przenosić urządzenia trzymając za uchwyt drzwi.

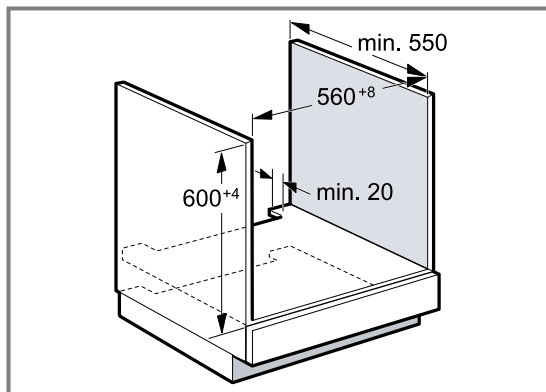
24.2 Wymiary urządzenia

Tutaj podane są wymiary urządzenia.



24.3 Montaż pod blatem roboczym

W przypadku montażu pod blatem roboczym należy przestrzegać wymiarów montażowych oraz instrukcji montażu.

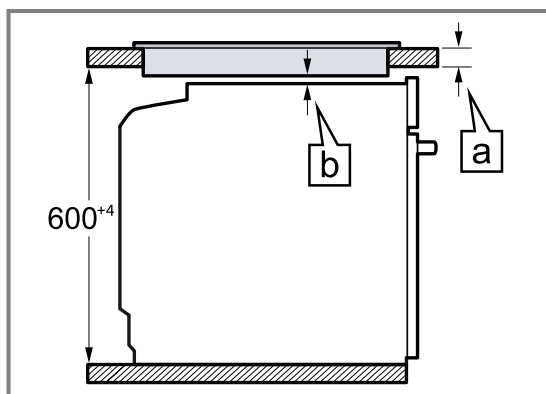


- W celu zapewnienia wentylacji urządzenia w płytach przegradzających muszą być otwory wentylacyjne.
- Blat roboczy musi być przymocowany do mebla do zabudowy.
- Należy przestrzegać dostępnej instrukcji montażu płyty grzejnej.
- Należy przestrzegać odpowiednich krajowych instrukcji dotyczących montażu płyty grzewczej.

24.4 Montaż pod płytą grzejną

W przypadku montażu urządzenia pod płytą grzejną należy uwzględnić wymiary minimalne (w tym ewentualną konstrukcję nośną).

Na podstawie wymaganej wartości minimalnego odstępu \boxed{b} określana jest minimalna grubość blatu roboczego \boxed{a} .

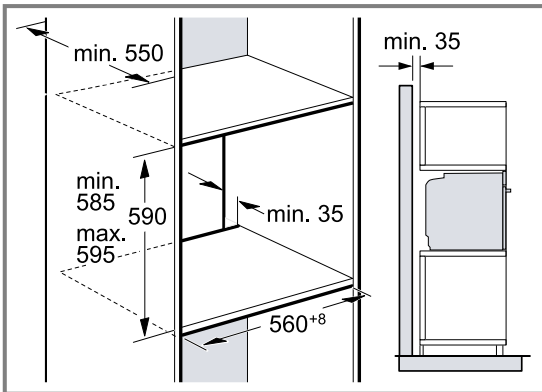


Rodzaj płyty grzewczej	a nakładana na blat w mm	a montowana na równi z powierzchnią blatu w mm	b w mm
Płyta indukcyjna	37	38	5
Pełnowierzchniowa płyta indukcyjna	47	48	5
Gazowa płyta grzewcza	27	38	5 ¹
Elektryczna płyta grzewcza	27	30	2

¹ Należy przestrzegać odpowiednich krajowych instrukcji dotyczących montażu płyty grzewczej.

24.5 Montaż w szafce wysokiej

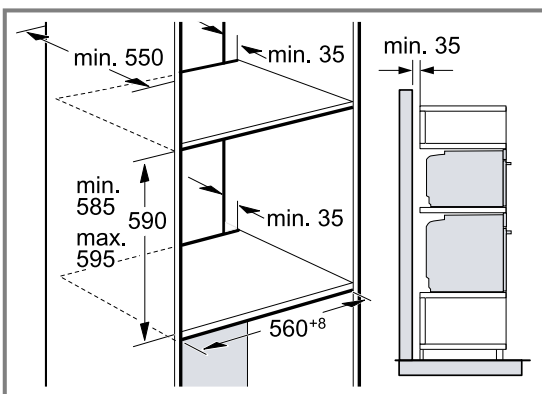
W przypadku montażu w szafce wysokiej należy przestrzegać wymiarów i instrukcji montażu.



- W celu zapewnienia wentylacji urządzeń w płytach przegradzających musi być otwór wentylacyjny.
- Jeżeli szafka wysoka posiada oprócz tylnych ścianek modułowych dodatkową ściankę tylną, musi ona znajdować się w odpowiedniej odległości.
- Urządzenie należy zamontować na takiej wysokości, aby możliwe było swobodne wyjmowanie wyposażenia.

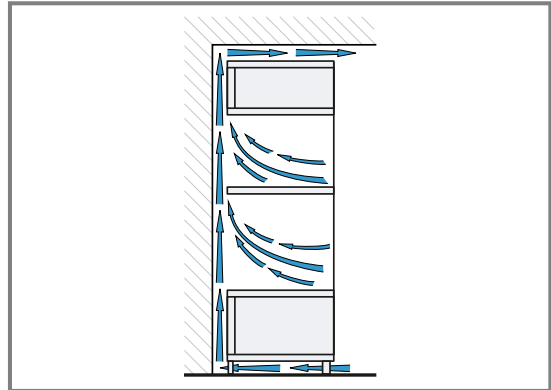
24.6 Montaż dwóch urządzeń jedno na drugim

Urządzenie można zamontować również powyżej lub poniżej innego urządzenia. W przypadku montażu jednego urządzenia nad drugim należy przestrzegać wymiarów i instrukcji montażu.



- W celu zapewnienia wentylacji urządzeń w płytach przegradzających musi być wykonany otwór wentylacyjny.
- Aby zapewnić wystarczającą wentylację urządzeń, wymagany jest otwór min. 200 cm² w obszarze cokołu. W tym celu przyciąć osłonę cokołu lub zamontować kratkę wentylacyjną.

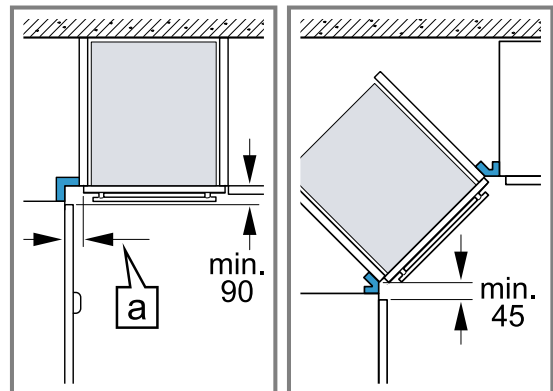
- Zwrócić uwagę na to, aby wymiana powietrza odbywała się zgodnie ze szkicem.



- Urządzenia należy zamontować na takiej wysokości, aby możliwe było swobodne wyjmowanie wyposażenia.

24.7 Zabudowa narożna

W przypadku zabudowy narożnej należy przestrzegać wymiarów montażowych oraz instrukcji montażu.



- Aby w przypadku zabudowy narożnej możliwe było otwieranie drzwi urządzenia, należy uwzględnić wymiary minimalne. Wymiar [a] zależy od grubości frontu mebli i uchwytu.

24.8 Przyłącze elektryczne

Aby móc bezpiecznie podłączyć urządzenie do sieci elektrycznej, należy przestrzegać poniższych wskazówek.

- Urządzenie odpowiada klasie ochrony I i może być użytkowane wyłącznie, jeśli jest podłączone do przewodu uziemiającego.
- Bezpiecznik dopasować zgodnie z parametrami mocy podanymi na tabliczce znamionowej i obowiązującymi przepisami lokalnymi.
- Podczas wszystkich prac montażowych urządzenie musi być odłączone od zasilania.
- Urządzenie można podłączyć do sieci wyłącznie za pomocą dostarczonego przewodu przyłączeniowego.
- Przewód przyłączeniowy należy podłączyć do tylnej części urządzenia tak, aby rozległ się dźwięk kliknięcia. Przewód przyłączeniowy o długości 3 m można nabyć w serwisie.
- Przewód przyłączeniowy można wymienić wyłącznie na przewód oryginalny. Przewód ten można nabyć w serwisie.

- Montaż musi zapewnić ochronę przed niezamierzonym dotknięciem.

Podłączanie urządzenia do sieci elektrycznej za pomocą wtyczki z uziemieniem

Uwaga: Urządzenie można podłączyć wyłącznie do zainstalowanego zgodnie z przepisami gniazda z uziemieniem.

- Włożyć wtyczkę do gniazda z uziemieniem. Gdy urządzenie jest zabudowane, wtyczka sieciowa przewodu sieciowego musi być łatwo dostępna. Jeśli łatwy dostęp do wtyczki sieciowej nie jest możliwy, w obrębie stałej instalacji elektrycznej należy zainstalować odłącznik zgodny z przepisami instalacyjnymi, odłączający wszystkie bieguny urządzenia od sieci elektrycznej.

Podłączanie urządzenia do sieci elektrycznej bez użycia wtyczki z uziemieniem

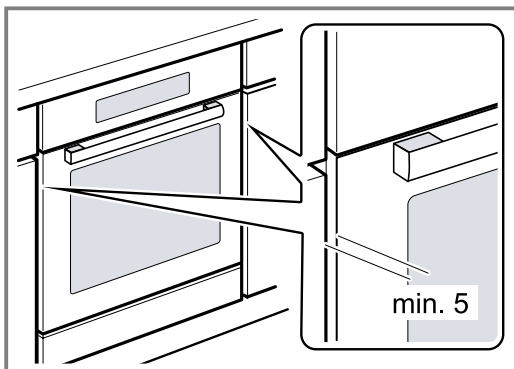
Uwaga: Urządzenie może podłączyć wyłącznie specjalista z odpowiednimi uprawnieniami elektrycznymi. Gwarancja nie obejmuje szkód wynikających z nieprawidłowego podłączenia urządzenia.

W obrębie stałej instalacji elektrycznej należy zainstalować odłącznik zgodny z przepisami instalacyjnymi, odłączający wszystkie bieguny urządzenia od sieci elektrycznej.

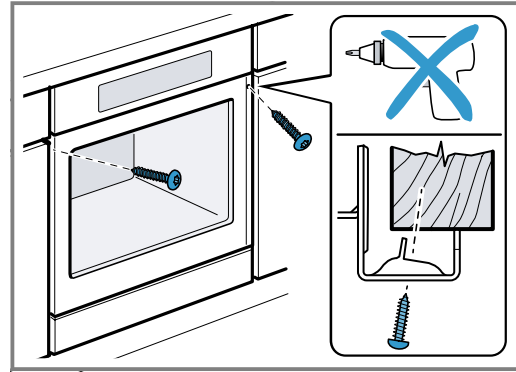
- Należy zidentyfikować przewód fazowy i zerowy w gnieździe przyłączeniowym. Niewłaściwe podłączenie może doprowadzić do uszkodzenia urządzenia.
- Podłączyć zgodnie ze schematem podłączenia. Napięcie - patrz tabliczka znamionowa.
- Żyłę przewodu przyłączeniowego należy podłączyć do sieci elektrycznej zgodnie z oznaczeniami kolorów:
 - zielono-żółty = przewód uziemiający ⊕
 - niebieski = przewód zerowy
 - brązowy = faza (przewód zewnętrzny)

24.9 Montaż urządzenia

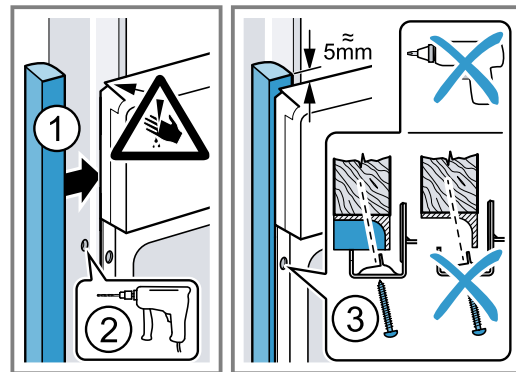
- Urządzenie całkowicie wsunąć i ustawić pośrodku.



- Przymocować urządzenie śrubami.



- W przypadku kuchni bez uchwytów z poziomą listwą uchwytową:
 - Zamontować odpowiedni element wypełniający ①, aby przykryć ewentualne ostre krawędzie i zapewnić bezpieczny montaż.
 - Przewiercić profile aluminiowe, aby umożliwić połączenie śrubami ②.
 - Przymocować urządzenie odpowiednią śrubą ③.



Uwaga: Nie wolno przystawiać dodatkową listwą szczeliny pomiędzy blatem roboczym a urządzeniem. Na bocznych ściankach szafki do obudowy nie wolno umieszczać osłon termicznych.

24.10 Demontaż urządzenia

- Wyłączyć zasilanie urządzenia.
- Odkręcić śruby mocujące.
- Urządzenie lekko unieść i całkowicie wyciągnąć.



Thank you for buying a Bosch Home Appliance!

Register your new device on MyBosch now and profit directly from:

- **Expert tips & tricks for your appliance**
- **Warranty extension options**
- **Discounts for accessories & spare-parts**
- **Digital manual and all appliance data at hand**
- **Easy access to Bosch Home Appliances Service**

Free and easy registration – also on mobile phones:

www.bosch-home.com/welcome

BOSCH
HOME APPLIANCES
SERVICE

Looking for help? You'll find it here.

Expert advice for your Bosch home appliances, help with problems or a repair from Bosch experts.

Find out everything about the many ways Bosch can support you:

www.bosch-home.com/service

Contact data of all countries are listed in the attached service directory.

BSH Hausgeräte GmbH

Carl-Wery-Straße 34

81739 München, GERMANY

www.bosch-home.com

A Bosch Company



9001650213 (020719)

pl