



INSTRUKCJA OBSŁUGI

# Urządzenie digital signage firmy LG

(MONITOR INFORMACYJNY)

---

Przed rozpoczęciem korzystania z produktu należy przeczytać instrukcję obsługi w celu zapewnienia bezpieczeństwa i wygody użytkownika.

43UH5N-E

49UH5N-E

55UH5N-E

65UH5N-E

# SPIS TREŚCI

## PODSTAWOWE INFORMACJE.....3

- Sprawdzenie akcesoriów .....3
- Omówienie przycisków .....4

## PRZYGOTOWANIE DO PRACY.....5

- Podłączanie czujników podczerwieni.....5
- Blokada Kensington.....6

## SPRAWDZIĆ PRZED MONTAŻEM.....7

- Orientacja montażu .....7
- Miejsce montażu.....8
- Uchwyt ścienny.....9

## ŚRODKI OSTROŻNOŚCI PODCZAS KORZYSTANIA Z PRODUKTU .... 10

- Kurz.....10
- Zjawisko powidoku .....10

## DANE TECHNICZNE PRODUKTU ..... 12

## LICENCJA..... 17

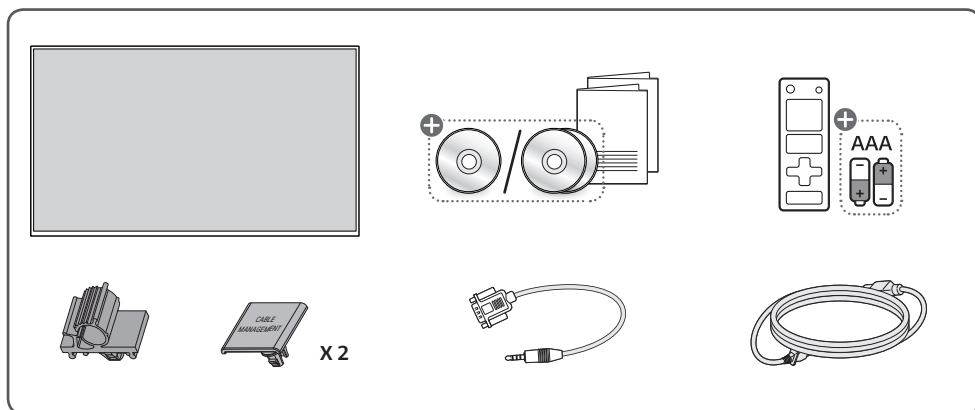
Ten produkt nie jest przeznaczony do użytku w gospodarstwie domowym.

## PODSTAWOWE INFORMACJE

### ! UWAGA

- Zawartość opakowania z produktem może się różnić w zależności od modelu i regionu.
- W związku z unowocześnieniem funkcji dane techniczne produktu i treść instrukcji obsługi mogą ulec zmianie bez wcześniejszego powiadomienia.
- Oprogramowanie i instrukcja obsługi SuperSign
  - Aby pobrać najnowszą wersję oprogramowania SuperSign z instrukcją jego obsługi, należy odwiedzić witrynę <https://partner.lge.com>.

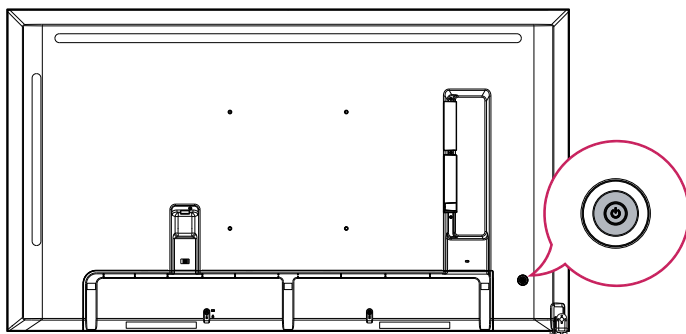
### Sprawdzenie akcesoriów



+ W zależności od kraju

## Omówienie przycisków

Dostępne opcje mogą różnić się zależnie od modelu.



Włączenie zasilania (Naciśnięcie)

Szybkie menu (Naciśnięcie <sup>1</sup>)

Wybór menu (Naciśnij<sup>2</sup>)

Wyłączenie <sup>3</sup> (Naciśnij i przytrzymaj)

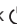


Regulacja głośności

Sterowanie menu <sup>2</sup>



Sterowanie menu <sup>2</sup>

- 1 Jeśli monitor jest włączony, naciśnij przycisk  jeden raz.
- 2 Tej funkcji można użyć podczas korzystania z menu.
- 3 Spowoduje to zamknięcie wszystkich aktualnie otwartych aplikacji.

### Szybkie menu



Wyłączanie zasilania.



Przejdź do głównych menu.



Zmiana źródła sygnału wejściowego.



Zamyka szybkie menu.

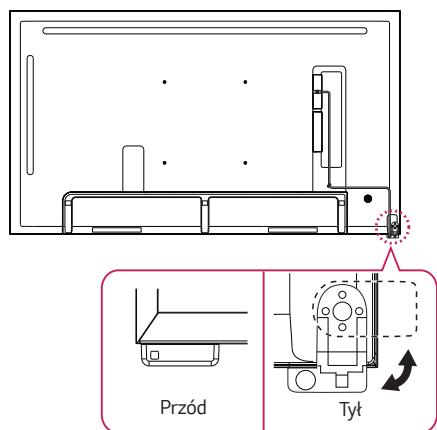
# PRZYGOTOWANIE DO PRACY

## Podłączanie czujników podczerwieni

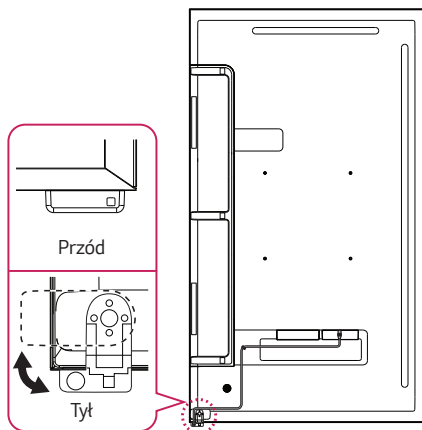
Podłączenie przewodu do produktu umożliwi odbieranie przez niego sygnałów z pilota zdalnego sterowania.

Obrócić czujnik podczerwieni, aby dostosować go do orientacji, w jakiej produkt będzie używany (pozioma lub pionowa).

- Dostępne opcje mogą różnić się zależnie od modelu.

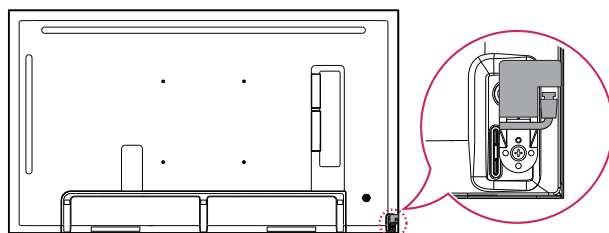


**Używanie w pozycji poziomej (Domyślny montaż)**



**Używanie w pozycji pionowej**

Czujnik podczerwieni można ukryć.

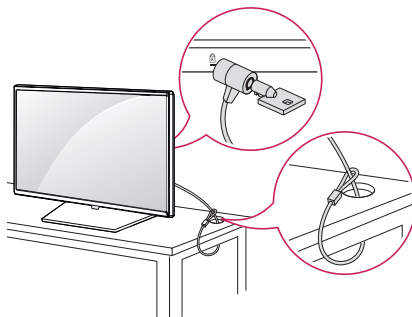


## Blokada Kensington

(Ta funkcja dotyczy tylko niektórych modeli.)

Złącze blokady Kensington znajduje się z tyłu monitora. Więcej informacji dotyczących montażu i eksploatacji można znaleźć w instrukcji obsługi blokady.

Za pomocą kabla blokady Kensington połącz monitor z powierzchnią, na której stoi.



### ! UWAGA

- Blokada Kensington jest wyposażeniem opcjonalnym.
- Przedstawione tu ilustracje to ogólne ilustracje instalacji i mogą się różnić w przypadku produktu zakupionego przez użytkownika.

# SPRAWDZIĆ PRZED MONTAŻEM

Nie ponosimy odpowiedzialności za uszkodzenia produktu spowodowane nieprzestrzeganiem instrukcji.

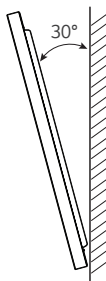
## Orientacja montażu

### Pozycja pionowa

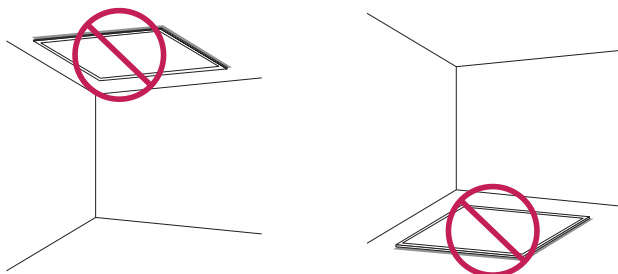
Podczas montażu w pozycji pionowej obrócić monitor skierowany ekranem do przodu o 90 stopni w kierunku przeciwnym do ruchu wskazówek zegara.



### Kąt nachylenia



### Orientacja na sufit lub podłogę

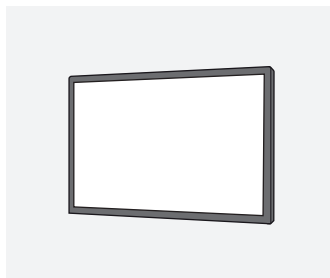


## Miejsce montażu

Nie ponosimy odpowiedzialności za uszkodzenia produktu spowodowane nieprzestrzeganiem instrukcji.

### W pomieszczeniach

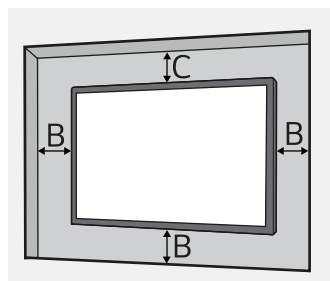
#### Montaż na ścianie



A : 0 mm lub więcej

- Gwarancja nie obejmuje uszkodzeń spowodowanych użytkowaniem produktu w miejscach bezpośredniego działania światła słonecznego na panel przedni.

#### Montaż we wnęce ściiennej



A : 0 mm lub więcej

B : 50 mm lub więcej

C : 70 mm lub więcej

- Gwarancja nie obejmuje uszkodzeń spowodowanych użytkowaniem produktu w miejscach bezpośredniego działania światła słonecznego na panel przedni.

### Na zewnątrz

#### Na zewnątrz w obudowie

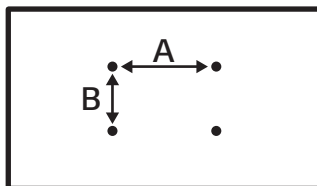




## Uchwyt ścienny

Aby zamontować monitor na ścianie, należy przykręcić uchwyt ścienny (część opcjonalna) do tyłu monitora. Zachować ostrożność i zadbać, aby uchwyt ścienny (część opcjonalna) był prawidłowo przymocowany do monitora i do ściany.

Wymiary uchwyty ściennego w standardzie VESA dla modelu podano poniżej.



Model	Wymiary w standardzie VESA (A x B) (mm)	Standardowe wymiary	Długość (maksymalna) (mm)	Liczba
43UH5N-E	200 x 200	M6	14	4
49UH5N-E	300 x 300	M6	14	4
55UH5N-E	300 x 300	M6	14	4
65UH5N-E	300 x 300	M6	14	4

### PRZESTROGA

- Przed rozpoczęciem przenoszenia lub montażu monitora należy najpierw odłączyć przewód zasilający. Zignorowanie tego zalecenia może skutkować porażeniem prądem elektrycznym.
- Monitor zamontowany na suficie lub pochylonej ścianie może spaść, powodując obrażenia ciała.
- Uszkodzenia monitora spowodowane zbyt mocnym dokręceniem śrub mogą unieważnić gwarancję.
- Należy używać wyłącznie śrub i płyt montażowych zgodnych ze standardami VESA. Uszkodzenia lub obrażenia ciała wynikające z nieprawidłowego użycia elementów nie są uwzględniane przez gwarancję udzielaną na produkt.

### UWAGA

- Użycie śrub dłuższych niż wskazane może uszkodzić wnętrze produktu. Należy użyć wkrętów o odpowiedniej długości.
- Więcej informacji dotyczących montażu można znaleźć w instrukcji obsługi uchwyty ściennego.

# ŚRODKI OSTROŻNOŚCI PODCZAS KORZYSTANIA Z PRODUKTU

## Kurz

Gwarancja nie obejmuje uszkodzeń spowodowanych użytkowaniem produktu w miejscach o dużym stopniu zapylenia.

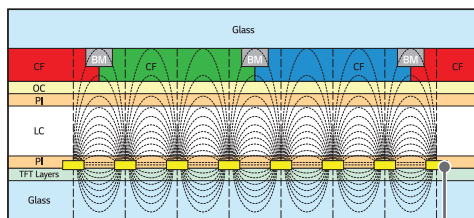
## Zjawisko powidoku

- Po wyłączeniu na ekranie pozostaje widmo poprzedniego obrazu.
  - Piksele mogą szybko ulec uszkodzeniu, jeśli nieruchomy obraz jest wyświetlany na ekranie przez długi czas. Korzystaj z funkcji wygaszacza ekranu.
  - Przełączanie z ekranu z dużą różnicą jasności (czarno-biały i szary) na ciemniejszy może spowodować pojawienie się powidoku. Jest to zjawisko normalne spowodowane specyfiką wyświetlania produktu.
- Gdy ekran LCD wyświetla obraz nieruchomy przez długi czas, mogą wystąpić niewielkie różnice napięcia pomiędzy elektrodami matrycy ciekłokrystalicznej. Różnica napięcia pomiędzy elektrodami zwiększa się w miarę upływu czasu i może powodować ułożenie ciekłych kryształów w jednym kierunku. Gdy tak się dzieje, na ekranie pozostaje poprzedni obraz, a to zjawisko nazywa się powidokiem.
- Powidok nie pojawia się, gdy wyświetlane obrazy są często zmieniane, ale występuje, jeśli dany ekran jest wyświetlany niezmiennie przez dłuższy czas. Poniższe działania są zalecane do zmniejszenia częstotliwości pojawiania się powidoków, gdy nieruchomy ekran jest wyświetlany przed dłuższy czas. Maksymalny zalecany czas przełączania ekranu wynosi 12 godzin. Krótsze cykle lepiej zapobiegają pojawianiu się powidoków.

- Zalecane warunki eksploatacji

1 Zmiana koloru tła i tekstu w równych odstępach czasu.

- Powidoki pojawiają się rzadziej, gdy zmieniane kolory się uzupełniają.



Warstwa pikseli ITO lub MoTi

2 Przełączanie ekranu w równych odstępach czasu.

- Należy zadbać, aby tekst lub obrazy z poprzedniego ekranu po zmianie nie znajdowały w tej samej lokalizacji.



## DANE TECHNICZNE PRODUKTU

Wszystkie informacje i dane techniczne produktu zawarte w niniejszej instrukcji mogą, bez uprzedniego powiadomienia, ulec zmianie w celu usprawnienia jego pracy.

Porty wejścia/wyjścia	HDMI IN 1, HDMI IN 2, HDMI IN 3, DP IN, RS-232C IN, LAN IN, IR & LIGHT SENSOR, USB 2.0 IN HDMI OUT, AUDIO OUT, RS-232C OUT	
Rozdzielczość	Zalecana rozdzielczość	HDMI1,2,3 / DisplayPort: 3840 x 2160 @ 60 Hz
	Maks. rozdzielczość	
Wbudowana bateria	Dotyczy	
Zalecane warunki	Temperatura w miejscu eksploatacji	Od 0 °C do 40 °C
	Wilgotność w miejscu eksploatacji	Od 10 % do 80 % (warunki zapobiegające kondensacji)
	Temperatura w miejscu przechowywania	Od -20 °C do 60 °C
	Wilgotność w miejscu przechowywania	Od 5 % do 85 % (warunki zapobiegające kondensacji) * Warunki przechowywania produktu w opakowaniu kartonowym

### UWAGA

- Połączenie łańcuchowe wideo można skonfigurować przez port HDMI OUT, a obsługiwana rozdzielczość sygnału wejściowego może wynieść do 3840 x 2160 przy 30 Hz, przy czym nie może też przekroczyć 30 Hz. (dotyczy tylko modelu UH5N-E)

**43UH5N-E**

Napięcie zasilania	100-240 V~ 50/60 Hz 1,2 A	
Pobór mocy	Urządzenie włączone	80 W (Stand.)
	Tryb uśpienia / Tryb gotowości	≤ 0,5 W
Wymiary (szerokość x wysokość x grubość) (mm) / Waga (kg)	963 mm x 556,2 mm x 29,7 mm / 11,1 kg	

**49UH5N-E**

Napięcie zasilania	100-240 V~ 50/60 Hz 1,3 A	
Pobór mocy	Urządzenie włączone	90 W (Stand.)
	Tryb uśpienia / Tryb gotowości	≤ 0,5 W
Wymiary (szerokość x wysokość x grubość) (mm) / Waga (kg)	1095,6 mm x 630,8 mm x 29,7 mm / 13,6 kg	

**55UH5N-E**

Napięcie zasilania	100-240 V~ 50/60 Hz 1,6 A	
Pobór mocy	Urządzenie włączone	110 W (Stand.)
	Tryb uśpienia / Tryb gotowości	≤ 0,5 W
Wymiary (szerokość x wysokość x grubość) (mm) / Waga (kg)	1231,4 mm x 707,2 mm x 29,7 mm / 16,1 kg	

**65UH5N-E**

Napięcie zasilania	100-240 V~ 50/60 Hz 2,0 A	
Pobór mocy	Urządzenie włączone	145 W (Stand.)
	Tryb uśpienia / Tryb gotowości	≤ 0,5 W
Wymiary (szerokość x wysokość x grubość) (mm) / Waga (kg)	1450,3 mm x 830,3 mm x 29,7 mm / 24,2 kg	

**HDMI / DisplayPort (tryb PC)**

Rozdzielczość	Częstotliwość pozioma (kHz)	Częstotliwość pionowa (Hz)	Uwagi
800 x 600	37,879	60,317	
1024 x 768	48,363	60	
1280 x 720	44,772	59,855	
1280 x 1024	63,981	60,02	
1680 x 1050	65,29	59,954	
1920 x 1080	67,5	60	
3840 x 2160	67,5	30	HDMI1/2/3, DisplayPort
3840 x 2160	135	60	HDMI1/2/3, DisplayPort

**HDMI / DisplayPort (tryb DTV)**

Rozdzielczość	Częstotliwość pozioma (kHz)	Częstotliwość pionowa (Hz)	Uwagi
480/60p	31,5	60	
576/50p	31,25	50	
720/50p	37,5	50	
720/60p	45	60	
1080/50i	28,1	50	
1080/60i	33,75	60	
1080/50p	56,25	50	
1080/60p	67,432	59,94	
1080/60p	67,5	60	
2160/30p	67,5	30	HDMI1/2/3, DisplayPort
2160/50p	112,5	50	HDMI1/2/3, DisplayPort
2160/60p	135	60	HDMI1/2/3, DisplayPort

\* HDMI3 : dotyczy tylko modelu UH5N-E.

**! UWAGA**

- **Częstotliwość pozioma:** Interwał poziomy określa, przez jaki czas wyświetlana jest jedna pozioma linia. Dzieląc liczbę 1 przez interwał poziomy, można uzyskać liczbę poziomych linii wyświetlanych w ciągu sekundy, którą można przedstawić jako częstotliwość poziomą. Jednostką jest herc (kHz).
- **Częstotliwość pionowa:** Wyświetlacz produktu działa poprzez zmianę obrazu na ekranie kilkanaście razy na sekundę, podobnie jak w przypadku lamp fluorescencyjnych. Częstotliwość pionowa lub częstotliwość odświeżania określa, ile razy na sekundę jest wyświetlany nowy obraz. Jednostką jest herc (Hz).

<b>Dane techniczne bezprzewodowego modułu (LGSBWAC95)</b>	
<b>Bezprzewodowa sieć LAN (IEEE 802.11a/b/g/n/ac)</b>	
<b>Zakres częstotliwości (MHz)</b>	<b>Moc wyjściowa (maks.) (dBm)</b>
Od 2400 do 2483,5	19
Od 5150 do 5725	18
Od 5725 do 5850	13,5
<b>Bluetooth</b>	
<b>Zakres częstotliwości (MHz)</b>	<b>Moc wyjściowa (maks.) (dBm)</b>
Od 2400 do 2483,5	9

- Z uwagi na to, że kanały pasma mogą różnić się w zależności od kraju, użytkownik nie może zmienić bądź regulować częstotliwości pracy. Produkt został skonfigurowany zgodnie z tabelą częstotliwości dla danego regionu.
- Podczas montażu lub użytkowania urządzenia nie należy zbliżać się do niego na odległość mniejszą niż 20 cm.



# LICENCJA

Dostępne licencje mogą się różnić w zależności od modelu. Więcej informacji na temat licencji można znaleźć na stronie [www.lg.com](http://www.lg.com).



Terminy „HDMI” oraz „Multimedialny interfejs wysokiej jakości HDMI”, charakterystyczny kształt produktów HDMI (HDMI trade dress) oraz Logo HDMI stanowią znaki towarowe lub zastrzeżone znaki towarowe spółki HDMI Licensing Administrator, Inc.

Wyprodukowano na licencji Dolby Laboratories. Dolby, Dolby Vision, Dolby Vision IQ, Dolby Audio, Dolby Atmos i symbol z podwójnym D są znakami towarowymi firmy Dolby Laboratories Licensing Corporation.



The Bluetooth® word mark and logos are registered trademarks owned by Bluetooth SIG, Inc. and any use of such marks by LG Electronics Inc. is under license. Other trademarks and trade names are those of their respective owners.



Nazwa modelu i numer seryjny urządzenia są umieszczone z tyłu i na jednym z jego boków. Warto zapisać je poniżej na wypadek, gdyby należało oddać urządzenie do naprawy.

MODELE

---

NUMER SERYJNY

---



This product qualifies for ENERGY STAR®.

Changing the factory default configuration and settings or enabling certain optional features and functionalities may increase energy consumption beyond the limits required for ENERGY STAR® certification.

Refer to [ENERGYSTAR.gov](http://ENERGYSTAR.gov) for more information on the ENERGY STAR® program.

Podczas włączania i wyłączenia urządzenie może okresowo emitować dźwięki. To normalne zjawisko.