

DZIĘKUJEMY ZA ZAKUP PRODUKTU INDESIT.

W celu uzyskania pełniejszej pomocy technicznej, należy zarejestrować urządzenie na www.indesit.com/register



Przed użyciem urządzenia należy uważnie przeczytać instrukcje bezpieczeństwa.



Przed rozpoczęciem użytkowania pralki należy usunąć śruby blokujące. Szczegółowe wskazówki dotyczące sposobu ich usuwania można znaleźć w Instrukcji instalacji.

PANEL STEROWANIA

1. Przycisk Wł./Wył.
2. Przycisk i kontrolka START/PAUZA
3. Kontrolki ZAAWANSOWANIA CYKLU
4. Wskaźnik świetlny ZABLOKOWANYCH DRZWICZEK PRALKI
5. Przyciski i kontrolki OPCJI
6. Przycisk i kontrolka BLOKADA PRZYCISKÓW
7. Przycisk OPÓŹNIONEGO STARTU
8. Przycisk WIROWANIE
9. Przycisk TEMPERATURY
10. POKRĘTŁO PROGRAMÓW

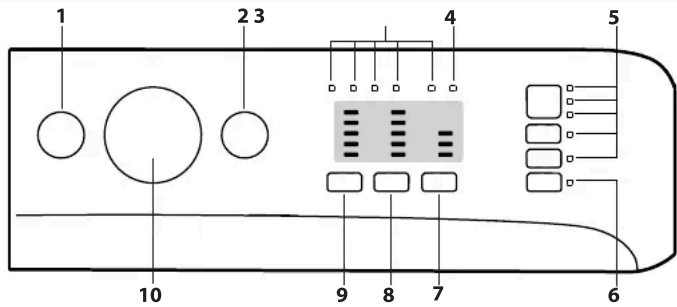


TABELA PROGRAMÓW

Maksymalny wsad 6 Kg Pobór mocy w trybie off 0,5 W / w trybie on 8 W				Środki piorące i Dodatki			Zalecany środek piorący		Wilgotność resztkowa % (**)	Zużycie energii kWh	Woda łącznie l	Temperatura prania °C
Program	Temperatura		Maksymalna prędkość wirowania (obrotów)	Maksymalny wsad (kg)	Czas trwania (h : m)	Pranie Wstępne	Pranie	Środek zmiękczający				
	Ustawienia	Zakres							1	2	3	
1 Mieszane	40°C	☼ - 40°C	1000	6 0:59	-		● ○		-	✓	---	
2 Bawełna	60°C	☼ - 60°C	1000	6 0:59	-		● ○ ✓ ✓				---	
3 Bawełna	40°C	☼ - 40°C	1200	6 0:45	-		● ○		-	✓	---	
4 Bawełna	30°C	☼ - 30°C	1200 (***)	3 0:30	-		● ○		-	✓	73 0,12 26 27	
5 Syntetyki	30°C	☼ - 30°C	1000	3,5 0:59	-		● ○		-	✓	---	
6 Jedwab/Delikatne	30°C	☼ - 30°C	600 (***)	1 0:59	-		● ○		-	✓	---	
7 Wełna	40°C	☼ - 40°C	800	1 0:59	-		● ○		-	✓	---	
8 Szybki	20°C	☼ - 20°C	1200 (***)	1,5 0:15	-		● ○		-	✓	---	
9 Bawełna (2)	40°C	☼ - 60°C	1200	6 4:00	-		● ○ ✓ ✓				50 1,00 63 45	
10 Syntetyki (3)	40°C	☼ - 60°C	1200	3,5 2:55	-		● ○ ✓ ✓				40 0,80 55 43	
11 Białe	60°C	☼ - 90°C	1200	6 2:30		● +90° ●	○ ✓ ✓				64 0,56 41 55	
12 Sportowe	30°C	☼ - 30°C	600	2,5 0:50	-		● ○		-	✓	---	
13 20°C	20°C	☼ - 20°C	1200	6 1:50	-		● ○		-	✓	64 0,16 25 22	
14 Eco 40-60 (1)	40 °C 40°C		1151	6 3:18	-		● ○ ✓ ✓				53 0,80 50 45	
			1151	3 2:36	-		● ○ ✓ ✓				53 0,45 38 40	
			1151	1,5 2:36	-		● ○ ✓ ✓				53 0,24 37 30	
15 Płukanie i wirowanie	--	1200	6 0:55	--			○		---	---		
16 Wirowanie i wypomp.*	--	1200	6 0:10	--								

● Dozowanie wymagane ○ Dozowanie opcjonalne

Czas trwania cyklu wskazany na wyświetlaczu lub w instrukcji jest czasem oszacowanym dla standardowych warunków. Rzeczywisty czas trwania cyklu może się zmieniać w zależności od wielu czynników, takich jak temperatura i ciśnienie wody na wlocie, temperatura otoczenia, ilość środka piorącego, ilość i rodzaj pranej odzieży, wyważenie ładunku, wybrane opcje dodatkowe. Podane wartości dla programów innych niż Eco 40-60 mają charakter jedynie orientacyjny.

1) Eco 40-60 - Cykl prania próbnego zgodny z rozporządzeniem UE Ecodesign 2019/2014. To najwydajniejszy pod względem zużycia wody i energii program do prania normalnie zabrudzonych rzeczy z bawełny.

Dla wszystkich ośrodków badawczych:

- 2) Program bawełna, długość: ustawić program 9 na temperaturę 40°C.
- 3) Program syntetyczny, długość: ustawić program 10 na temperaturę 40°C.

* Po wybraniu programu 16 i wyłączeniu wirowania maszyna wykona jedynie odprowadzanie wody.

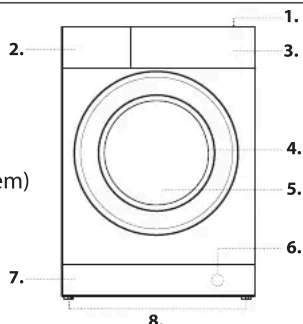
** Po zakończeniu programu i od odwirowaniu z maksymalną dostępną prędkością wirowania, w domyślnym ustawieniu programu.

*** Wyświetlacz pokaże sugerowaną prędkość wirowania jako wartość domyślną.

Uwaga: w przypadku programu Eco 40-60 TABELA PROGRAMÓW przedstawia maksymalne wartości wirowania.

OPIS PRODUKTU

1. Błat
2. Szufladka na środki piorące
3. Panel sterowania
4. Uchwyt
5. Drzwiczki
6. Pompa odprowadzająca wodę (za cokołem)
7. Cokół (wyjmowalny)
8. Regulowane nóżki (2)



SZUFLADKA NA ŚRODKI PIORĄCE

Przegródka 1: Środek piorący do prania wstępnego (w proszku)

Przegródka 2: Środek piorący do prania (w proszku lub w płynie)

W razie użycia środka piorącego w płynie zaleca się użycie dołączonej ścianki działowej A w celu prawidłowego dozowania.

W razie użycia środka piorącego w proszku należy umieścić ściankę działową w otworze B.

Przegródka 3: Środki dodatkowe (zmiękczające, itp.)

Środek zmiękczający nie może przekroczyć poziomu „max”, podanego na środkowym wskaźniku.

- ! piorące w proszku należy stosować do tkanin z białej bawełny i do prania wstępnego oraz do prania w temperaturze przekraczającej 60°C.
- ! Należy stosować się do zaleceń podanych na opakowaniu środka piorącego.
- ! W celu wyjęcia szufladki nacisnąć dźwignię C i pociągnąć ją na zewnątrz.

