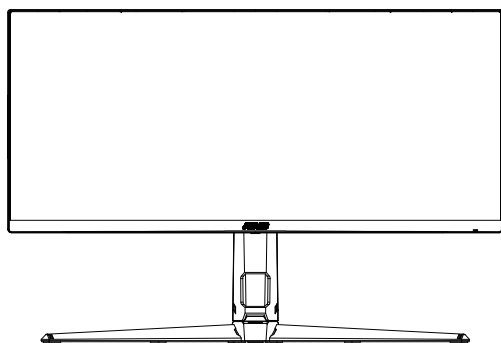


ASUS®

Serii VG34V

Monitor LCD

**Podręcznik
użytkownika**



HDMI™
HIGH-DEFINITION MULTIMEDIA INTERFACE

Spis treści

Uwagi	iii
Informacje dotyczące bezpieczeństwa	iv
Dbanie i czyszczenie	vii
1.1 Witamy!	1-1
1.2 Zawartość opakowania	1-1
1.3 Podłączanie monitora	1-2
1.4 Połączenia kabli	1-3
1.4.1 Tył monitora LCD	1-3
1.5 Wprowadzenie do monitora	1-4
1.5.1 Używanie przycisku sterowania	1-4
2.1 Regulacja monitora	2-1
2.2 Odłączanie wspornika/podstawy (do montażu ściennego VESA)	2-2
2.3 Wymiary zewnętrzne	2-3
3.1 Menu OSD (menu ekranowe)	3-1
3.1.1 Jak wykonać ponowną konfigurację	3-1
3.1.2 Wprowadzenie do funkcji OSD	3-2
3.2 Specyfikacje	3-8
3.3 Rozwiązywanie problemów (FAQ)	3-9
3.4 Lista obsługiwanych taktowania	3-10

Copyright © 2020 ASUSTeK COMPUTER INC. Wszelkie prawa zastrzeżone.

Żadnej z części tego podręcznika, włącznie z opisem produktów i oprogramowania, nie można powielać, przenosić, przetwarzać, przechowywać w systemie odzyskiwania danych ani tłumaczyć na inne języki, w jakiegokolwiek formie lub w jakikolwiek sposób, z wyjątkiem wykonywania kopii zapasowej dokumentacji otrzymanej od dostawcy, bez wyraźnego, pisemnego pozwolenia firmy ASUSTeK COMPUTER INC. ("ASUS").

Gwarancja na produkt lub usługę gwarancyjną nie zostanie wydłużona, jeśli: (1) produkt był naprawiany, modyfikowany lub zmieniany, jeśli wykonane naprawy, modyfikacje lub zmiany zostały wykonane bez pisemnej autoryzacji ASUS; lub, gdy (2) została uszkodzona lub usunięta etykieta z numerem seryjnym.

ASUS UDOSTĘPNIŁ TEN PODRĘCZNIK W STANIE „JAKI JEST”, BEZ UDZIELANIA JAKICHKOLWIEK GWARANCJI, ZARÓWNO WYRAŹNYCH JAK I DOMNIEMANYCH, WŁĄCZNIE, ALE NIE TYLKO Z DOMNIEMANYMI GWARANCJAMI LUB WARUNKAMI PRZYDATNOŚCI HANDLOWEJ LUB DOPASOWANIA DO OKREŚLONEGO CELU. W ŻADNYM PRZYPADKU FIRMA ASUS, JEJ DYREKTORZY, KIEROWNICY, PRACOWNICY LUB AGENCI NIE BĘDĄ ODPOWIADAĆ ZA JAKIEKOLWIEK NIEBEZPOŚREDNIE, SPECJALNE, PRZYPADKOWE LUB KONSEKWENTNE SZKODY (WŁĄCZNIE Z UTRATĄ ZYSKÓW, TRANSAKCJI BIZNESOWYCH, UTRATĄ MOŻLIWOŚCI KORZYSTANIA LUB UTRATĄ DANYCH, PRZERWAMI W PROWADZENIU DZIAŁALNOŚCI ITP.) NAWET, JEŚLI FIRMA ASUS UPRZEDZIŁA O MOŻLIWOŚCI ZAISTNIENIA TAKICH SZKÓD, W WYNIKU JAKICHKOLWIEK DEFEKTÓW LUB BŁĘDÓW W NINIEJSZYM PODRĘCZNIKU LUB PRODUKCIE.

SPECYFIKACJE I INFORMACJE ZNAJDUJĄCE SIĘ W TYM PODRĘCZNIKU, SŁUŻĄ WYŁĄCZNIE CELOM INFORMACYJNYM I MOGĄ ZOSTAĆ ZMIENIONE W DOWOLNYM CZASIE, BEZ POWIADOMIENIA, DLATEGO TEŻ, NIE MOGĄ BYĆ INTERPRETOWANE JAKO WIĄŻĄCE FIRME ASUS DO ODPOWIEDZIALNOŚCI. ASUS NIE ODPOWIADA ZA JAKIEKOLWIEK BŁĘDY I NIEDOKŁADNOŚCI, KTÓRE MOGĄ WYSTĄPIĆ W TYM PODRĘCZNIKU, WŁĄCZNIE Z OPISANYMI W NIM PRODUKTAMI I OPROGRAMOWANIEM.

Nazwy produktów i firm pojawiające się w tym podręczniku mogą, ale nie muszą, być zastrzeżonymi znakami towarowymi lub prawami autorskimi ich odpowiednich właścicieli i używane są wyłącznie w celu identyfikacji lub wyjaśnienia z korzyścią dla ich właścicieli i bez naruszania ich praw.

Uwagi

Oświadczenie Federalnej Komisji Łączności

Urządzenie to jest zgodne z Częścią 15 przepisów FCC. Jego działanie wymaga spełnienia następujących dwóch warunków:

- Urządzenie to nie może powodować żadnych szkodliwych zakłóceń i
- Urządzenie to musi akceptować wszelkie odbierane zakłócenia, włącznie z zakłóceniami nieprzewidywalnymi.

Urządzenie to zostało poddane testom, które określiły, że spełnia ograniczenia dla urządzeń cyfrowych klasy B, określone przez część 15 przepisów FCC. Wymagania te zostały ustanowione w celu zapewnienia właściwego zabezpieczenia przed szkodliwymi zakłóceniami urządzeń w instalacji domowej. Urządzenie to generuje, wykorzystuje, może emitować energię częstotliwości radiowej, zakłócającą komunikację radiową, jeśli nie zostanie zainstalowane i nie będzie używane zgodnie z instrukcjami producenta. Jednakże, nie można zagwarantować, że zakłócenia nie wystąpią w określonej instalacji. Jeśli urządzenie wpływa na jakość odbioru radia lub telewizji, co można sprawdzić poprzez wyłączenie i włączenie urządzeń, użytkownik powinien spróbować samodzielnie usunąć zakłócenia poprzez zastosowanie jednej lub więcej następujących czynności:

- Zmiana pozycji lub ukierunkowania anteny odbiorczej.
- Zwiększenie odstępów między urządzeniem a odbiornikiem.
- Podłączenie urządzenia i odbiornika do gniazd zasilanych z różnych obwodów.
- Skonsultowanie się z dostawcą i doświadczonym technikiem radiowo-telewizyjnym w celu uzyskania pomocy.

Oświadczenie Kanadyjski Departament Komunikacji

To urządzenie cyfrowe nie przekracza ograniczeń klasy B dla emisji zakłóceń radiowych, ustalonych przez Przepisy dotyczące zakłóceń radiowych Kanadyjskiego Departamentu Komunikacji.

To urządzenie cyfrowe klasy B jest zgodne z kanadyjską normą ICES-003.

Urządzenie może upaść, powodując poważne obrażenia osobiste lub śmierć. Aby zapobiec obrażeniom, to urządzenie należy bezpiecznie przymocować do podłogi/ściany, zgodnie ze wszystkimi instrukcjami instalacji.

The logo for the Electronics and Communications Association (EAC) is displayed in a bold, black, sans-serif font. The letters 'E', 'A', and 'C' are stacked vertically, with the 'E' on top, 'A' in the middle, and 'C' on the bottom. The letters are closely spaced and have a slightly irregular, hand-drawn appearance.

Informacje dotyczące bezpieczeństwa

- Przed wykonaniem ustawień monitora należy uważnie przeczytać całą, dostarczoną w opakowaniu dokumentację.
- Aby zapobiec pożarowi lub porażeniu prądem elektrycznym, nigdy nie należy narażać monitora na działanie deszczu lub wilgoci.
- Nigdy nie należy otwierać obudowy monitora. Niebezpieczne, wysokie napięcie wewnątrz monitora może spowodować poważne obrażenia fizyczne.
- W przypadku uszkodzenia zasilacza nie wolno naprawiać go samemu. Należy skontaktować się z technikiem serwisu lub ze sprzedawcą.
- Przed rozpoczęciem używania produktu należy sprawdzić, czy wszystkie kable są prawidłowo podłączone oraz, czy nie są uszkodzone. Po wykryciu jakiegokolwiek uszkodzenia należy jak najszybciej skontaktować się z dostawcą.
- Szczeliny i otwory w tylnej lub górnej części obudowy, służą do wentylacji. Nie należy zakrywać tych szczelin. Nigdy nie należy umieszczać tego produktu obok lub nad grzejnikiem lub źródłem ciepła, dopóki nie zostanie zapewniona prawidłowa wentylacja.
- Monitor należy zasilac wyłącznie ze źródła zasilania wskazanego na etykiecie. Przy braku pewności co do typu zasilania w sieci domowej należy skontaktować się z dostawcą lub lokalnym zakładem energetycznym.
- Należy używać właściwą wtyczkę zasilania, zgodną z lokalnymi standardami.
- Nie należy przeciążać listew zasilających lub przedłużaczy. Przeciążenie może spowodować porażenie prądem elektrycznym.
- Należy unikać kurzu, wilgoci i ekstremalnych temperatur. Nie należy trzymać urządzenia w miejscu, gdzie może ono się zamoczyć. Monitora należy ustawić na stabilnej powierzchni.
- Urządzenie należy odłączyć od zasilania podczas burzy z wyładowaniami atmosferycznymi lub, jeśli nie będzie długo używane. Zabezpieczy to monitor przed uszkodzeniem spowodowanym skokami napięcia.
- Nigdy nie należy wpychać do szczelin obudowy monitora żadnych obiektów lub wlewać płynów.
- Aby zapewnić oczekiwane działanie, monitor należy używać wyłącznie z komputerami z certyfikatem UL, z gniazdami o parametrach prądu zmiennego 100 ~ 240V.
- Gniazdko sieciowe powinno znajdować się w pobliżu urządzenia i powinno być łatwo dostępne.
- W przypadku wystąpienia problemów technicznych z monitorem należy skontaktować się z wykwalifikowanym technikiem serwisu lub ze sprzedawcą.
- Przed podłączeniem wtyczki zasilania do sieci zasilającej należy zapewnić uziemienie. Podczas odłączania połączenia uziemienia, po wyciągnięciu wtyczki zasilania, należy sprawdzić odłączenie zasilania.

- Należy potwierdzić, że system dystrybucji w instalacji budynku powinien dostarczyć wyłącznik obwodu o parametrach znamionowych 120/240V, 20A (maksymalnie).
- Po dostarczeniu z 3-bolcową wtyczką na przewodzie zasilającym, podłącz przewód zasilający do uziemionego gniazda na 3-bolce. Nie należy usuwać bolca uziemienia przewodu zasilającego, na przykład poprzez podłączenie 2-bolcowego adaptera. Bolec uziemienia to ważna funkcja bezpieczeństwa.

Niebezpieczeństwo utraty stabilności

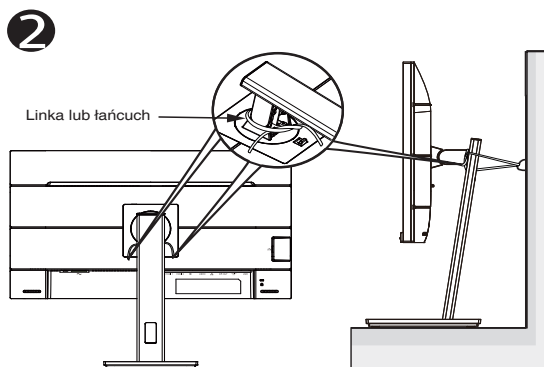
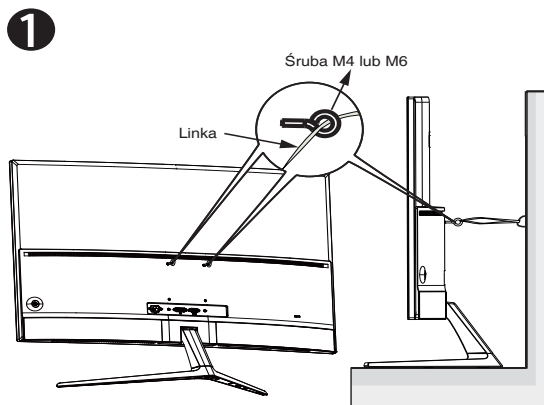
- Produkt może upaść, powodując poważne obrażenia osobiste lub śmierć. Aby zapobiec obrażeniom, ten produkt należy bezpiecznie przymocować do podłogi/ściany, zgodnie ze wszystkimi instrukcjami instalacji.
- Produkt może upaść, powodując poważne obrażenia osobiste lub śmierć. Większości obrażeń, szczególnie u dzieci, można uniknąć poprzez zwykłe stosowanie się do następujących środków ostrożności:
- **ZAWSZE** należy używać szafek lub wsporników albo metod instalacji zalecanych przez producenta zestawu produktu.
- **ZAWSZE** należy używać mebli, które mogą bezpiecznie podtrzymać produkt.
- **ZAWSZE** należy się upewnić, że produkt nie wystaje poza krawędź podtrzymującego go mebla.
- **ZAWSZE** należy pouczyć dzieci o niebezpieczeństwach podczas wspinania się na mebel w celu sięgnięcia do produktu lub jego elementów sterowania.
- **ZAWSZE** należy prowadzić podłączone do produktu przewody i kable w taki sposób, aby nie potkać się o nie, nie pociągać i nie chwytać za nie.
- **NIGDY** nie należy umieszczać produktu w niestabilnym miejscu.
- **NIGDY** nie należy umieszczać produktu na wysokich meblach (na przykład, na kredensach lub biblioteczkach), bez przymocowania mebla i produktu do odpowiedniego oparcia.
- **NIGDY** nie należy umieszczać produktu na obrusie lub innych materiałach, które mogą się znajdować pomiędzy produktem a podtrzymujących urządzenie meblem.
- **NIGDY** nie należy umieszczać na produkcie lub na meblu na którym ustawiony jest produkt elementów, które mogą kusić dzieci do wspinania, takich jak zabawki i piloty.
- Jeśli istniejący produkt ma zostać zatrzymany i ma zostać zmienione jego miejsce, należy się zastosować do wymienionych powyżej zaleceń.

OSTRZEŻENIE

Korzystanie ze słuchawek nausznych i dousznych innych niż określone w niniejszym dokumencie może być przyczyną utraty słuchu spowodowanej nadmiernym ciśnieniem akustycznym.

Zabezpieczenie przed przewróceniem

Podczas używania wyświetlacza, aby zabezpieczyć monitor przed upadkiem należy przymocować LCD do ściany z wykorzystaniem linki lub tańcucha, wystarczająco mocnego do utrzymania ciężaru monitora.



- Konstrukcja wyświetlacza może się różnić od pokazanej na ilustracji.
- Instalację musi zostać wykonana przez wykwalifikowanego technika, a w celu uzyskania dodatkowych informacji należy się skontaktować ze swoim dostawcą.
- Dla modeli o wadze netto $\geq 7\text{kg}$. Wybierz odpowiedni sposób zabezpieczenia przed przewróceniem.
- Dla modeli ze wspornikiem do montażu VESA, należy zastosować metodę **1**, zainstalować śruby z pierścieniem do otworu montażowego VESA, a następnie przymocować linkę lub tańcuch do ściany. Można też użyć metodę **2** w celu przymocowania linki do wspornika, a następnie przymocować ją do ściany.

Dbanie i czyszczenie

- Przed zmianą pozycji monitora zaleca się odłączenie kabli i przewodu zasilającego. Podczas zmiany pozycji monitora należy stosować właściwe techniki podnoszenia. Podczas podnoszenia lub przenoszenia należy chwycić za krawędzie monitora. Nie należy podnosić monitora za podstawę lub za przewód.
- Czyszczenie. Wyłącz monitor i odłącz przewód zasilający. Oczyszczyć powierzchnię monitora pozbawioną luźnych włókien, nie szorstką szmatką. Trudniejsze do usunięcia plamy, można usunąć szmatką zwilżoną w łagodnym środku do czyszczenia.
- Należy unikać środków czyszczących zawierających alkohol lub aceton. Należy używać środek czyszczący przeznaczony do czyszczenia ekranów LCD. Nigdy nie należy spryskiwać środkiem czyszczącym bezpośrednio ekranu, ponieważ może on dostać się do wnętrza monitora i spowodować porażenie prądem elektrycznym.

Następujące objawy są normalne podczas działania monitora:

- Ze względu na naturę światła jarzeniowego, podczas początkowego używania ekran może migać. Wyłącz przełącznik zasilania i włącz go ponownie, aby upewnić się, że miganie zniknęło.
- W zależności od wykorzystywanego wzoru pulpitu, na ekranie może wystąpić lekkie zróżnicowanie jasności.
- Kilkogodzinne wyświetlanie tego samego obrazu, może spowodować utrzymywanie się poobrazu, po przełączeniu obrazu. Właściwy ekran zostanie powoli przywrócony, po wyłączeniu zasilania na kilka godzin.
- Gdy ekran stanie się czarny lub zacznie migać albo gdy nie można dłużej pracować należy skontaktować się z dostawcą lub punktem serwisowym. Nie należy naprawiać wyświetlacza samodzielnie!

Konwencje stosowane w tym podręczniku



OSTRZEŻENIE: Informacja zapobiegająca odniesieniu obrażeń podczas wykonywania zadania.



PRZESTROGA: Informacja zapobiegająca uszkodzeniu komponentów podczas wykonywania zadania.



WAŻNE: Informacja, którą **NALEŻY** wziąć pod rozwagę w celu dokończenia zadania.



UWAGA: Wskazówki i dodatkowe informacje pomocne w dokończeniu zadania.

Gdzie można znaleźć więcej informacji

W celu uzyskania dodatkowych informacji i aktualizacji produktu i oprogramowania, sprawdź następujące źródła.

1. Strony sieci web ASUS

Ogólnosięciowe strony sieci web ASUS zapewniają zaktualizowane informacje o urządzeniach i oprogramowaniu firmy ASUS. Sprawdź **<http://www.asus.com>**

2. Opcjonalna dokumentacja

Opakowanie z produktem może zawierać opcjonalną dokumentację, która mogła zostać dodana przez dostawcę. Te dokumenty nie są częścią standardowego opakowania.

1.1 Witamy!

Dziękujemy za zakupienie monitora LCD ASUS®!

Najnowszy szerokoekranowy monitor LCD ASUS zapewnia wyraźny, szerszy i jasny wyświetlacz, plus funkcje zwiększające doznania podczas oglądania.

Dzięki tym funkcjom, można cieszyć się wygodnymi i wspaniałymi obrazami, jakie zapewnia monitor!

1.2 Zawartość opakowania

Sprawdź, czy w opakowaniu znajdują się następujące elementy:

- ✓ Monitor LCD
- ✓ Podstawa
- ✓ Instrukcja szybkiego uruchomienia
- ✓ Karta gwarancyjna
- ✓ 1 x kabel USB (opcjonalny)
- ✓ 1 x Przewód zasilający
- ✓ 1 x kabel HDMI (opcjonalny)
- ✓ 1 x kabel DP (opcjonalny)
- ✓ 1 x Śrubokręt

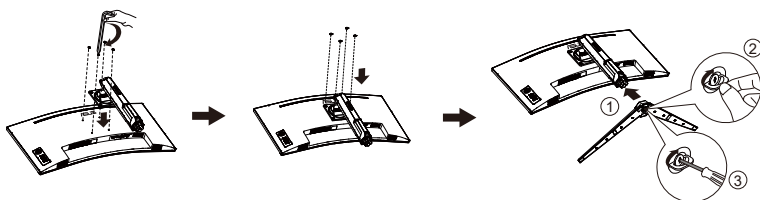


-
- Jeśli którekolwiek z podanych wyżej elementów są uszkodzone lub, gdy ich brak należy jak najszybciej skontaktować się ze sprzedawcą.
-

1.3 Podłączanie monitora

W celu podłączenia monitora:

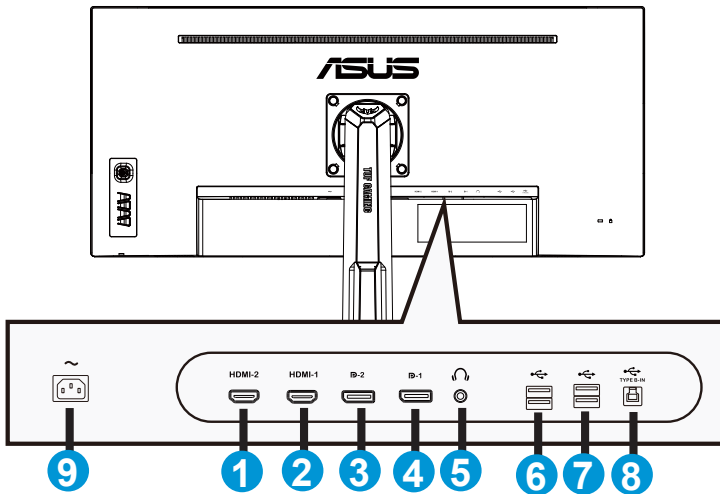
1. Wyrównaj otwór na śrubę we wsporniku ze śrubą dołączoną do podstawy. Następnie wsuń podstawę do wspornika.
2. Przymocuj podstawę do wspornika, dokręcając dołączoną śrubę.



*Rozmiar śruby podstawy: M6 x 17mm

1.4 Połączenia kabli

1.4.1 Tył monitora LCD

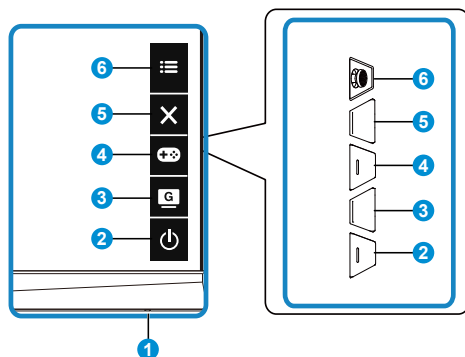


1. Gniazdo HDMI2
2. Gniazdo HDMI1
3. Port DP2
4. Port DP1
5. Słuchawki
6. USB
7. USB
8. Port typu B
9. Gniazdo DC-IN

1.5 Wprowadzenie do monitora

1.5.1 Używanie przycisku sterowania

Użyj przycisku sterowania z tyłu monitora do regulacji ustawień obrazu.



1. Wskaźnik zasilania:

- Definicje kolorów wskaźnika zasilania zawiera tabela poniżej.

Stan	Opis
Biały	WŁ.
Bursztynowy	Tryb gotowości
WYŁ.	WYŁ.

2. Przycisk zasilania:

- Naciśnij ten przycisk, aby włączyć/wyłączyć monitor.

3. Przycisk GameVisual:

To jest skrót 2.





- Naciśnij ten przycisk skrótu w celu przełączenia pomiędzy siedmioma wstępnie ustawionymi trybami wideo (Tryb Sceneria, Tryb wyścigów, Tryb kinowy, Tryb RTS/RPG, Tryb FPS, Tryb sRGB i Tryb MOBA) z technologią inteligencji wideo GameVisual™.

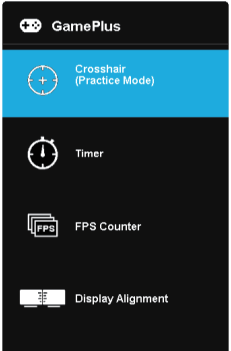
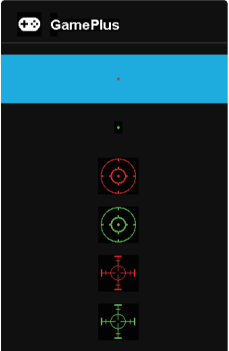

4. Przycisk GamePlus:


To jest skrót 1

- GamePlus:** Funkcja GamePlus udostępnia zestaw narzędzi i tworzy lepsze środowisko do gier, dla użytkowników grających w różne rodzaje gier. Funkcja Celownik jest szczególnie przydatna dla nowych graczy lub początkujących, zainteresowanych grami First Person Shooter (FPS).

W celu uaktywnienia GamePlus:

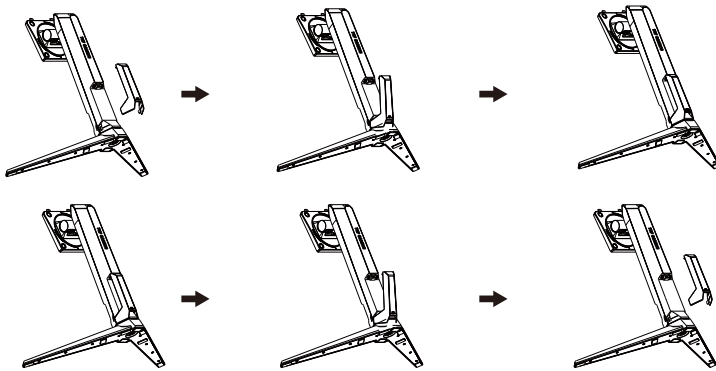
- Naciśnij przycisk **GamePlus**, aby przejść do głównego menu GamePlus.
- Funkcja Aktywacja Celownik, Timer, Licznik FPS lub Wyrów. obrazu wysw..
- Przesuń przycisk  () w górę/w dół w celu wyboru i naciśnij , aby potwierdzić wybraną funkcję. Naciśnij **X** w celu wyłączenia i wyjścia.
- Funkcje Celownik/Timer/Licznik FPS można przesuwac za pomocą  5-kierunkowego przycisku .

Menu główne GamePlus	GamePlus - Celownik	GamePlus - Timer
		

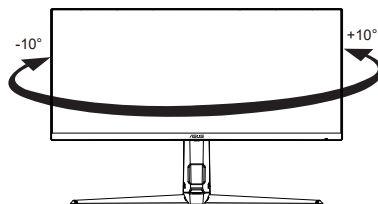
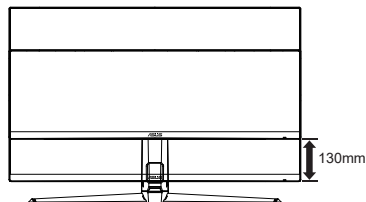
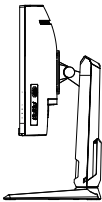
5. **X** Przycisk Zamknij:
 - Opuszczanie menu OSD.
6.  Przycisk (5-kierunkowy):
 - Włączanie menu OSD. Uruchamianie wybranego elementu OSD.
 - Zmniejszanie/zwiększanie wartości lub przesuwanie wyboru w górę/w dół/w lewo/w prawo

2.1 Regulacja monitora

- Dla uzyskania optymalnego widzenia, zaleca się, aby spojrzeć na pełny ekran monitora, a następnie wyregulować monitor pod najbardziej wygodnym kątem.
- Przytrzymaj podstawę, aby zabezpieczyć monitor przed upadkiem podczas zmiany jego kąta nachylenia.
- Kąt nachylenia monitora można regulować w zakresie od $+23^\circ$ do -5° , monitor można też przekręcać w lewo lub w prawo o 15° .



$-5^\circ \sim 15^\circ$

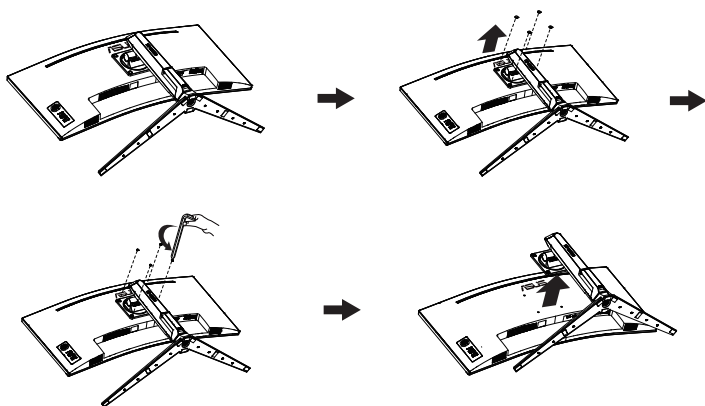


2.2 Odłączanie wspornika/podstawy (do montażu ściennego VESA)

Odłączana podstawa tego monitora, jest przeznaczona do montażu na ścianie VESA.

W celu odłączenia wspornika/podstawy

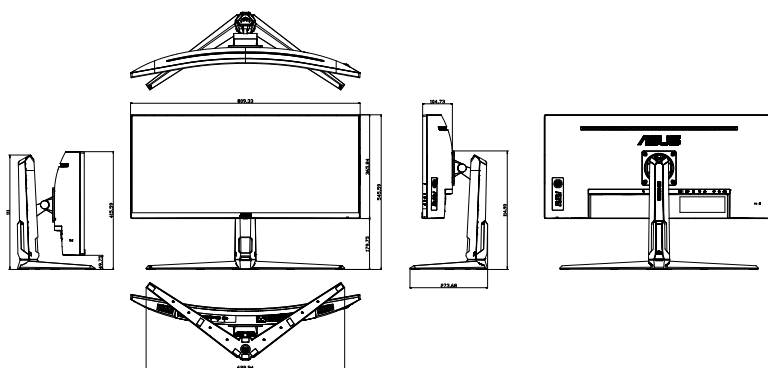
1. Odłącz kable zasilania i sygnałowy. Umieść ostrożnie monitor skierowany ekranem w dół w opakowaniu EPS.
2. Wykręć cztery (4) śruby mocujące wspornik do tylnej części monitora.
3. Odłącz podstawę (wspornik z podstawą) od monitora.



- Zestaw do montażu ściennego VESA (100 x 100 mm) należy zakupić oddzielnie.
- Należy używać wyłącznie wsporników do montażu na ścianie z certyfikatem UL o minimalnej wadze/udźwigu 28,8 kg (wielkość śruby: M4 x 10 mm).

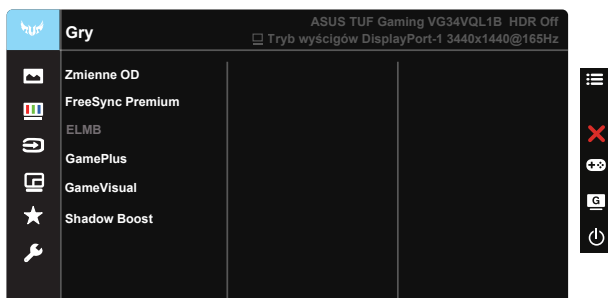
2.3 Wymiary zewnętrzne

Jednostka: mm



3.1 Menu OSD (menu ekranowe)

3.1.1 Jak wykonać ponowną konfigurację

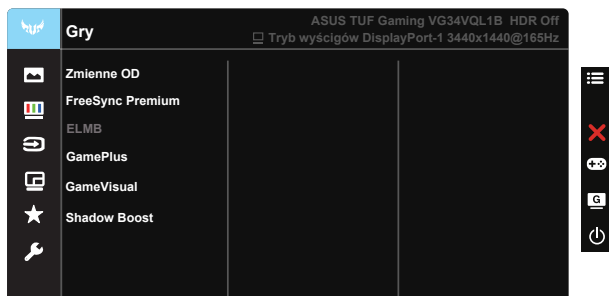


1. Naciśnij środek 5-kierunkowego przycisku, aby uaktywnić menu OSD.
2. Naciśnij przyciski ▼ i ▲ w celu przełączenia pomiędzy opcjami w Menu. Po przesunięciu z jednej ikony na drugą, podświetlana jest nazwa opcji.
3. W celu wyboru zaznaczonego elementu w menu naciśnij przycisk Center.
4. Naciśnij przyciski ▼ i ▲ w celu wyboru wymaganego parametru.
5. Aby wykonać zmiany, naciśnij przycisk Center, aby przejść do paska suwaka, a następnie użyj przycisków ▼ lub ▲, zgodnie ze wskaźnikami w menu.
6. Naciśnij ◀/▶ w celu przesunięcia w menu w lewo/w prawo.

3.1.2 Wprowadzenie do funkcji OSD

1. Gry

Ta funkcja zawiera sześć podfunkcji, które można wybrać według preferencji.



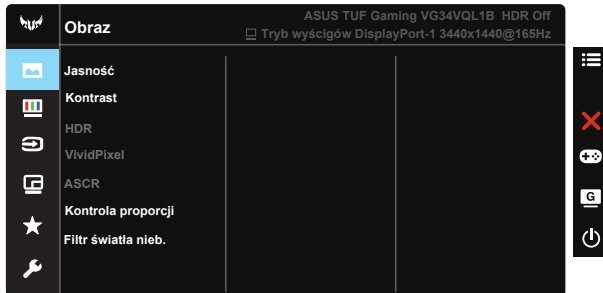
- **Zmienne OD:** Zakres regulacji wynosi 0 do 100.
- **FreeSync Premium:** Umożliwia dynamiczną regulację szybkości odświeżania wyświetlania przez źródło grafiki z obsługą FreeSync w oparciu o typowe szybkości przesyłania klatek dla efektywnej energetycznie, pozbawionej wirtualnych przestojów i charakteryzującej się niskim opóźnieniem aktualizacji wyświetlania.
- **ELMB:** Zaznacz w celu zmniejszenia rozmycia spowodowanego ruchem i zminimalizowania smużenia podczas szybkiego poruszania się obiektów na ekranie.
- **GamePlus:** Uaktywnij funkcję Celownik, Timer, Licznik FPS lub Wyrów. obrazu wyśw..
- **GameVisual:** Ta funkcja zawiera siedem podfunkcji, które można wybrać zgodnie z własnymi preferencjami.
- **Shadow Boost:** Poprawa ciemnych kolorów z dostosowaniem krzywej gamma monitora w celu wzmocnienia ciemnych odcieni obrazu oraz zwiększenia widoczności ciemnych scen i przedmiotów.



- W opcji Tryb wyścigów, Nasycenie i funkcje ASCR nie są konfigurowane przez użytkownika.
- W Tryb sRGB, funkcje Nasycenie, Odcień skóry, Temp. barwowa, Jasność, Kontrast i ASCR nie są konfigurowane przez użytkownika.
- W przypadku pozycji Tryb MOBA użytkownik nie może konfigurować funkcji Nasycenie i ASCR.

2. Obraz

Z tej głównej funkcji można regulować **Jasność**, **Kontrast**, **VividPixel**, **ASCR**, **Kontrola proporcji** i **Filtr światła nieb.**



- **Jasność:** Zakres regulacji wynosi 0 do 100.
- **Kontrast:** Zakres regulacji wynosi 0 do 100.
- **HDR:** Technologia High Dynamic Range. Dostępne są dwa tryby HDR (ASUS Cinema HDR i ASUS Gaming HDR).
- **VividPixel:** Technologia ASUS, która zapewnia krystalicznie czyste i szczegółowe wizualizacje, wiernie naśladujące rzeczywistość. Zakres regulacji wynosi 0 do 100.
- **ASCR:** Wybierz **WŁ.** lub **WYŁ.**, aby włączyć lub wyłączyć funkcję współczynnika dynamicznego kontrastu, po włączeniu trybu ECO lub funkcji ELMB, funkcja ASCR jest wyłączona.
- **Kontrola proporcji:** Regulacja współczynnika proporcji na "Pełny", 4:3, 16:9 (24"W) i 16:9 (27"W).
- **Filtr światła nieb.** Dostosowywanie poziomu energii światła niebieskiego emitowanego przez podświetlenie LED.



- Gdy ustawienie Filtr światła nieb. zostanie uaktywnione, automatycznie zaimportowane zostaną ustawienia domyślne pozycji Tryb Standardowy.
- W przypadku opcji od Poziom 1 do Poziom 3 funkcja Jasność może być konfigurowana przez użytkownika.
- Poziom 4 jest ustawieniem optymalnym. Jest ono zgodne z certyfikatem ograniczonej emisji światła niebieskiego TUV. Użytkownik nie może konfigurować funkcji Jasność.



- Opcja 4:3 jest dostępna tylko w przypadku źródła wejścia w formacie 4:3.

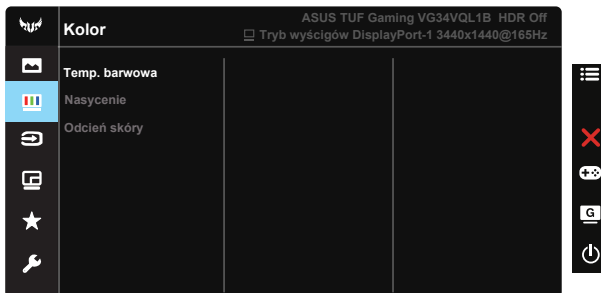


Aby ograniczyć zmęczenie oczu, należy stosować się do poniższych zaleceń:

- Podczas wielogodzinnej pracy przed monitorem należy robić przerwy. Zalecane jest robienie krótkich przerw (co najmniej 5 min) po około godzinie ciągłej pracy przed komputerem. Krótkie, ale częste przerwy są bardziej skuteczne niż jedna długa przerwa.
- W celu zminimalizowania zmęczenia i suchości oczu należy od czasu do czasu pozwolić oczom odpocząć, skupiając wzrok na obiektach znajdujących się daleko.
- Ćwiczenia oczu mogą pomóc w ograniczeniu ich zmęczenia. Ćwiczenia te należy często powtarzać. Jeśli zmęczenie oczu będzie się utrzymywać, należy skonsultować się z lekarzem. Ćwiczenia oczu: (1) Kilukrotne przesuwanie wzroku w górę i w dół (2) Powolne obracanie oczami (3) Przesuwanie wzroku po przekątnej.
- Wysokoenergetyczne światło niebieskie może być przyczyną zmęczenia oczu i zwyrodnienia plamki żółtej związanego z wiekiem (AMD). Filtr światła niebieskiego redukuje o 70% (maks.) szkodliwe światło niebieskie, umożliwiając uniknięcie syndromu widzenia komputerowego (CVS).

3. Kolor

Ta funkcja umożliwia wybór preferowanego koloru obrazu.



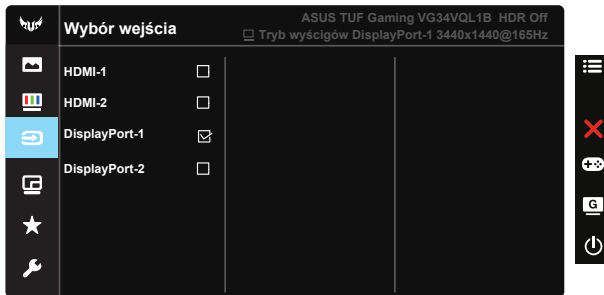
- **Temp. barwowa:** Zawiera trzy wstępnie ustawione tryby kolorów (**Zimne**, **Normalne**, **Ciepłe**) i Tryb **Użytkownik**.
- **Nasycenie:** Zakres regulacji wynosi 0 do 100.
- **Odcień skóry:** Zawiera trzy tryby kolorów, obejmujące **Czerwonawy**, **Naturalny** oraz **Żółtawy**.



- W Trybie Użytkownika, konfigurować można kolory R (Czerwony), G (Zielony) i B (Niebieski); zakres regulacji wynosi 0 ~ 100.

4. Wybór wejścia

Wybór źródła wejścia spośród **HDMI-1**, **HDMI-2**, **DisplayPort-1** lub **DisplayPort-2**.



5. Ustawienia PIP/PBP

Pozycja Ustawienia PIP/PBP umożliwia otwarcie dodatkowych okien w celu wyświetlenia obrazów z dowolnych podłączonych źródeł wideo.

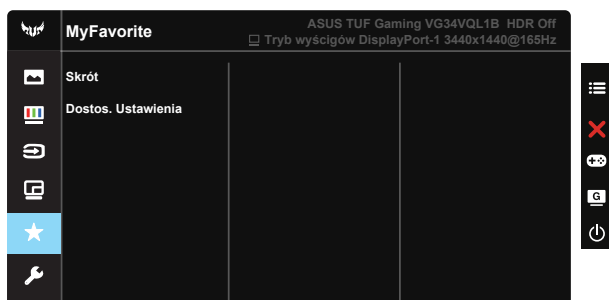


Po uaktywnieniu tej funkcji, monitor może wyświetlać dwa, trzy lub cztery obrazy z dowolnych źródeł wideo.

- **Tryb PIP/PBP:** Wybór funkcji PIP, PBP albo jej wyłączenie.
- **Źródło PIP/PBP:** Wybór źródła wejściowego sygnału wideo „HDMI-1”, „HDMI-2”, „DisplayPort-1” lub „DisplayPort-2”.
- **Ustawienie koloru:** Ustawianie trybu GameVisual dla każdego okna PIP/PBP.
- **PIP – rozmiar:** Regulacja rozmiaru PIP na „Mały”, „Średni” lub „Duży”.

5. MyFavorite

Ta główna funkcja umożliwia dostosowanie opcji Skrót i Dostos. Ustawienia.



- **Skrót:** Użytkownik może wybrać funkcję spośród “GamePlus”, “GameVisual”, “Jasność”, “Kontrast”, Ustawienia PIP/PBP, “Filtr światła nieb.”, “Temp. barwowa”, “Głośność” i ustawić ją jako przycisk skrót.
- **Dostos. Ustawienia:** Ustawienie można wykonać zgodnie ze swoimi preferencjami.

6. Ustawienia systemu

Regulacja konfiguracji systemu.




- **Język:** Wybór języka OSD. Dostępne opcje to: **Angielski, Francuski, Niemiecki, Hiszpański, Włoski, Holenderski, Rosyjski, Polski, Czeski, Chorwacki, Węgierski, Rumuński, Portugalski, Turecki, Chiński uproszczony, Chiński tradycyjny, Japoński, Koreański, Perski, Tajski i Indonezyjski.**
- **Dźwięk:** Regulacja poziomu głośności wyjścia lub wyciszenie audio.
- **ECO Mode:** Aktywacja trybu ekologicznego w celu oszczędzania energii.
- **USB Hub:** Włączenie/wyłączenie funkcji koncentratora USB w trybie gotowości.
- **Wskaźnik zasilania:** Włączenie/wyłączenie wskaźnika LED zasilania.
- **Blokada zasilania:** Do wyłączenia/włączenia przycisku zasilania.
- **Blokada klawiszy:** Wyłączenie wszystkich funkcji przycisku. Naciśnięcie i przytrzymanie przycisku w dół przez ponad pięć sekund spowoduje wyłączenie funkcji blokady przycisków.
- **Ustawienia OSD:** Regulacja ustawień Czas zakończenia, DDC/CI i Przezroczystość ekranu OSD.
- **Informacje:** Wyświetla informacje o monitorze.
- **Wyzeruj wszystko:** Ustaw na „**Tak**”, aby przywrócić domyślny tryb fabryczny wszystkich ustawień.

3.2 Specyfikacje

Model	VG34VQL1B
Wielkość panelu	S 34" (86,43cm)
Maks. rozdzielczość	3440X1440 przy 165Hz
Jasność	550cd/m ² (typ.) 550cd/m ² (maksymalna)
Rzeczywisty współczynnik kontrastu (typowy)	4000:1
Kąt widzenia (CR=10)	178° (w pionie)/178° (w poziomie)
Kolory wyświetlacza	16,7M kolorów (8 bitów)
Nasycenie koloru	84%NTSC/DCI-P3 90%
Czas odpowiedzi	4ms (Do wyjścia), MPRT 1ms
Głośnik satelitarny	2W x 2 stereo
Wyjście słuchawek	Tak
Wejście HDMI	HDMIx2
Wejście DisplayPort	DisplayPortx2
Zużycie energii przy włączonym zasilaniu (maks.)	110W
Kolory obudowy	Czarny
Tryb oszczędzania energii	< 0,5 W
Tryb wyłączenia energii	< 0,5 W
Nachylenie	-5°~ +15°
Obrót	+10°~-10°
Wymiary fizyczne (SxWxG)	809 x 546 x 274 mm
Wymiary fizyczne bez podstawy (SxWxG) (do montażu ściennego VESA)	809 x 366 x 105 mm
Wymiary opakowania (SxWxG)	980 x 226 x 516 mm
Masa netto (przybliżona)	9,01 kg
Masa brutto (przybliżona)	11,74 kg
Napięcie znamionowe	Prąd zmienny 100~240V (wbudowany zasilacz)
Temperatura działania	0~40°

3.3 Rozwiązywanie problemów (FAQ)

Problem	Możliwe rozwiązanie
WŁĄCZONA dioda LED zasilania	<ul style="list-style-type: none">Naciśnij przycisk , aby sprawdzić, czy monitor znajduje się w trybie ON (WŁĄCZENIE).Sprawdź, czy przewód zasilający jest prawidłowo podłączony do monitora i do gniazda zasilania.Sprawdź funkcję Wskaźnik zasilania w głównym menu OSD. Wybierz „WŁ.” w celu włączenia diody LED zasilania.
Pomarańczowe światło diody LED zasilania i brak obrazu na ekranie	<ul style="list-style-type: none">Sprawdź, czy monitor i komputer są w trybie WŁĄCZENIE.Sprawdź, czy kabel sygnałowy jest prawidłowo podłączony do monitora i komputera.Sprawdź kabel sygnałowy i upewnij się, że nie jest wygięty żaden styk złącza.Podłącz komputer do innego dostępnego monitora, aby sprawdzić, czy komputer działa prawidłowo.
Obraz na ekranie jest za jasny lub za ciemny	<ul style="list-style-type: none">Wyreguluj ustawienia Kontrast i Jasność przez menu OSD.
Obraz na ekranie drży lub na obrazie wyświetlane są falujące wzory	<ul style="list-style-type: none">Sprawdź, czy kabel sygnałowy jest prawidłowo podłączony do monitora i komputera.Odsuń urządzenia elektryczne, które mogą powodować zakłócenia elektryczne.
Defekty kolorów na obrazie ekranowym (biały nie wygląda jak biały)	<ul style="list-style-type: none">Sprawdź kabel sygnałowy i upewnij się, że nie jest wygięty żaden styk złącza.Wykonaj polecenie Wyzeruj w menu OSD.Wyreguluj ustawienia kolorów R/G/B lub wybierz opcję Temp. barwowa w menu OSD.
Brak dźwięku lub słaby dźwięk	<ul style="list-style-type: none">Wyreguluj ustawienia głośności monitora i komputera.Upewnij się, że jest prawidłowo zainstalowany i aktywny sterownik karty dźwiękowej komputera.

3.4 Lista obsługiwanych taktowań

Lista taktowania PC dla wejścia HDMI/DP

Rozdzielczość	HDMI	DP
640x480-60Hz	V	V
640x480-67Hz	V	V
640x480-72Hz	V	V
640x480-75Hz	V	V
720x400-70Hz	V	V
800x600-56Hz	V	V
800x600-60Hz	V	V
800x600-72Hz	V	V
800x600-75Hz	V	V
1024x768-60Hz	V	V
1024x768-70Hz	V	V
1024x768-75Hz	V	V
1152x864-75Hz	V	V
1280x720-60Hz(RB)	V	V
1280x720-60Hz	V	V
1280x960-60Hz	V	V
1280x1024-60Hz	V	V
1280x1024-75Hz	V	V
1440x900-60Hz(CVT RB)	V	V
1440x900-60Hz	V	V
1680x1050-60Hz(CVT RB)	V	V
1680x1050-60Hz	V	V
1920x1080-60Hz	V	V
2560x1440-144Hz	V	V
3440x1440-60Hz(CVT RB)	V	V
3440x1440-100Hz(CVT RB)	V	V
3440x1440-120Hz(DP)		V
3440x1440-144Hz(DP)		V
3440x1440-165Hz(DP)		V
640x480P-60Hz	V	V
720x480P-60Hz	V	V
1280x720P-50Hz	V	V
1280x720P-60Hz	V	V
1440x480P-60Hz	V	V
1440x576P-50Hz	V	V
1920x1080i-50Hz	V	V
1920x1080P-50Hz	V	V

1920x1080i-60Hz	V	V
1920x1080P-60Hz	V	V
3840 x 2160P-50Hz	V	V
3840 x 2160P-60Hz	V	V
Tryb PBP		
1280x1440-60Hz(2560*1440)		
1720x1440-60Hz (3440*1440)	V	V
1920x1600-60Hz (3840*1600)		
1920x2160-60Hz (3840*2160)		